

기술 데이터 시트

Y형 분배기

품목 번호: 50146768

YV U-SDD-84-83-83-X01

내용

- 기술 데이터
- 치수 도면
- 전기 연결
- 회로도



그림과 차이가 날 수 있습니다



기술 데이터

연결

연결	3 개수
연결 1	
연결부 종류	원형 커넥터
나사 크기	M8
유형	암
핀 개수	3 핀
인코딩	A-코딩됨
모델	액시얼
연결 2	
연결부 종류	원형 커넥터
나사 크기	M8
유형	암
핀 개수	3 핀
인코딩	A-코딩됨
모델	액시얼
연결 3	
연결부 종류	원형 커넥터
나사 크기	M8
유형	Male
핀 개수	4 핀
인코딩	A-코딩됨
모델	액시얼
케이블 특성	
차폐됨	아니오

기술 데이터

디자인	사각형(큐빅)
치수(너비 x 높이 x 길이)	32 mm x 14 mm
키 넓이	13 mm
길이	40 mm
하우징 색상	흑색
재료	PUR

환경 데이터

작동 시 주변 온도	-25 ... 85 °C
------------	---------------

인증

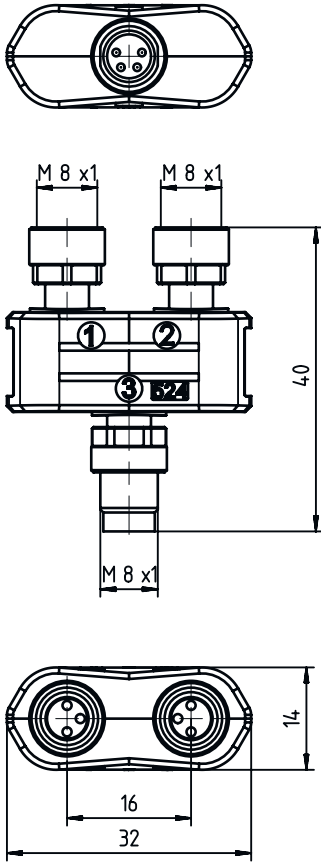
보호 등급	IP 67
-------	-------

분류

HS 번호	85366990
ECLASS 5.1.4	27279201
ECLASS 8.0	27440104
ECLASS 9.0	27069190
ECLASS 10.0	27440111
ECLASS 11.0	27440111
ECLASS 12.0	27440111
ETIM 5.0	EC002498
ETIM 6.0	EC002925
ETIM 7.0	EC002925

치수 도면

전체 치수 정보(mm)



전기 연결

연결 1

연결부 종류	원형 커넥터
나사 크기	M8
유형	암
핀 개수	3 핀
인코딩	A-코딩됨
모델	액시얼

연결 2

연결부 종류	원형 커넥터
나사 크기	M8
유형	암
핀 개수	3 핀
인코딩	A-코딩됨
모델	액시얼

전기 연결

연결 3

연결부 종류	원형 커넥터
나사 크기	M8
유형	Male
핀 개수	4 핀
인코딩	A-코딩됨
모델	액시얼

회로도

