

## Scheda tecnica dati

### Distributore a Y

Cod. art.: 50146768

YV U-SDD-84-83-83-X01

#### Contenuto

- Dati tecnici
- Disegni quotati
- Collegamento elettrico
- Schemi elettrici



La figura può variare



## Dati tecnici

### Collegamento

Numero di collegamenti	3 pezzo(i)
------------------------	------------

#### Collegamento 1

Tipo di collegamento	Connettore circolare
Grandezza della filettatura	M8
Tipo	female
Numero di poli	3 poli
Codifica	Codifica A
Modello	Assiale

#### Collegamento 2

Tipo di collegamento	Connettore circolare
Grandezza della filettatura	M8
Tipo	female
Numero di poli	3 poli
Codifica	Codifica A
Modello	Assiale

#### Collegamento 3

Tipo di collegamento	Connettore circolare
Grandezza della filettatura	M8
Tipo	male
Numero di poli	4 poli
Codifica	Codifica A
Modello	Assiale

#### Proprietà del cavo

Schermato	No
-----------	----

### Dati meccanici

Forma costruttiva	Cubica
Dimensioni (L x P x H)	32 mm x 14 mm
Apertura della chiave	13 mm
Lunghezza	40 mm
Colore dell'alloggiamento	Nero
Materiale	PUR

### Dati ambientali

Temperatura ambiente, funzionamento	-25 ... 85 °C
-------------------------------------	---------------

### Certificazioni

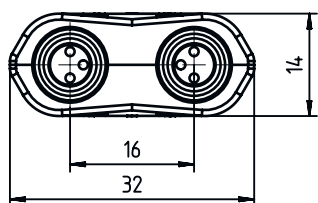
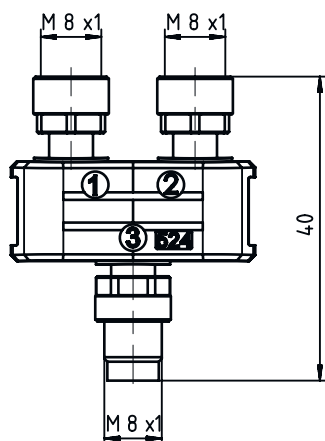
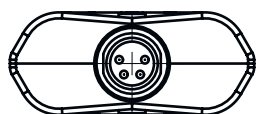
Grado di protezione	IP 67
---------------------	-------

### Classificazione

Voce tariffaria doganale	85366990
ECLASS 5.1.4	27279201
ECLASS 8.0	27440104
ECLASS 9.0	27069190
ECLASS 10.0	27440111
ECLASS 11.0	27440111
ECLASS 12.0	27440111
ETIM 5.0	EC002498
ETIM 6.0	EC002925
ETIM 7.0	EC002925

## Disegni quotati

Tutte le dimensioni in millimetri



## Collegamento elettrico

### Collegamento 1

Tipo di collegamento	Connettore circolare
Grandezza della filettatura	M8
Tipo	female
Numero di poli	3 poli
Codifica	Codifica A
Modello	Assiale

### Collegamento 2

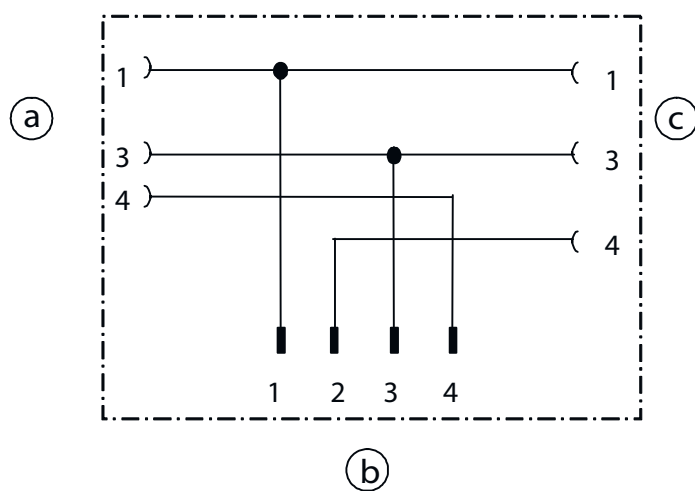
Tipo di collegamento	Connettore circolare
Grandezza della filettatura	M8
Tipo	female
Numero di poli	3 poli
Codifica	Codifica A
Modello	Assiale

## Collegamento elettrico

### Collegamento 3

Tipo di collegamento	Connettore circolare
Grandezza della filettatura	M8
Tipo	male
Numero di poli	4 poli
Codifica	Codifica A
Modello	Assiale

## Schemi elettrici



- a Collegamento 1, connettore femmina M8
- b Collegamento 3, connettore maschio M8
- c Collegamento 2, connettore femmina M8