

## Fiche technique

## Répartiteur en Y

Art. n°: 50146768

YV U-SDD-84-83-83-X01

### Contenu

- Caractéristiques techniques
- Encombrement
- Raccordement électrique
- Schémas de connexions



Figure pouvant varier



## Caractéristiques techniques

### Connexion

Nombre de connexions	3 pièce(s)
<b>Connexion 1</b>	
Type de connexion	Connecteur rond
Taille du filetage	M8
Type	Prise femelle
Nombre de pôles	3 pôles
Codage	Codage A
Modèle	Axiale
<b>Connexion 2</b>	
Type de connexion	Connecteur rond
Taille du filetage	M8
Type	Prise femelle
Nombre de pôles	3 pôles
Codage	Codage A
Modèle	Axiale
<b>Connexion 3</b>	
Type de connexion	Connecteur rond
Taille du filetage	M8
Type	Prise mâle
Nombre de pôles	4 pôles
Codage	Codage A
Modèle	Axiale
<b>Propriétés du câble</b>	
Blindé	Non

### Données mécaniques

Forme	Cubique
Dimensions (l x H x L)	32 mm x 14 mm
Ouverture de clé	13 mm
Longueur	40 mm
Couleur du boîtier	Noir
Matériau	PUR

### Caractéristiques ambiantes

Température ambiante, fonctionnement	-25 ... 85 °C
--------------------------------------	---------------

### Certifications

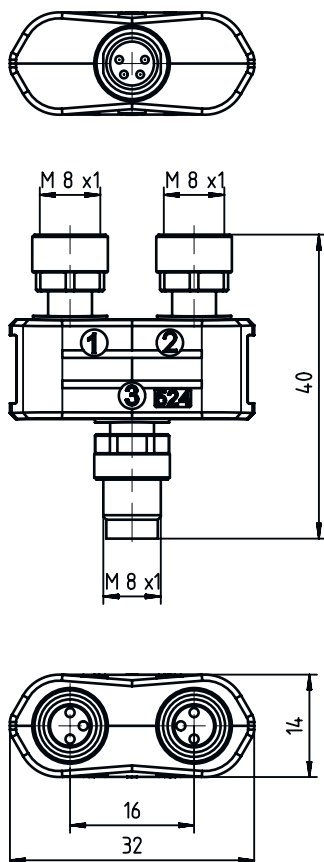
Indice de protection	IP 67
----------------------	-------

### Classification

Numéro de tarif douanier	85366990
ECLASS 5.1.4	27279201
ECLASS 8.0	27440104
ECLASS 9.0	27069190
ECLASS 10.0	27440111
ECLASS 11.0	27440111
ECLASS 12.0	27440111
ETIM 5.0	EC002498
ETIM 6.0	EC002925
ETIM 7.0	EC002925

## Encombrement

Toutes les dimensions sont en millimètres



## Raccordement électrique

### Connexion 1

Type de connexion	Connecteur rond
Taille du filetage	M8
Type	Prise femelle
Nombre de pôles	3 pôles
Codage	Codage A
Modèle	Axiale

### Connexion 2

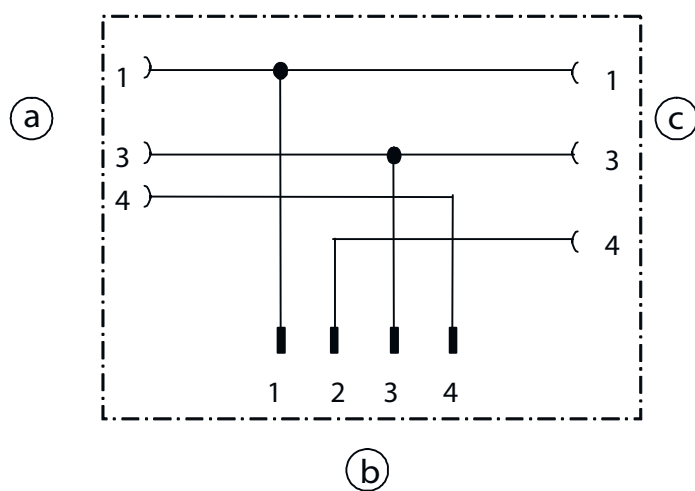
Type de connexion	Connecteur rond
Taille du filetage	M8
Type	Prise femelle
Nombre de pôles	3 pôles
Codage	Codage A
Modèle	Axiale

## Raccordement électrique

### Connexion 3

Type de connexion	Connecteur rond
Taille du filetage	M8
Type	Prise mâle
Nombre de pôles	4 pôles
Codage	Codage A
Modèle	Axiale

## Schémas de connexions



- a Connexion 1, prise femelle M8
- b Connexion 3, prise mâle M8
- c Connexion 2, prise femelle M8