

Technisch gegevensblad

Y-verdeler

Art.-nr.: 50146768

YV U-SDD-84-83-83-X01

Inhoud

- Technische gegevens
- Maattekeningen
- Elektrische aansluiting
- Bedradingsschema's



Afbeelding kan afwijken



Technische gegevens

Aansluiting

Aantal aansluitingen	3 St.
----------------------	-------

Aansluiting 1

Type aansluiting	Ronde stekker
Schroefdraadmaat	M8
Type	female
Aantal polen	3 -polig
Codering	A-gecodeerd
Uitvoering	axiaal

Aansluiting 2

Type aansluiting	Ronde stekker
Schroefdraadmaat	M8
Type	female
Aantal polen	3 -polig
Codering	A-gecodeerd
Uitvoering	axiaal

Aansluiting 3

Type aansluiting	Ronde stekker
Schroefdraadmaat	M8
Type	male
Aantal polen	4 -polig
Codering	A-gecodeerd
Uitvoering	axiaal

Kabeleigenschappen

Afgeschermd	Nee
-------------	-----

Mechanische gegevens

Bouwvorm	hoekig
Afmeting (b x h x l)	32 mm x 14 mm
Sleutelwijdte	13 mm
Lengte	40 mm
Kleur behuizing	zwart
Materiaal	PUR

Omgevingsgegevens

Omgevingstemperatuur bedrijf	-25 ... 85 °C
------------------------------	---------------

Certificeringen

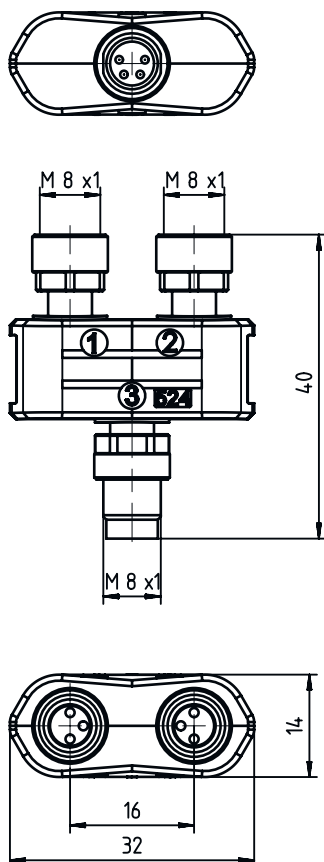
Beschermingsgraad	IP 67
-------------------	-------

Classificatie

Douanetariefnummer	85366990
ECLASS 5.1.4	27279201
ECLASS 8.0	27440104
ECLASS 9.0	27069190
ECLASS 10.0	27440111
ECLASS 11.0	27440111
ECLASS 12.0	27440111
ETIM 5.0	EC002498
ETIM 6.0	EC002925
ETIM 7.0	EC002925

Maattekeningen

Alle maten in millimeter



Elektrische aansluiting

Aansluiting 1

Type aansluiting	Ronde stekker
Schroefdraadmaat	M8
Type	female
Aantal polen	3 -polig
Codering	A-gecodeerd
Uitvoering	axiaal

Aansluiting 2

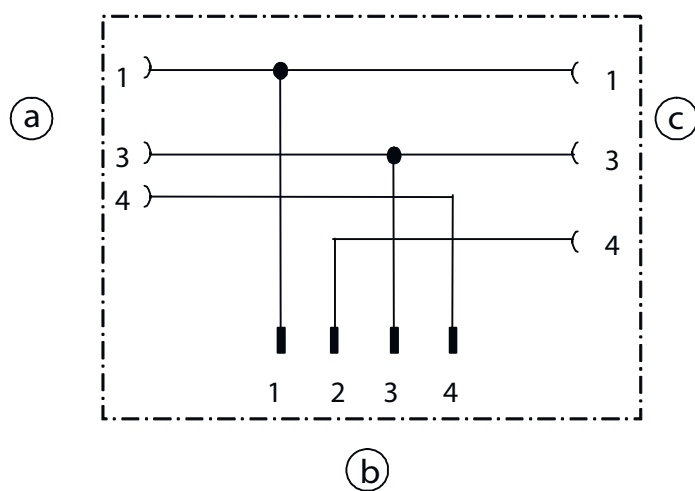
Type aansluiting	Ronde stekker
Schroefdraadmaat	M8
Type	female
Aantal polen	3 -polig
Codering	A-gecodeerd
Uitvoering	axiaal

Elektrische aansluiting

Aansluiting 3

Type aansluiting	Ronde stekker
Schroefdraadmaat	M8
Type	male
Aantal polen	4 -polig
Codering	A-gecodeerd
Uitvoering	axiaal

Bedradingschema's



- a Aansluiting 1, contrastekker M8
- b Aansluiting 3, connector M8
- c Aansluiting 2, contrastekker M8