

Scheda tecnica dati Gateway del fieldbus

Cod. art.: 50132999

MSI-FB-ETHERCAT

Contenuto

- Dati tecnici
- Disegni quotati
- Collegamento elettrico
- Schemi elettrici
- Avvisi



La figura può variare



Dati tecnici

Dati di base

Serie	MSI-FB
Tipo	Gateway del fieldbus
Applicazione	Trasmissione di dati di diagnostica dell'MSI 400 via ETHERCAT

Funzioni

Funzioni	Modulo field bus per l'MSI 400 per la connessione all'ETHERCAT
----------	--

Dati elettrici

Dati di potenza

Potenza assorbita, max.	2,4 W
-------------------------	-------

Circuito di uscita

Interfaccia

Tipo	Bus interno (SBUS+), EtherCAT
------	-------------------------------

EtherCAT

Funzione	Processo
----------	----------

Collegamento

Numero di collegamenti	2 pezzo(i)
------------------------	------------

Collegamento 1

Funzione	BUS IN
----------	--------

Tipo di collegamento	RJ45
----------------------	------

Collegamento 2

Funzione	BUS OUT
----------	---------

Tipo di collegamento	RJ45
----------------------	------

Dati meccanici

Dimensioni (P x H x L)	22,5 mm x 96,5 mm x 121 mm
------------------------	----------------------------

Peso netto	120 g
------------	-------

Colore dell'alloggiamento	Grigio
---------------------------	--------

Tipo di fissaggio	Fissaggio a scatto
-------------------	--------------------

Dati ambientali

Temperatura ambiente, funzionamento	-25 ... 55 °C
-------------------------------------	---------------

Temperatura ambiente, stoccaggio	-25 ... 70 °C
----------------------------------	---------------

Umidità relativa (non condensante)	10 ... 95 %
------------------------------------	-------------

Certificazioni

Grado di protezione	IP 20
---------------------	-------

Omologazioni	c UL US
--------------	---------

Resistenza alle vibrazioni	5 ... 150 Hz
----------------------------	--------------

Procedimento di controllo dell'oscillazione secondo la norma	EN 60068-2-6
--	--------------

Resistenza agli urti, urto singolo	30 g, 11 ms, EN 60068-2-27
------------------------------------	----------------------------

Resistenza agli urti, urto permanente	10 g, 16 ms, EN 60068-2-29
---------------------------------------	----------------------------

Classificazione

Voce tariffaria doganale	85371091
--------------------------	----------

ECLASS 5.1.4	27242208
--------------	----------

ECLASS 8.0	27242208
------------	----------

ECLASS 9.0	27242208
------------	----------

ECLASS 10.0	27242208
-------------	----------

ECLASS 11.0	27242208
-------------	----------

ECLASS 12.0	27242208
-------------	----------

ECLASS 13.0	27242208
-------------	----------

ECLASS 14.0	27242208
-------------	----------

ECLASS 15.0	27242208
-------------	----------

ECLASS 16.0	27242208
-------------	----------

ETIM 5.0	EC001423
----------	----------

ETIM 6.0	EC001423
----------	----------

ETIM 7.0	EC001423
----------	----------

ETIM 8.0	EC001423
----------	----------

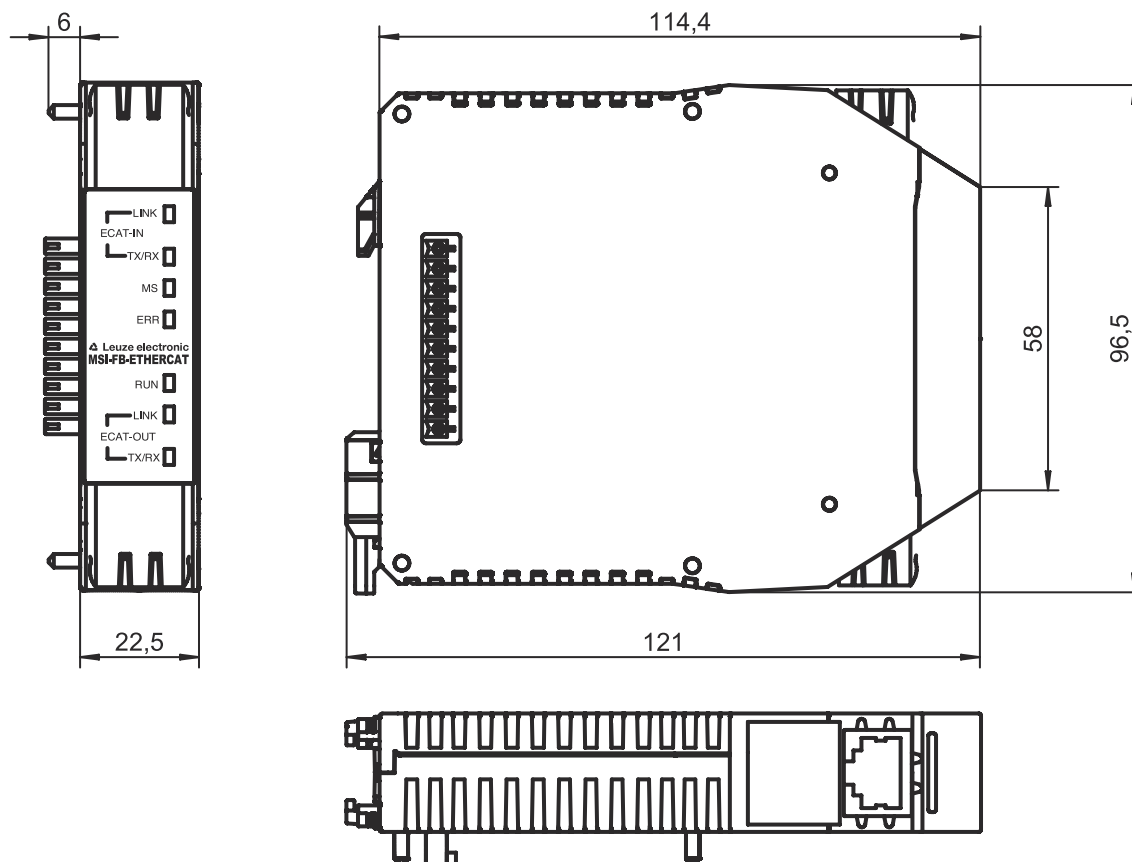
ETIM 9.0	EC001423
----------	----------

ETIM 10.0	EC001423
-----------	----------

UNSPSC 26.08	32151705
--------------	----------

Disegni quotati

Tutte le dimensioni in millimetri



Collegamento elettrico

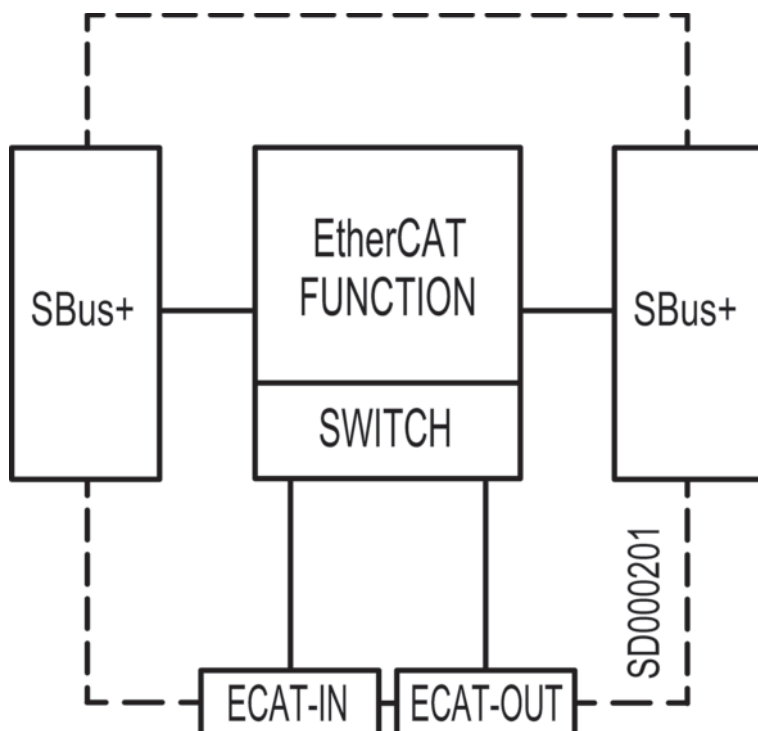
Collegamento 1

Funzione	BUS IN
Tipo di collegamento	RJ45

Collegamento 2

Funzione	BUS OUT
Tipo di collegamento	RJ45

Schemi elettrici



Avvisi



Rispettare l'uso previsto!



- Il prodotto deve essere messo in servizio solo da personale qualificato.
- Utilizzare il prodotto solo conformemente all'uso previsto.