

Scheda tecnica dati Interruttore di sicurezza

Cod. art.: 63000107

S20-P4C1-M20-FH-CF23-F1J2



La figura può variare

Contenuto

- Kit costituito da
- Dati tecnici
- Disegni quotati
- Collegamento elettrico
- Schemi elettrici
- Avvisi
- Accessori



Kit costituito da

	Numero	Cod. art.	Designazione	Articolo	Descrizione
	1	63000706	AC-AN-F1J2	Attuatore	Funzioni: Flessibile, 1 direzione, Regolabile, 2 direzioni Tipo di fissaggio: Fissaggio passante Forma costruttiva: Pari Campo di applicazione: Normal Duty Fori di montaggio: Nel verso della chiave Materiale: Plastica, Acciaio inox
	1	63000103	S20-P4C1-M20-FH	Interruttore di sicurezza	Ingresso cavo: 1 pezzo(i)M20 x 1,5 Collegamento: Morsetto Materiale dell'alloggiamento: Plastica, Vetrorinforzato (PPS), autoestinguente Tipo di commutatore: Dispositivo di blocco senza ritenuta

Dati tecnici

Dati di base

Serie	S20
-------	-----

Funzioni

Funzioni	Dispositivo di interblocco con interruttore di posizione ad azionamento meccanico di tipo 2 con attuatore a bassa codifica secondo EN ISO 14119
----------	---

Grandezze caratteristiche

Durata di utilizzo T_M	20 anni, EN ISO 13849-1
$B10_d$	2.000.000 numero di cicli

Dati elettrici

Categoria d'utilizzo con DC 13	Ue / Ie: 24 V / 6 A, 125 V / 1,1 A, 250 V / 0,4 A, EN 60947-5-1
Categoria d'utilizzo con AC 15	Ue / Ie: 250 V / 6 A, 400 V / 4 A, 500 V / 1 A, EN 60947-5-1
Attribuzione contatti	2NC + 1NO
Apertura contatto	Ad accoppiamento di forza, forzata
Protezione contro i cortocircuiti	500 V, 10 A, tipo aM, IEC 60269-1
Protezione dal contatto	Isolamento di protezione O

Dati di potenza

Tensione nominale di isolamento	400 V CA, 500 V CC
Corrente termica convenzionale max.	10 A

Collegamento

Numero di collegamenti	1 pezzo(i)
Numero degli ingressi dei cavi	1 pezzo(i)

Collegamento 1

Funzione	Collegamento contatti
Tipo di collegamento	Morsetto
Tipo di morsetto	Morsetto a vite
Numero di poli	6 poli

Proprietà del cavo

Sezioni di collegamento	1 x 0,34 mm ² a 2 x 1,5 mm ² , trefolo
-------------------------	--

Dati meccanici

Forma costruttiva	Cubica
Dimensioni (P x H x L)	30,8 mm x 30,8 mm x 93 mm
Materiale dell'alloggiamento	Plastica
Alloggiamento in plastica	Vetrorinforzato (PPS), autoestinguente
Materiale del contatto elettrico	Lega d'argento
Peso netto	102 g
Colore dell'alloggiamento	Nero Rosso
Tipo di fissaggio	Fissaggio passante
Tipo di ingresso cavo	M20 x 1,5
Tipo di commutatore	Dispositivo di blocco senza ritenuta, ISO 14119
Principio di commutazione	Contatto a scatto lento
Direzioni di azionamento per avvicinamento	1 x alto 4 x laterale (90°)
Velocità di avvicinamento	0 ... 0,5 m/s
Durata meccanica	1.000.000 cicli di azionamento, IEC 6047-5-1
Frequenza di azionamento max.	3.600 per ora, IEC 6047-5-1
Attuatore, esterno	Serie AC-ANxx: diritto, angolare, molleggiato, regolabile
Forza d'estrazione, attuatore sbloccato	10 N
Percorso di azionamento con separazione forzata	7,8 mm
Tolleranza contraccolpi	4,5 mm
Coppia di serraggio viti	3 ... 4 N·m
Materiale pressacavo, corpo e anello	Tecnopolimero senza alogeni

Dati ambientali

Temperatura ambiente, funzionamento	-25 ... 80 °C
Grado di inquinamento, esterno	3, EN 60947-1

Certificazioni

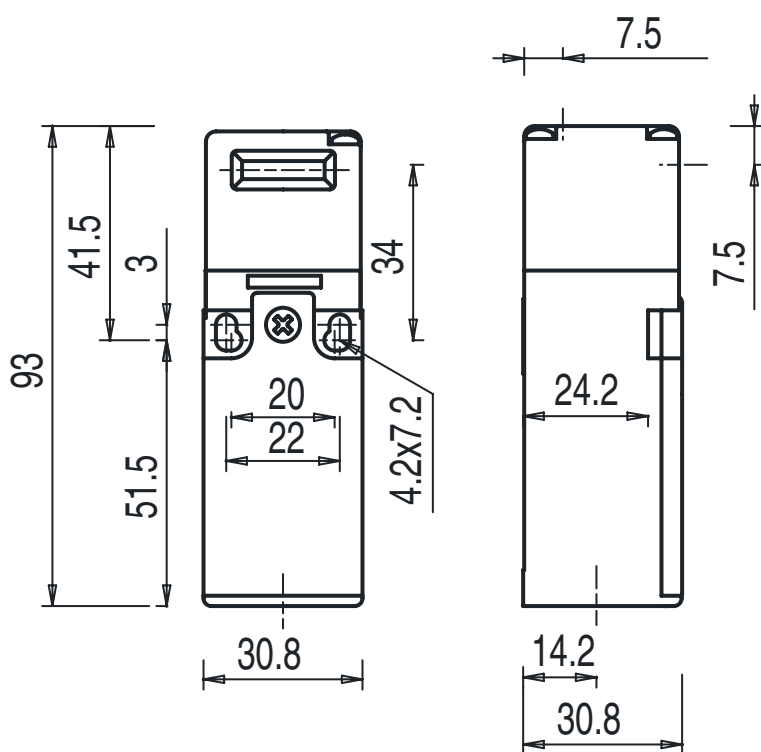
Grado di protezione	IP 67 nello stato inserito e avvitato (EN 60529)
Omologazioni	c UL US IMQ

Dati tecnici

Voce tariffaria doganale	85369095
ECLASS 5.1.4	27272602
ECLASS 8.0	27272602
ECLASS 9.0	27272602
ECLASS 10.0	27272602
ECLASS 11.0	27272602
ECLASS 12.0	27272602
ECLASS 13.0	27272602
ECLASS 14.0	27272602
ECLASS 15.0	27272602
ECLASS 16.0	27272602
ETIM 5.0	EC002592
ETIM 6.0	EC002592
ETIM 7.0	EC002592
ETIM 8.0	EC002592
ETIM 9.0	EC002592
ETIM 10.0	EC002592
UNSPSC 26.08	39122205

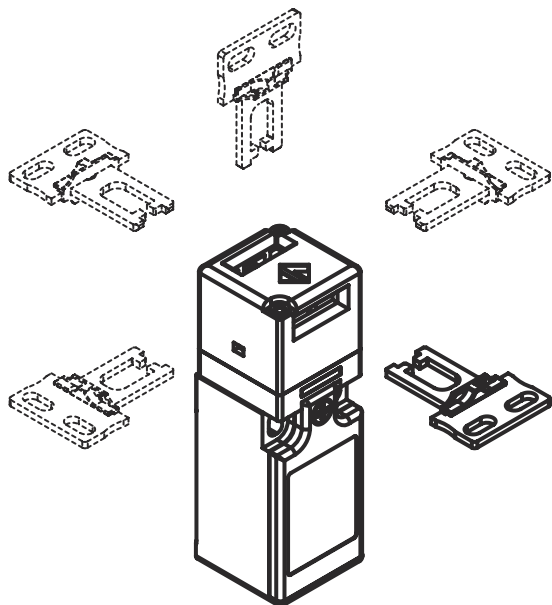
Disegni quotati

Tutte le dimensioni in millimetri

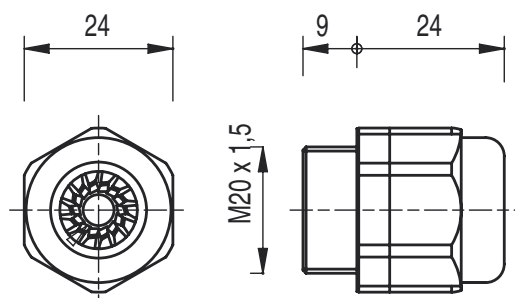


Disegni quotati

Direzioni di avvicinamento



Pressacavo



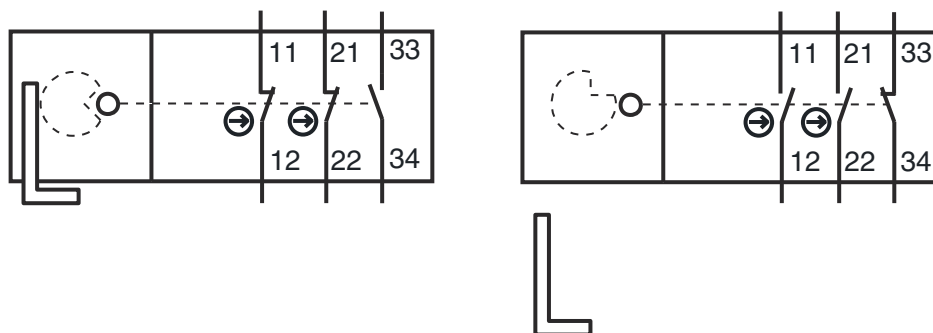
Collegamento elettrico

Collegamento 1

Funzione	Collegamento contatti
Tipo di collegamento	Morsetto
Tipo di morsetto	Morsetto a vite
Pressacavo	M20 x 1,5 / PG 13,5
Numero di poli	6 poli

Morsetto	Assegnazione
11	NC(1)
12	NC(1)
21	NC(2)
22	NC(2)
33	NO(1)
34	NO(1)

Schemi elettrici



11/12 Contatto N.C. ad azionamento positivo

21/22 Contatto N.C. ad azionamento positivo

33/34 Contatto N.A.

Avvisi



Rispettare l'uso previsto!



- ⚡ Il prodotto deve essere messo in servizio solo da personale qualificato.
- ⚡ Utilizzare il prodotto solo conformemente all'uso previsto.

Accessori

Attuatori

	Cod. art.	Designazione	Articolo	Descrizione
	63000706 **	AC-AN-F1J2	Attuatore	Funzioni: Flessibile, 1 direzione, Regolabile, 2 direzioni Tipo di fissaggio: Fissaggio passante Forma costruttiva: Pari Campo di applicazione: Normal Duty Fori di montaggio: Nel verso della chiave Materiale: Plastica, Acciaio inox

** Contenuto nel volume di fornitura

Avviso



⚡ È possibile trovare una lista con tutti gli accessori disponibili sul sito di Leuze nel registro Download della pagina di dettaglio del prodotto.