

## 技術データシート

### 背景抑制機能付き光電センサ

製品番号: 50147099

HT36I/4



#### 目次

- 仕様書
- 寸法図
- 電氣的接続
- ダイアグラム
- 操作と表示
- 製品キー
- 注意
- その他の情報
- アクセサリ



## 仕様書

## 基本仕様

|      |                |
|------|----------------|
| シリーズ | 36             |
| 動作原理 | 背景抑制機能付きスキャン原理 |

## 光学的仕様

|             |                     |
|-------------|---------------------|
| 黒白エラー       | < 10% 800 mm まで     |
| 動作範囲        | 保証検出範囲              |
| 動作範囲、白90%   | 0.01 ... 2.5 m      |
| 動作範囲、グレー18% | 0.05 ... 1.5 m      |
| 動作範囲、黒6%    | 0.08 ... 1.1 m      |
| 限界動作範囲      | 一般的な検出範囲            |
| 限界動作範囲      | 0.01 ... 2.5 m      |
| 設定範囲        | 150 ... 2,500 mm    |
| ビーム経路       | 焦点の合った              |
| 光源          | LED, 赤外線            |
| 波長          | 860 nm              |
| 送信信号形式      | パルス化                |
| LEDグループ     | 分類外 ( EN 62471に準拠 ) |
| 光スポット形状の種類  | 方形                  |
| 焦点          | 修正                  |

## 電気的仕様

|       |                        |
|-------|------------------------|
| サプレッサ | 極性逆付防止<br>短絡保護<br>過渡保護 |
|-------|------------------------|

## パフォーマンスデータ

|            |                          |
|------------|--------------------------|
| 供給電圧 $U_B$ | 10 ... 30 V, DC, リップルを含む |
| リップル       | 0 ... 15 %, $U_B$ から     |
| 無負荷電流      | 0 ... 30 mA              |

## 出力

|             |      |
|-------------|------|
| デジタルスイッチ出力数 | 1 個数 |
|-------------|------|

## スイッチ出力

|           |                                       |
|-----------|---------------------------------------|
| 電圧の種類     | DC                                    |
| スイッチ電流、最大 | 100 mA                                |
| スイッチ電圧    | 低: $\leq 2$ V<br>高: $\geq (U_B - 2V)$ |

## スイッチ出力 1

|           |             |
|-----------|-------------|
| スイッチエレメント | トランジスタ, PNP |
| スイッチの動作原理 | ライトオン       |

## 応答時間

|           |        |
|-----------|--------|
| スイッチング周波数 | 250 Hz |
| 応答時間      | 2 ms   |
| スタンバイ遅延   | 300 ms |

## コネクタ

## コネクタ 1

|         |                      |
|---------|----------------------|
| 機能      | 信号出力<br>電力供給         |
| コネクタの種類 | ケーブル                 |
| ケーブル長   | 2,000 mm             |
| シースの素材  | PUR                  |
| ケーブル色   | 黒色                   |
| 心線数     | 3 - 芯                |
| 心線断面    | 0.14 mm <sup>2</sup> |

## 機械の仕様

|                    |                           |
|--------------------|---------------------------|
| 寸法 ( 幅 x 高さ x 長さ ) | 20.5 mm x 76.3 mm x 44 mm |
| 筐体の素材              | プラスチック                    |
| 筐体 プラスチック          | PC-PBT                    |
| レンズカバーの素材          | プラスチック / PMMA             |
| 重量                 | 100 g                     |
| 筐体色                | 黒色                        |
| 取り付けの種類            | オプションの取り付け部を介して<br>通路設置   |

## 操作と表示

|           |        |
|-----------|--------|
| 表示の種類     | LED    |
| LEDの数     | 2 個数   |
| コントローラ    | マルチターン |
| コントローラの機能 | 検出範囲設定 |

## 周囲データ

|          |               |
|----------|---------------|
| 周囲温度、動作時 | -40 ... 60 °C |
| 周囲温度、保管時 | -40 ... 70 °C |

## 認証

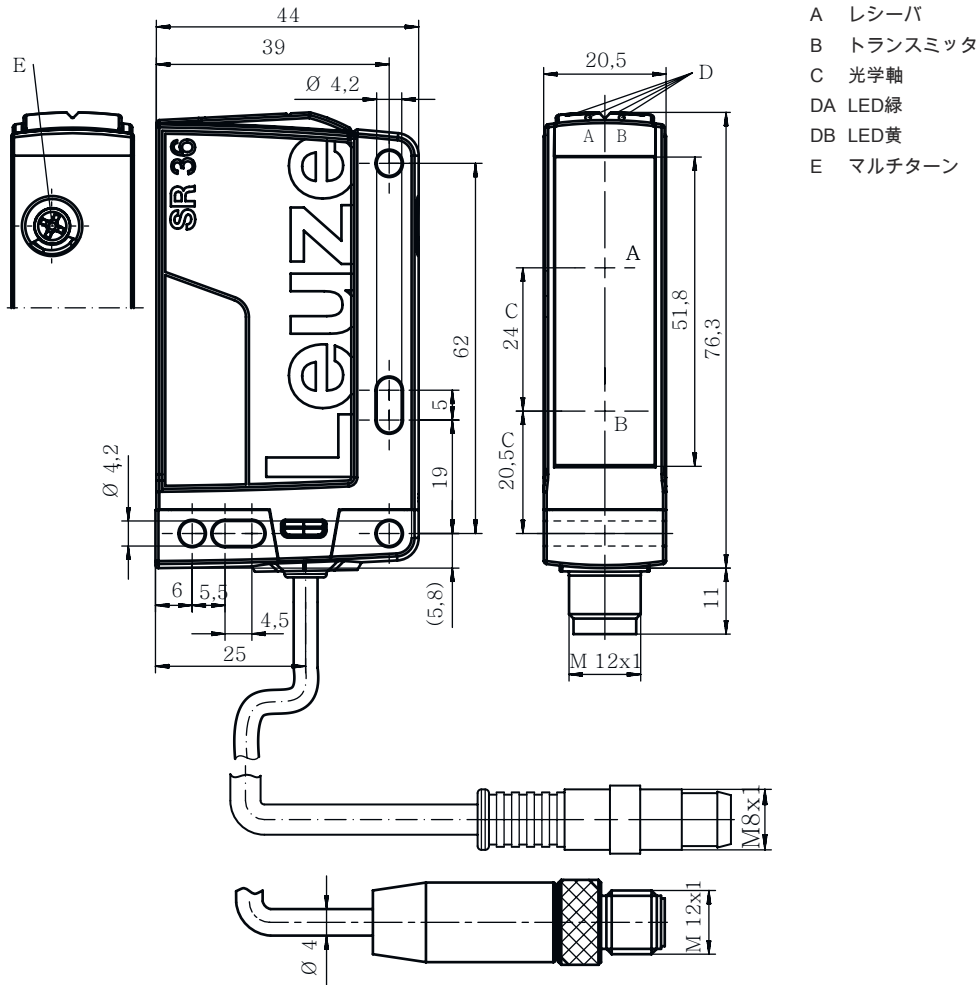
|      |               |
|------|---------------|
| 保護等級 | IP 67         |
| 保護等級 | III           |
| 認可   | c UL US       |
| 適応基準 | IEC 60947-5-2 |

## 分類

|              |          |
|--------------|----------|
| 関税分類番号       | 85365019 |
| ECLASS 5.1.4 | 27270904 |
| ECLASS 8.0   | 27270904 |
| ECLASS 9.0   | 27270904 |
| ECLASS 10.0  | 27270904 |
| ECLASS 11.0  | 27270904 |
| ECLASS 12.0  | 27270903 |
| ECLASS 13.0  | 27270903 |
| ECLASS 14.0  | 27270903 |
| ETIM 5.0     | EC002719 |
| ETIM 6.0     | EC002719 |
| ETIM 7.0     | EC002719 |
| ETIM 8.0     | EC002719 |
| ETIM 9.0     | EC002719 |

# 寸法図

すべての寸法表記はミリメートル



## 電気的接続

### コネクタ 1

|         |                      |
|---------|----------------------|
| 機能      | 信号出力                 |
| コネクタの種類 | 電力供給                 |
| ケーブル長   | ケーブル                 |
| シースの素材  | 2,000 mm             |
| ケーブル色   | PUR                  |
| 心線数     | 黒色                   |
| 心線断面    | 3-芯                  |
|         | 0.14 mm <sup>2</sup> |

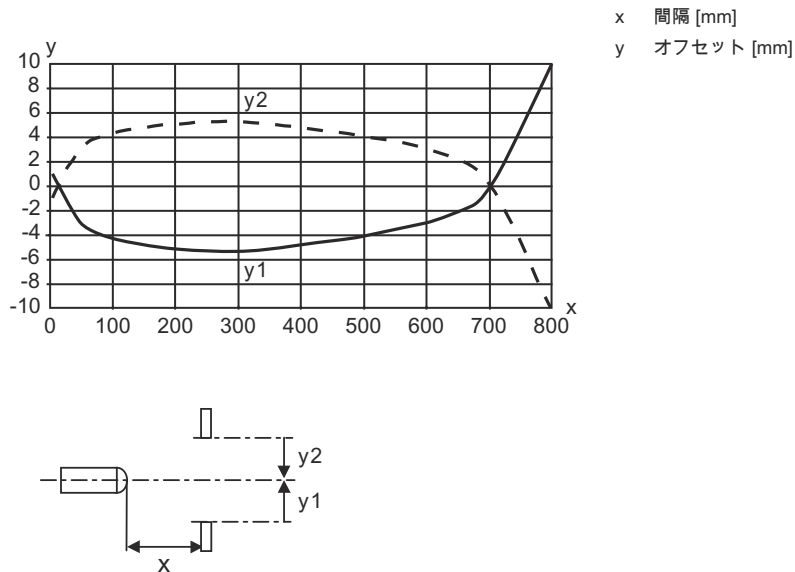
### 心線色

### 心線ア割り当て

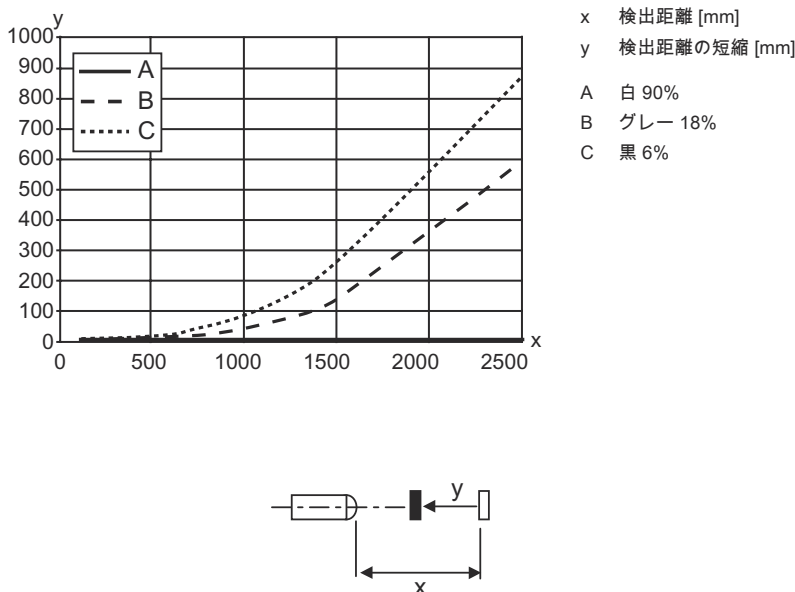
|    |       |
|----|-------|
| 茶色 | V+    |
| 青  | GND   |
| 黒色 | OUT 1 |

# ダイアグラム

## 典型的応答挙動 (調整距離 800mm)



## 典型的な黒白動作



## 操作と表示


| LED | ディスプレイ | 意味     |
|-----|--------|--------|
| 1   | 緑、連続点灯 | 動作可能状態 |
| 2   | 黄、連続点灯 | 反射     |

## 製品キー

製品名 : AAA36 D.E/FG-K


|       |   |
|-------|---|
| AAA36 | 動作原理 / 外形<br>HT36 : バックグラウンドフェードアウト付きの反射式光スイッチ<br>LS36 : 一方方向-光電センサトランスミッタ<br>LE36 : 一方方向-光電センサ レシーバ<br>PRK36 : 偏向フィルター付き反射式光ボックス                                 |
| D     | 光のタイプ<br>省略:赤い光<br>I:赤外線  |
| E     | 装備<br>省略: スタンダード<br>1 : ポテンシオメータ270°<br>D:減極媒体  |
| FG    | スイッチ出力 / 機能<br>2:NPNトランジスタ出力、明るく切り替え<br>N:NPN-トランジスタ出力、暗く切り替え<br>4:PNPトランジスタ出力、明るく切り替え<br>P:PNP-トランジスタ出力、暗く切り替え<br>X:ピン 覆われていない                                   |
| K     | 電気的接続<br>省略 : ケーブル、標準長さ2000 mm、3配線<br>200-M8 : ケーブル、長さ200mm、M8円形コネクタ、4極、軸方向 (プラグ)<br>200-M12 : ケーブル、長さ200mm、M12円形コネクタ、4極、軸方向 (プラグ)<br>M12 : M12丸形プラグコネクタ、4極 (プラグ) |

## 注意


|   |   |
|---|---|
|  | 利用可能なすべてのデバイスタイプのリストは、Leuzeのウェブサイトwww.leuze.comにあります。 |
|---|---|

## 注意

 目的に合ったご利用にご注意ください！

|  |  |
|--|--|
|  | <ul style="list-style-type: none"><li>この製品はセーフティセンサーではなく、個人の保護のためのものではありません。</li><li>この製品は有資格者のみが操作できます。</li><li>使用目的に応じた製品をご使用してください。</li></ul> |
|--|--|

## ULアプリケーションの場合 :

|  |   |
|--|---|
|  | <ul style="list-style-type: none"><li>ULアプリケーションでは、NEC (National Electric Code) によってクラス2電流回路の利用だけが認められています。</li><li>これらの近接スイッチは、現場設置において最低30V、0.5Aに格付けされたULリストに掲載されているケーブルアセンブリ、またはそれに相当する (カテゴリ : CYJV/CYJV7またはPVVA / PVVA7) を用いて使用してください。</li></ul> |
|--|---|

## その他の情報

- 光源 : 周囲温度25°Cでの平均寿命100,000h
- 応答時間 : 短い低下時間に対しては約5kOhmのオーム抵抗をお勧めします

# アクセサリ

## コネクタ関連・コネクタケーブル

|  | 製品番号     | 名称                 | 製品   | 説明   |
|--|----------|--------------------|------|--|
|  | 50130652 | KD U-M12-4A-V1-050 | 接続回線 | コネクタ 1: 丸形プラグ, M12, 軸方向, メス, A-符号化, 4-極<br>丸形プラグ、LED: いいえ<br>コネクタ 2: オープン末端<br>シールド: いいえ<br>ケーブル長: 5,000 mm<br>シースの素材: PVC |
|  | 50130690 | KD U-M12-4W-V1-050 | 接続回線 | コネクタ 1: 丸形プラグ, M12, L字型, メス, A-符号化, 4-極<br>丸形プラグ、LED: いいえ<br>コネクタ 2: オープン末端<br>シールド: いいえ<br>ケーブル長: 5,000 mm<br>シースの素材: PVC |

### 注意



☞ 利用可能なすべてのアクセサリアイテムのリストは、Leuzeのウェブサイトでアイテム詳細ページのダウンロードタブにあります。