

## 기술 데이터 시트

### 안전 스위치

품목 번호: 63000505

ERS200-M4C1-M20-HLR79

#### 내용

- 기술 데이터
- 치수 도면
- 전기 연결



그림과 차이가 날 수 있습니다



# 기술 데이터

## 기본 데이터

시리즈	ERS200
-----	--------

## 기능

기능	기계의 안전한 차단 리셋 버튼이 없는 버전
----	----------------------------

## 특성변수

사용 시간 T <sub>M</sub>	20 년, EN ISO 13849-1
B10 <sub>d</sub>	2,000,000 사이클 개수

## 전기 데이터

DC 13의 경우 사용부문	Ue / Ie: 24V / 6A, 125V / 1.1A, 250V / 0.4A, EN 60947-5-1
AC 15의 경우 사용부문	Ue / Ie: 250V / 6A, 400V / 4A, 500V / 1A, EN 60947-5-1
접점 어셈블리	2NC + 1NO
접점 개방	마찰 결합, 강제적으로
단락 방지	500V, 10A, 타입 aM, IEC 60269-1

## 성능 데이터

정격 절연전압	400V AC, 500V DC
종래의 열기류, 최대	10 A

## 연결

연결	1 개수
케이블 인입부 개수	1 개수

### 연결 1

기능	접점 연결부
연결부 종류	단자
케이블 글랜드	M20 x 1.5
핀 개수	6 핀

### 케이블 특성

연결부 단면	1 x 0.34mm <sup>2</sup> ~ 2 x 1.5mm <sup>2</sup> , 리츠선
--------	--

## 기술 데이터

치수(너비 x 높이 x 길이)	40 mm x 36.3 mm x 165 mm
하우징 재료	금속
금속 하우징	ZAMAK
전기 접점 재료	은합금
순중량	298 g
하우징 색상	적색
	회색
고정 방식	통로 마운팅으로
케이블 인입부 종류	M20 x 1.5
장착 위치	케이블 축에서
스위칭 원리	슬로우 작동 접점
기계적 수명	1,000,000 작동 간격, IEC 6047-5-1
작동 빈도, 최대	600 시간당, IEC 6047-5-1
액추에이터, 외부	케이블
액추에이터, 케이블 길이, 최대(온도 편차가 20°C인 경우)	24 m
추출력, 액추에이터 잠금 해제	83 N
작동력(강제 분리 시 당겨 빼기)	90 N
작동력(늦추기)	63 N
작동 방향	종축에
강제 분리 시 작동 거리	8 mm
작동 방식	케이블
헤드 재료	플라스틱

## 환경 데이터

작동 시 주변 온도	-25 ... 80 °C
오염 정도	3, EN 60947-1

## 인증

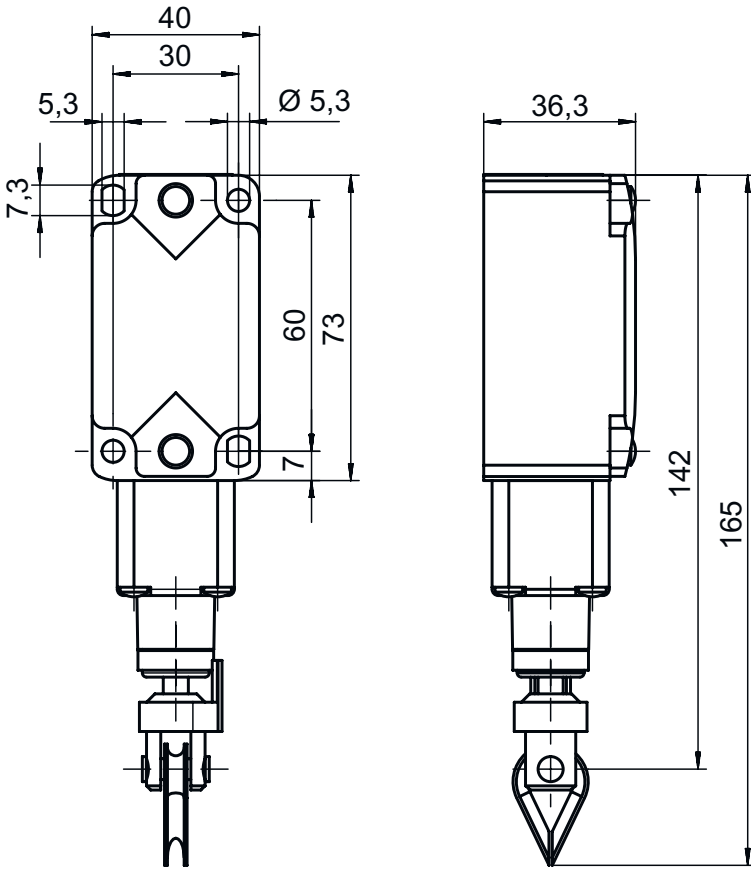
보호 등급	IP 67
인증	c UL US IMQ

## 분류

HS 번호	85369095
ECLASS 5.1.4	27270690
ECLASS 8.0	27270607
ECLASS 9.0	27371201
ECLASS 10.0	27371201
ECLASS 11.0	27371201
ECLASS 12.0	27371201
ECLASS 13.0	27371201
ECLASS 14.0	27371201
ECLASS 15.0	27371201
ETIM 5.0	EC002033
ETIM 6.0	EC002033
ETIM 7.0	EC002033
ETIM 8.0	EC002033
ETIM 9.0	EC002033
ETIM 10.0	EC002033

## 치수 도면

전체 치수 정보(mm)



## 전기 연결

### 연결 1

기능	접점 연결부
연결부 종류	단자
케이블 글랜드	M20 x 1.5
핀 개수	6 핀

### 단자

### 할당

11	NC(1)
12	NC(1)
21	NC(2)
22	NC(2)
33	NO(1)
34	NO(1)