

## 技术数据表

## 光纤放大器

配件编号: 50151464

LV462C/24-150-M8

### 内容

- 技术参数
- 尺寸图纸
- 电气连接
- 说明
- 配件



图片可能不同



## 技术参数

## 基础数据

系列	462C
适合	塑料光纤 玻璃光纤

## 光学数据

光源	LED, 红色
波长	623 nm
传输信号波形	脉冲

## 电气数据

保护电路	反极性保护 短路保护
光导纤维连接	夹紧

## 性能数据

供电电压 $U_B$	12 ... 24 V, DC
剩余波纹度	0 ... 10 %, 来自 $U_B$
开路电流	0 ... 50 mA

## 输出

数字开关量输出数	2 个
----------	-----

## 开关量输出

类型	数字开关量输出
电压类型	DC
最大开关电流	100 mA
开关电压	低: $\leq 2.5V$ 高: $\geq (U_B - 2.5V)$

## 开关量输出1

开关元件	晶体管, NPN
开关原理	亮/暗通可切换

## 开关量输出2

开关元件	晶体管, PNP
开关原理	亮/暗通可切换

## 时序

开关频率 PO1 - PO2	250 Hz
开关频率 PO3 - PO5	1,500 Hz
响应时间 PO1 - PO2	2 ms
响应时间 PO3 - PO5	0.33 ms
接通/切断延迟	接通/切断延迟
延时	500 ms

## 连接

接口数量	1 个
------	-----

## 连接1

功能	供电电源 信号输出
类型	带接头电缆
电缆长度	150 mm
电缆颜色	黑色
导线数量	4 芯
螺纹规格	M8

## 机械参数

结构	方形
尺寸 (宽 x 高 x 长)	10 mm x 33 mm x 79.4 mm
外壳材料	塑料
塑料外壳	ABS
净重	30 g
外壳颜色	黑色
紧固类型	通过可选安装设备

## 操作和显示

显示类型	LED
LED数	1 个
操作控制	控制按钮
操作控制功能	开关范围调整 灵敏度设置

## 环境数据

环境温度, 工作	-10 ... 60 °C
相对空气湿度 (无冷凝)	35 ... 85 %

## 认证

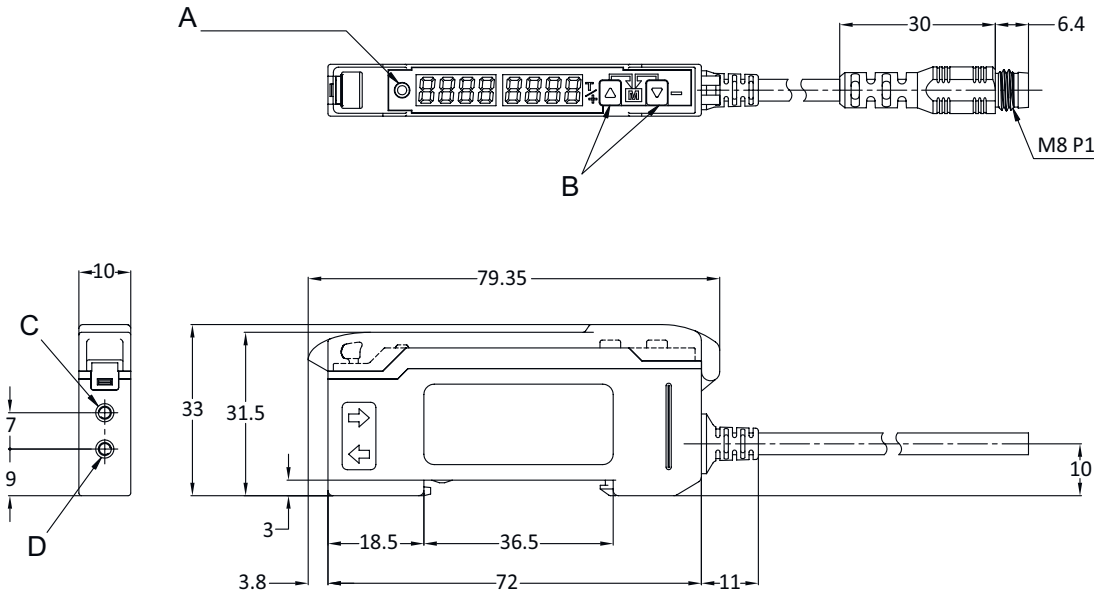
防护等级	IP 50
应用标准	IEC 60947-5-2

## 分类

税率编号	85423390
ECLASS 5.1.4	27270905
ECLASS 8.0	27270905
ECLASS 9.0	27270905
ECLASS 10.0	27270905
ECLASS 11.0	27270905
ECLASS 12.0	27270905
ECLASS 13.0	27270905
ECLASS 14.0	27270905
ETIM 5.0	EC002651
ETIM 6.0	EC002651
ETIM 7.0	EC002651
ETIM 8.0	EC002651
ETIM 9.0	EC002651

# 尺寸图纸

所有尺寸单位均为毫米



- A LED显示
- B 灵敏度设置
- C 光纤接收器接口
- D 光纤发射器接口

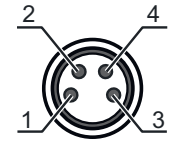
# 电气连接

## 连接1

功能	供电电源
	信号输出
类型	带接头电缆
电缆长度	150 mm
电缆颜色	黑色
导线数量	4 芯
螺纹规格	M8
类型	插头
材料	塑料
引脚数	4 个引脚

## 引脚 引脚分配

1	V+
2	OUT 2
3	GND
4	OUT 1



# 说明

 遵守设备的使用规定！


 本产品并非安全传感器，无法用于人员保护。  
 只能由专业人员将本产品投入运行。  
 请仅根据正确用途使用本产品。

# 配件

## 连接技术 - 连接电缆

	配件编号	名称	配件	说明
  	50130850	KD U-M8-4A-V1-050	连接电缆	连接1: 接头, M8, 直形, 插座, 4 个引脚 圆接头, LED: 否 连接2: 开口端 有屏蔽: 否 电缆长度: 5,000 mm 护套材料: PVC
  	50130871	KD U-M8-4W-V1-050	连接电缆	连接1: 接头, M8, L 型, 插座, 4 个引脚 圆接头, LED: 否 连接2: 开口端 有屏蔽: 否 电缆长度: 5,000 mm 护套材料: PVC

### 注意

 所有可用配件的列表请见劳易测网站配件详细信息页面的下载选项卡。