

## Fiche technique

## Réfecteur

Art. n°: 50136770

DTKS 30x50

### Contenu

- Caractéristiques techniques
- Encombrement
- Diagrammes



Figure pouvant varier



## Caractéristiques techniques

### Données de base

Adapté pour	PRK5.R3
-------------	---------

### Données optiques

Portée de fonctionnement	0,1 ... 0,3 m
--------------------------	---------------

### Données mécaniques

Forme	Rectangulaire
Indépendant de la direction	Non
Taille des prismes triples	2,3 mm
Cote de montage, largeur	34 mm
Cote de montage, hauteur	75 mm
Cote de montage, épaisseur	7 mm
Surface réfléchissante, hauteur	42,5 mm
Surface réfléchissante, largeur	25,9 mm
Matériau du réflecteur	Plastique
Matériau du support	Plastique
Désignation chimique, matériau du réflecteur	PMMA
Structure de surface active	Triple
Poids net	13,5 g
Type de fixation	À coller
	Fixation traversante
Type de réflecteur	Réflecteur

### Caractéristiques ambiantes

Température ambiante, fonctionnement	-40 ... 70 °C
--------------------------------------	---------------

### Certifications

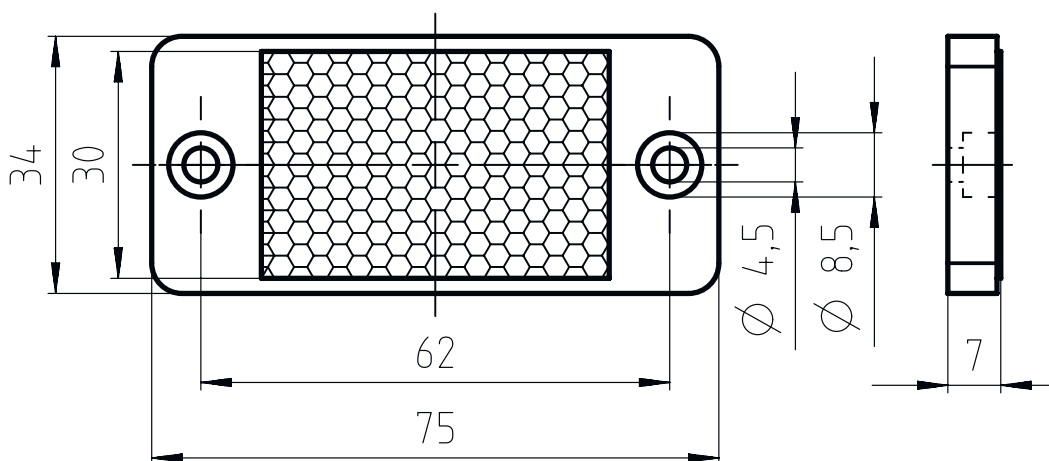
Indice de protection	IP 67
----------------------	-------

### Classification

Numéro de tarif douanier	90029000
ECLASS 5.1.4	27279203
ECLASS 8.0	27279203
ECLASS 9.0	27273601
ECLASS 10.0	27273601
ECLASS 11.0	27273601
ECLASS 12.0	27273601
ECLASS 13.0	27273601
ECLASS 14.0	27273601
ETIM 5.0	EC002467
ETIM 6.0	EC002467
ETIM 7.0	EC002467
ETIM 8.0	EC002467
ETIM 9.0	EC002467

## Encombrement

Toutes les dimensions sont en millimètres



## Diagrammes

### Remarque de montage

