

Scheda tecnica dati Transponder di sicurezza

Cod. art.: 63002010

RD800-MSCA-M12R

Contenuto

- Dati tecnici
- Disegni quotati
- Collegamento elettrico
- Schemi elettrici
- Diagrammi
- Avvisi
- Accessori



La figura può variare



Dati tecnici

Dati di base

Serie	RD800
Applicazione	Applicazione in serie Applicazione singola
Tipo di codice	Codice standard

Grandezze caratteristiche

SIL	Fino a 3, IEC 61508
SILCL	Fino a 3, IEC/EN 62061
Performance Level (PL)	Fino a e, EN ISO 13849-1
MTTF _d	4.077 anni, EN ISO 13849-1
PFH _D	1,45E-09 per ora
Durata di utilizzo T _M	20 anni, EN ISO 13849-1
Categoria	Fino a 4 incl., EN ISO 13849
CC	High

Dati elettrici

Circuito di protezione	Protezione contro i cortocircuiti Protezione contro i cortocircuiti trasversali
Resistenza agli impulsi	1.500 V
Categoria d'utilizzo con DC 12	Ue 24 V, Ie 0,25 A, EN 60947-5-1

Dati di potenza

Tensione di alimentazione U _B	24 V, CC, -15 ... 10 %
Corrente assorbita, max.	250 mA
Potenza assorbita, max.	1 W
Corrente nominale, min.	0,5 mA
Categoria di sovratensione	III
Protezione, esterna	1 A
Protezione, interna	0,75 A polyfuse (O1 + O2 + O3)
Tensione nominale di isolamento	32 V CC
Corrente termica convenzionale max.	0,25 A

Ingressi

Numero di ingressi di commutazione digitali	2 pezzo(i)
---	------------

Ingressi di commutazione

Tipo	Ingresso di commutazione digitale
Tensione di commutazione tip.	24 V
Tipo di tensione	CC
Corrente assorbita, max.	5 mA

Uscite

Numero uscite di sicurezza (OSSD)	2 pezzo(i)
Numero uscite di commutazione digitali	1 pezzo(i)
Potenza di commutazione max.	6 W

Uscite di sicurezza

Tipo	Uscita di sicurezza OSSD
Tensione di commutazione tip.	24 V
Tipo di tensione	CC
Lunghezza impulso di prova, max.	0,3 ms
Corrente di uscita, max.	250 mA
Capacità, max. tra un'uscita e GND	200 nF
Capacità, max. tra due uscite	200 nF

Uscita di sicurezza 1

Elemento di commutazione	Transistor, PNP
--------------------------	-----------------

Uscita di sicurezza 2

Elemento di commutazione	Transistor, PNP
--------------------------	-----------------

Uscite di commutazione

Tipo	Uscita di commutazione digitale
Tensione di commutazione tip.	24 V
Tipo di tensione	CC
Corrente di commutazione, max.	100 mA

Uscita di commutazione 1

Elemento di commutazione	Transistor, PNP
Funzione	Uscita segnale

Comportamento temporale

Tempo di reazione dopo la rimozione dell'attuatore, min.	80 ms
Tempo di reazione dopo la rimozione dell'attuatore, max.	150 ms
Tempo di reazione dopo la disattivazione, ingresso, min.	7 ms
Tempo di reazione dopo la disattivazione, ingresso, max.	12 ms

Collegamento

Numero di collegamenti	1 pezzo(i)
------------------------	------------

Collegamento 1

Funzione	Alimentazione di tensione Collegamento con PLC Segnale OUT
Tipo di collegamento	Connettore circolare
Grandezza della filettatura	M12
Tipo	male
Materiale	Metallo
Numero di poli	8 poli
Codifica	Codifica A
Uscita connettore	A destra

Proprietà del cavo

Lunghezza cavo di collegamento, max.	50 m
--------------------------------------	------

Dati tecnici

Dati meccanici

Forma costruttiva	Cubica
Dimensioni (P x H x L)	25 mm x 18 mm x 72 mm
Materiale dell'alloggiamento	Plastica
Alloggiamento in plastica	PA 66
Peso netto	57 g
Colore dell'alloggiamento	Nero
Tipo di fissaggio	Fissaggio passante
Isteresi di commutazione, max.	2,4 mm
Distanza di spegnimento assicurata (Sar), min.	16 mm
Distanza di accensione assicurata (Sao), max.	10 mm
Distanza di disattivazione nominale, max.	14 mm
Distanza operativa nominale, max	12 mm
Distanza tra due sistemi (sensore, attuatore), min.	50 mm
Precisione di ripetizione, max.	1,2 mm
Coppia di serraggio viti	0,8 ... 2 N·m

Comando e visualizzazione

Tipo di visualizzazione	LED
Numero di LED	4 pezzo(i)

Dati ambientali

Temperatura ambiente, funzionamento	-25 ... 70 °C
Temperatura ambiente, stoccaggio	-25 ... 85 °C
Grado di inquinamento	3, EN 60947-1

Certificazioni

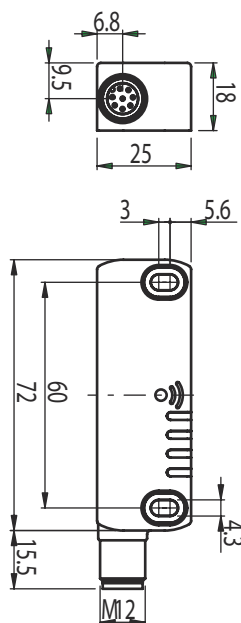
Grado di protezione	IP 67
	IP 69K
Omologazioni	c UL US
	TÜV Süd
Procedimento di controllo degli urti secondo la norma	EN 60068-2-27
Procedimento di controllo delle vibrazioni secondo la norma	EN 60068-2-6

Classificazione

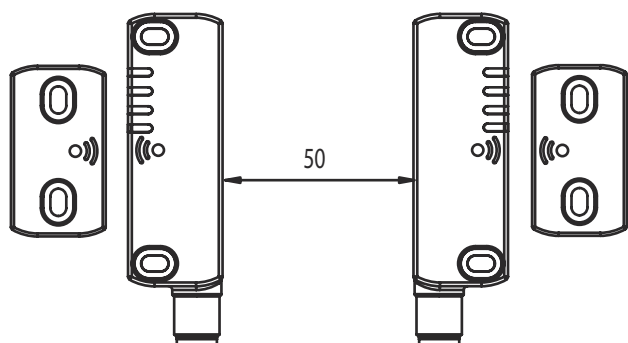
Voce tariffaria doganale	85369095
ECLASS 5.1.4	27272403
ECLASS 8.0	27272403
ECLASS 9.0	27272403
ECLASS 10.0	27272403
ECLASS 11.0	27272403
ECLASS 12.0	27274601
ECLASS 13.0	27274601
ECLASS 14.0	27274601
ECLASS 15.0	27274601
ECLASS 16.0	27274601
ETIM 5.0	EC001829
ETIM 6.0	EC001829
ETIM 7.0	EC001829
ETIM 8.0	EC001829
ETIM 9.0	EC001829
ETIM 10.0	EC001829
UNSPSC 26.08	39122205

Disegni quotati

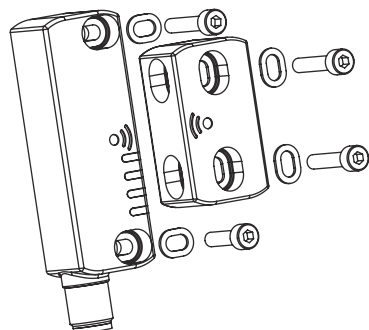
Tutte le dimensioni in millimetri



Distanza minima in mm



Fissaggio

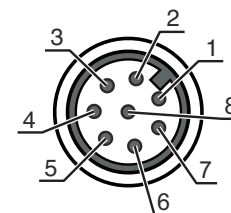


Collegamento elettrico

Collegamento 1

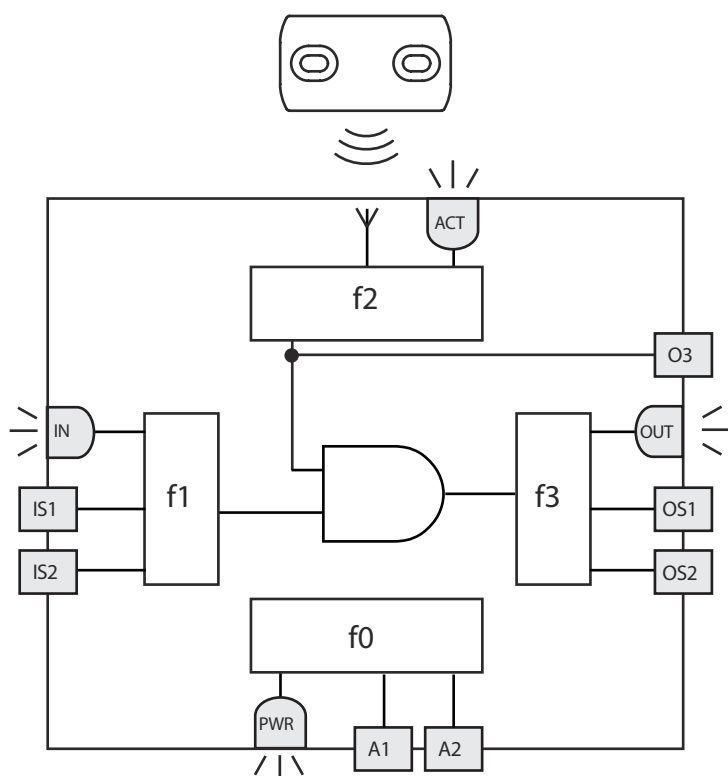
Funzione	Alimentazione di tensione Collegamento con PLC Segnale OUT
Tipo di collegamento	Connettore circolare
Grandezza della filettatura	M12
Tipo	male
Materiale	Metallo
Numero di poli	8 poli
Codifica	Codifica A
Uscita connettore	A destra

Pin	Assegnazione dei pin
1	A1
2	IS1
3	A2
4	OS1
5	O3
6	IS2
7	OS2
8	n.c.



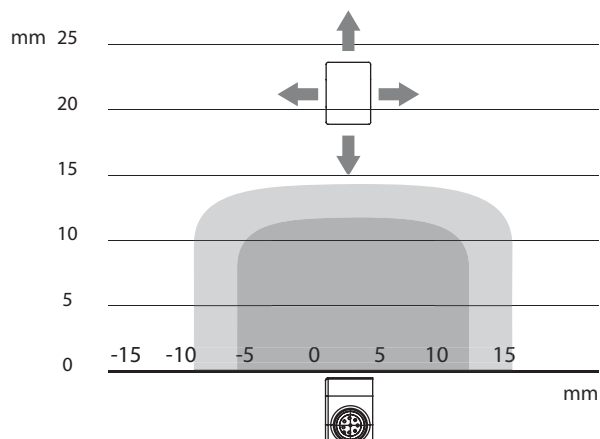
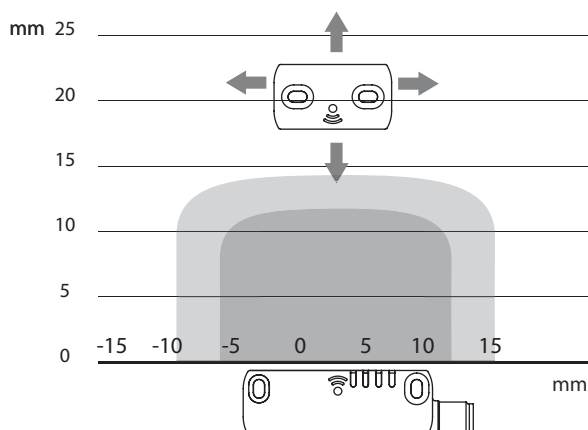
Schemi elettrici

Schema elettrico interno



Diagrammi

Distanze di sicurezza



Direzioni di avvicinamento



Avvisi



Rispettare l'uso previsto!



- ⚡ Il prodotto deve essere messo in servizio solo da personale qualificato.
- ⚡ Utilizzare il prodotto solo conformemente all'uso previsto.

Accessori**Sistemi di connessione - Cavi di collegamento**

	Cod. art.	Designazione	Articolo	Descrizione
	50135128	KD S-M12-8A-P1-050	Cavo di collegamento	Applicazione: Resistenza ad olio e lubrificanti Collegamento 1: Connettore circolare, M12, Assiale, female, Codifica A, 8 poli Connettore circolare, LED: No Collegamento 2: A cablare Schermato: Sì Lunghezza cavo: 5.000 mm Materiale della guaina: PUR

Avviso

È possibile trovare una lista con tutti gli accessori disponibili sul sito di Leuze nel registro Download della pagina di dettaglio del prodotto.