

## 기술 데이터 시트

## 광학 위치 센서

품목 번호: 50151438

AMS 108i 120 BTA



### 내용

- 기술 데이터
- 치수 도면
- 전기 연결
- 다이어그램
- 조작 및 표시
- 제품 키워드
- 참고
- 상세 정보
- 액세서리



CDRH



# 기술 데이터

## 기본 데이터

시리즈	AMS 100i
어플리케이션	고층 참고 기계의 위치 설정 스킬렛 시스템과 운반 차량 위치 설정 전기 도금 설비의 위치 설정 크레인/갠트리 크레인의 충돌 보호

## 특성변수

MTTF	27 년
------	------

## 광학 데이터

광원	레이저, 적색
파장 길이	660 nm
레이저 등급	2, IEC/EN 60825-1:2014
최대 레이저 출력	0.004 W
송신 신호 형태	변조됨
펄스 지속 시간	0.8 µs
광점 크기 [센서 간격에서]	100 mm [120,000 mm]
광점 형태	원형

## 측정 데이터

측정 범위	100 ... 120,000 mm
분해능	0.001 ... 10 mm
정확성	2 mm, +/-
반복정밀도(3 시그마), 근거리	0.9mm(측정 범위 500mm까지)
반복정밀도(3 시그마), 원거리	0.6mm(측정 범위 500mm부터)
측정값 출력	1 ms
온도 오차, 절대(mm/10K)	≤ 1mm/10K
최대 이동 속도	10 m/s

## 전기 데이터

보호 회로	정보 없음
-------	-------

### 성능 데이터

공급전압 점검 $U_B$	18 ... 30 V, DC
소비 전류, 최대	250 mA

## 시간 응답

응답 시간	14 ms, 컨투어링 오류 계산의 기초 = 7ms
-------	-----------------------------

## 인터페이스

종류	이더넷 TCP/IP
----	------------

## 연결

연결	2 개수
----	------

### 연결 1

기능	입력 신호 전원 공급 출력 신호
연결부 종류	원형 커넥터
장치 명칭	XD1 PWR
나사 크기	M12
유형	Male
재료	금속
핀 개수	5 핀
엔코딩	A-코딩됨

### 연결 2

기능	EtherNet TCP/IP, UDP 서비스 인터페이스
연결부 종류	원형 커넥터
장치 명칭	XF1 NET / XF0 Service
나사 크기	M12
유형	암
핀 개수	4 핀
엔코딩	D-코딩됨

## 기술 데이터

디자인	규격형
치수(너비 x 높이 x 길이)	70 mm x 139 mm x 118 mm
하우징 재료	금속
금속 하우징	알루미늄 다이 캐스팅
렌즈 커버 재료	유리
순중량	1,100 g
하우징 색상	적색 회색
고정 방식	통로 마운팅으로

## 조작 및 표시

표시 방식	LC 디스플레이 LED
LED 개수	2 개수
파라미터 세팅	멤브레인 키보드

## 환경 데이터

작동 시 주변 온도	-5 ... 60 °C
보관 시 주변 온도	-30 ... 70 °C
상대 습도 (응축되지 않음)	90 %

## 인증

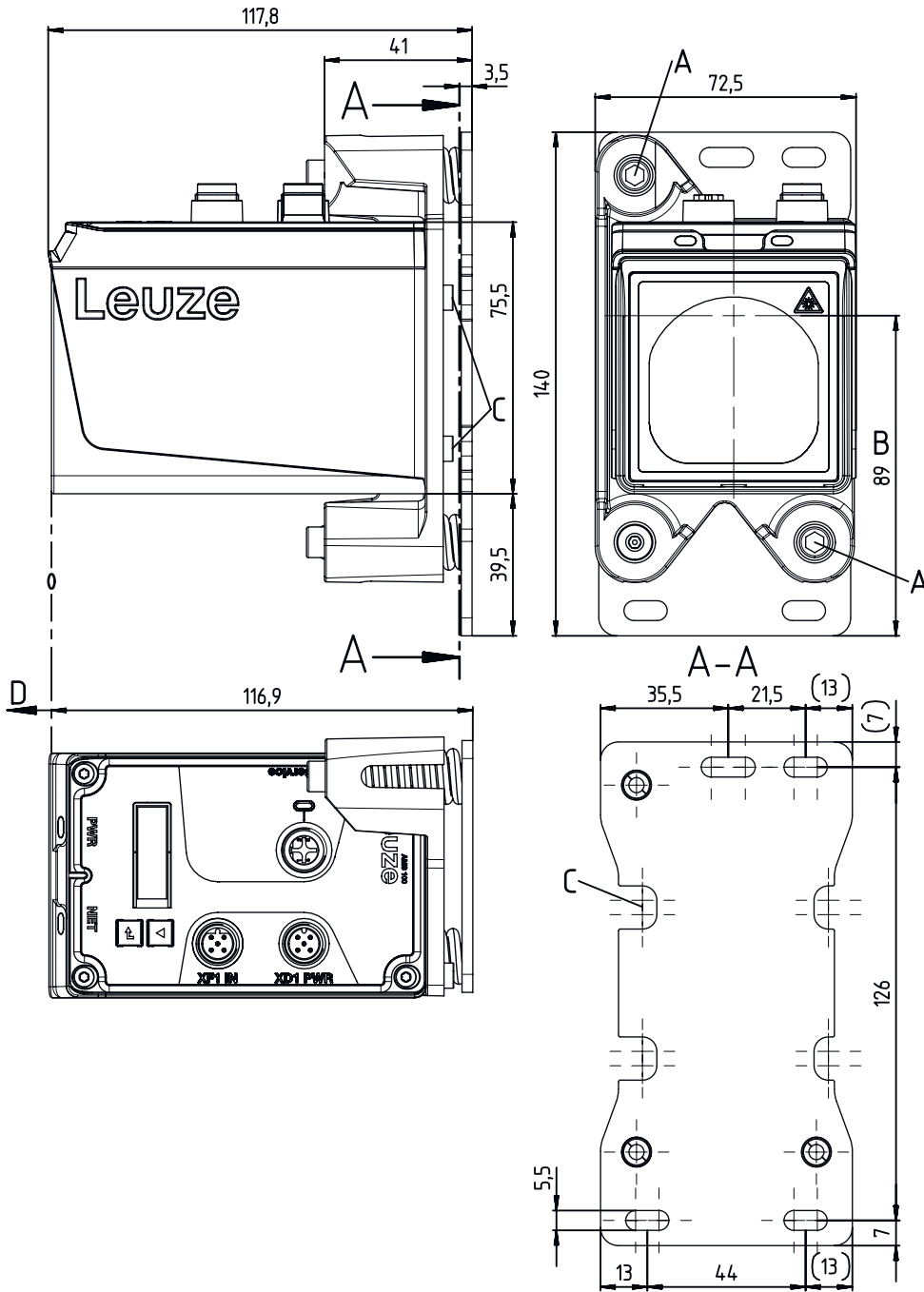
보호 등급	IP 65
보호 등급	III
인증	UL

## 분류

HS 번호	90318020
ECLASS 5.1.4	27270801
ECLASS 8.0	27270801
ECLASS 9.0	27270801
ECLASS 10.0	27270801
ECLASS 11.0	27270801
ECLASS 12.0	27270916
ECLASS 13.0	27270916
ECLASS 14.0	27270916
ECLASS 15.0	27270916
ECLASS 16.0	27270916
ETIM 5.0	EC001825
ETIM 6.0	EC001825
ETIM 7.0	EC001825
ETIM 8.0	EC001825
ETIM 9.0	EC001825
ETIM 10.0	EC001825
UNSPSC 26.08	39121528

# 치수 도면

전체 치수 정보(mm)



- A SW4 육각 소켓 조정 나사
- B 광학 축
- C "BTA" 조정 장치 설치 가능 여부
- D 측정할 거리의 영점

## 전기 연결

### 연결 1

### XD1 PWR

기능	입력 신호 전원 공급 출력 신호
연결부 종류	원형 커넥터
나사 크기	M12
유형	Male
재료	금속
핀 개수	5 핀
엔코딩	A-코딩됨

### 핀      핀 지정

1	V+
2	I/O 1
3	GND
4	I/O 2
5	FE



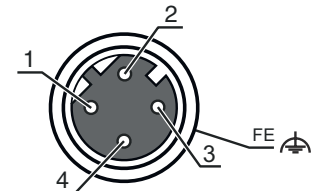
### 연결 2

### XF1 NET / XF0 Service

기능	EtherNet TCP/IP, UDP 서비스 인터페이스
연결부 종류	원형 커넥터
나사 크기	M12
유형	암
재료	금속
핀 개수	4 핀
엔코딩	D-코딩됨

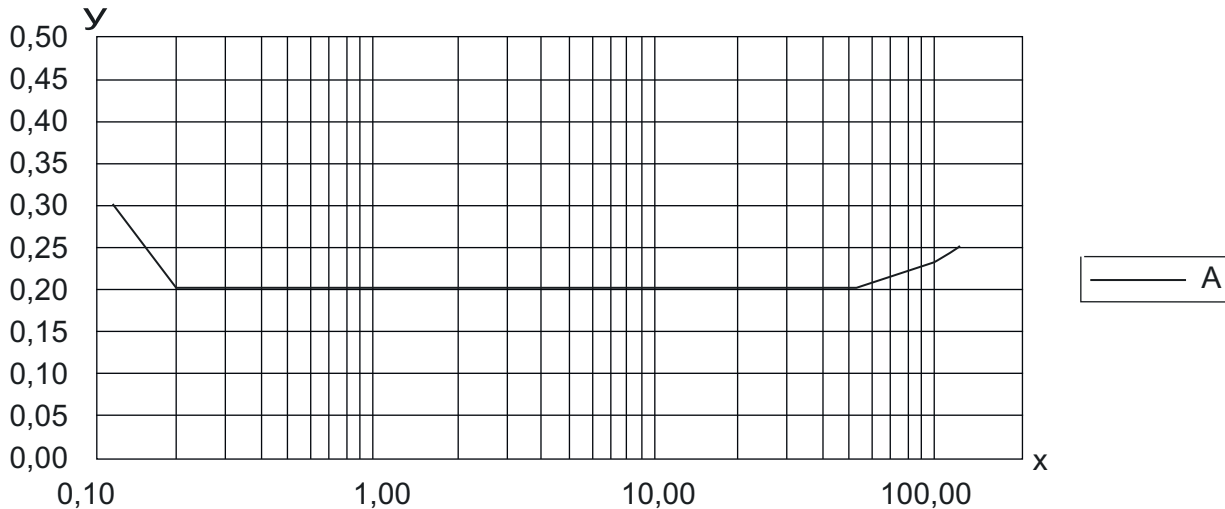
### 핀      핀 지정

1	TD+
2	RD+
3	TD-
4	RD-



# 다이아그램

## 반복정밀도 유형



Y 반복정밀도[mm]  
 X 거리[m]  
 A 1 시그마(최대)/mm

## 조작 및 표시

LED	디스플레이	의미
1 PWR	꺼짐	공급전압 없음
	녹색 깜빡임	전압 공급됨 / 측정값 출력되지 않음 / 초기화 진행 중
	녹색, 연속 점등	장치 정상, 측정값 출력
	적색 깜빡임	장치 OK, 경고 설정됨
	적색, 연속 점등	측정값 출력되지 않음
	주황색, 연속 점등	데이터가 전송되지 않음
2 BUS	꺼짐	공급전압 없음
	녹색, 연속 점등	데이터 전송 활성화
	녹색 깜빡임	장치 OK, 초기화 단계

## 제품 키워드

제품 명칭: AMS 1XXi YYY Z AAA

AMS	시리즈 AMS: 절대 측정 시스템
1XXi	인터페이스 108i: EtherNet TCP/IP
YYY	감지 범위 40: 최대 감지 범위(m) 120: 최대 감지 범위(m)
AAA	추가 장비 BTA: 조정식 고정 장치

### 참고

☞ 제공되는 모든 장치 유형 목록은 로이체의 웹 사이트 [www.leuze.com](http://www.leuze.com)을 참조하십시오.

## 참고

**⚠️ 용도에 맞게 사용해야 합니다!**

	<ul style="list-style-type: none"> <li>⌘ 이 제품은 안전 센서가 아니므로 사람을 보호할 용도가 아닙니다.</li> <li>⌘ 자격이 있는 사람만 제품을 작동해야 합니다.</li> <li>⌘ 용도에 맞게 준수하여 사용하십시오</li> </ul>
--	---

**⚠️ 레이저 빔 주의 - 레이저 등급 2**

	<p><b>광선을 응시하지 마십시오.</b> 장치는 <b>레이저 등급 2</b> 제품의 IEC/EN 60825-1:2014에 따른 요구 사항과 U.S. 21 CFR 1040.10에 따른 규정뿐 아니라 2019년 5월 8일자 Laser Notice No. 56에 따른 차이점도 충족합니다.</p> <ul style="list-style-type: none"> <li>⌘ 레이저 빔 또는 반사되는 레이저 빔 쪽을 직접 보지 마십시오! 빔 노정을 오랫동안 보면 망막이 손상될 수 있습니다.</li> <li>⌘ 장치의 레이저 빔이 사람을 향하게 하지 마십시오!</li> <li>⌘ 실수로 레이저 빔이 사람을 향하게 한 경우에는 불투명하고 반사되지 않는 물체로 레이저 빔을 가리십시오.</li> <li>⌘ 장치를 설치하고 정렬하는 동안 반사되는 표면으로 인해 레이저 빔이 반사되지 않도록 하십시오!</li> <li>⌘ 주의! 여기에 제시된 조작 장치나 정렬 장치와는 다른 장치를 사용하거나 다른 절차를 실행하면 위험한 광선에 노출될 수 있습니다.</li> <li>⌘ 해당 지역에 유효한 레이저 안전 법규에 유의하십시오.</li> <li>⌘ 장치 개입 및 변경은 허용되지 않습니다. 장치에는 사용자가 조정하거나 정비할 부품이 포함되어 있지 않습니다. 수리는 Leuze electronic GmbH + Co. KG만 실행할 수 있습니다.</li> </ul>
--	--

**참고**

	<p><b>레이저 경고 라벨 및 레이저 주의 사항 라벨을 부착하십시오!</b> 장치에는 레이저 경고 라벨과 레이저 주의 사항 라벨이 부착되어 있습니다. 또한, 장치에 여러 언어 버전의 자가접착식 레이저 경고 라벨과 레이저 주의 사항 라벨(스티커)이 동봉되어 있습니다.</p> <ul style="list-style-type: none"> <li>⌘ "사용 장소에서 사용하는 언어 버전의 레이저 주의 사항 라벨을 장치에 부착하십시오. 미국에서 장치를 사용하는 경우에는 "Complies with 21 CFR 1040.10" 지시 사항이 있는 스티커를 사용하십시오.</li> <li>⌘ 장치에 라벨이 부착되어 있지 않거나(예: 장치가 라벨을 부착하기에 너무 작음) 설치 상태로 인해 장치에 부착된 레이저 경고 라벨과 레이저 주의 사항 라벨이 가려지는 경우에는 장치 근처에 레이저 경고 라벨과 레이저 주의 사항 라벨을 부착하십시오.</li> <li>⌘ 장치의 레이저 빔 광선 또는 기타 광 방사에 노출되지 않고 레이저 경고 라벨과 레이저 주의 사항 라벨을 읽을 수 있도록 부착하십시오.</li> </ul>
--	---

## 상세 정보

- UL 어플리케이션에서는 NEC(National Electric Code)에 따른 등급 2 회로에서만 사용을 허용합니다.
- 기계 제작업체에 의해 부품 조립의 설계에 따르는 경우 안전 기능 내에서 안전 관련 구성품으로 사용할 수 있습니다.

## 액세서리

### 연결 기술 - 연결 케이블

	품목 번호	명칭	품목	설명
	50132079	KD U-M12-5A-V1-050	연결 케이블	어플리케이션: 내화학성 연결 1: 원형 커넥터, M12, 액시얼, 암, A-코딩됨, 5 핀 원형 커넥터, LED: 아니요 연결 2: 열려 있는 끝부분 차폐됨: 아니요 케이블 길이: 5,000 mm 덮개 재료: PVC

## 액세서리

	품목 번호	명칭	품목	설명
	50135077	KS ET-M12-4A-P7-300	연결 케이블	어플리케이션: 내구성/내운활성 인터페이스에 적합함: Ethernet 연결 1: 원형 커넥터, M12, 액시얼, Male, D-코딩됨, 4 핀 원형 커넥터, LED: 아니요 연결 2: 열려 있는 끝부분 차폐됨: 예 케이블 길이: 30,000 mm 덮개 재료: PUR

## 고정 기술 - 기타

	품목 번호	명칭	품목	설명
	50144970	BT 0100M-F	고정 부품	고정 부품 버전: L자형 브래킷 마운팅, 시스템 측: 통로 마운팅으로 마운팅, 장치 측: 나사 조립 가능, 나사 구멍 고정 부품 종류: 고정형 재료: 금속

## 뮤팅 조립 시스템

	품목 번호	명칭	품목	설명
	50151594	BTA 0100 M.5	고정 부품	마운팅, 시스템 측: 통로 마운팅으로 마운팅, 장치 측: 나사 조립 가능 고정 부품 종류: 조정 가능 재료: 스테인리스

## 편향 미러

	품목 번호	명칭	품목	설명
	50144969	US AMS 02	편향 미러	고정 방식: 통로 마운팅으로

## 서비스

	품목 번호	명칭	품목	설명
	S981001	CS10-S-110	시운전 지원	세부사항: 고객이 원하는 장소에서 실행, 최대 10시간 소요. 조건: 장치 및 연결 케이블이 이미 설치되어 있음, 출장 및 경우에 따라 숙박 경비를 제외한 금액.
	S981005	CS10-T-110	제품 교육	세부사항: 상담 후 장소 및 내용 결정, 최대 10시간 소요. 조건: 출장 및 경우에 따라 숙박 경비를 제외한 금액.

## 액세서리

### 참고



제공되는 모든 액세서리 품목의 목록은 로이체 웹 사이트에서 품목 세부사항 페이지의 다운로드 탭을 참조하십시오.