

Scheda tecnica dati

Smart camera

Cod. art.: 50135334

IPS 208i FIX-M3-102-I3-H



La figura può variare

Contenuto

- Dati tecnici
- Disegni quotati
- Collegamento elettrico
- Diagrammi
- Comando e visualizzazione
- Codice articoli
- Avvisi
- Ulteriori informazioni
- Accessori



Ethernet



Dati tecnici

Dati di base

| | |
|--------------|--------------------|
| Serie | IPS 200i |
| Applicazione | Profondità singola |

Modello speciale

| | |
|------------------|---------------|
| Modello speciale | Riscaldamento |
|------------------|---------------|

Funzioni

| | |
|-------------------|--|
| Funzioni software | Posizionamento preciso delle forche telescopiche |
|-------------------|--|

Dati ottici

| | |
|--------------------------------------|-----------------|
| Zona di lavoro | 100 ... 600 mm |
| Sorgente luminosa | LED, Infrarosso |
| Forma del segnale di emissione | Pulsante |
| Risoluzione videocamera, orizzontale | 1.280 px |
| Risoluzione videocamera, verticale | 960 px |
| Dimensioni del marcatore (rotondo) | 5 ... 20 mm |
| Tempi di otturazione elettronica | 0,068 ... 5 ms |
| Tipo di videocamera | Monocromatico |

Dati di misura

| | |
|---------------------------|---------------------------------------|
| Riproducibilità (1 sigma) | 0,1 mm, In funzione dell'applicazione |
|---------------------------|---------------------------------------|

Dati elettrici

| | |
|------------------------|---|
| Circuito di protezione | Protezione contro i cortocircuiti Protezione contro l'inversione di polarità |
|------------------------|---|

Dati di potenza

| | |
|---------------------------------|-----------------|
| Tensione di alimentazione U_B | 18 ... 30 V, CC |
| Potenza assorbita media | 12 W |

Ingressi

| | |
|---|------------|
| Numero di ingressi di commutazione digitali | 3 pezzo(i) |
|---|------------|

Ingressi di commutazione

| | |
|------------------|-----------------------------------|
| Tipo | Ingresso di commutazione digitale |
| Tipo di tensione | CC |

Uscite

| | |
|--|------------|
| Numero uscite di commutazione digitali | 5 pezzo(i) |
|--|------------|

Uscite di commutazione

| | |
|--------------------------------|---------------------------------|
| Tipo | Uscita di commutazione digitale |
| Tipo di tensione | CC |
| Corrente di commutazione, max. | 100 mA |

Uscita di commutazione 1

| | |
|---------------------------|--------------------|
| Principio di commutazione | Commutante a +24 V |
|---------------------------|--------------------|

Uscita di commutazione 2

| | |
|---------------------------|--------------------|
| Principio di commutazione | Commutante a +24 V |
|---------------------------|--------------------|

Uscita di commutazione 3

| | |
|---------------------------|--------------------|
| Principio di commutazione | Commutante a +24 V |
|---------------------------|--------------------|

Uscita di commutazione 4

| | |
|---------------------------|--------------------|
| Principio di commutazione | Commutante a +24 V |
|---------------------------|--------------------|

Uscita di commutazione 5

| | |
|---------------------------|--------------------|
| Principio di commutazione | Commutante a +24 V |
|---------------------------|--------------------|

Interfaccia

| | |
|------|----------|
| Tipo | Ethernet |
|------|----------|

Ethernet

| | |
|-----------------------------|---|
| Architettura | Client Server |
| Assegnazione dell'indirizzo | Assegnazione manuale dell'indirizzo DHCP |
| Velocità di trasmissione | 10 Mbit/s 100 Mbit/s |
| Funzione | Processo |
| Funzionalità switch | Nessuno |
| Protocollo di trasmissione | TCP/IP, UDP |

Interfaccia di assistenza

| | |
|------|----------|
| Tipo | Ethernet |
|------|----------|

Ethernet

| | |
|----------|------------|
| Funzione | Assistenza |
|----------|------------|

Collegamento

| | |
|------------------------|------------|
| Numero di collegamenti | 2 pezzo(i) |
|------------------------|------------|

Collegamento 1

| | |
|------------------------------|--|
| Funzione | Alimentazione di tensione Segnale IN Segnale OUT |
| Tipo di collegamento | Connettore circolare |
| Designazione sul dispositivo | PWR / SWI / SWO |
| Grandezza della filettatura | M12 |
| Tipo | male |
| Materiale | Metallo |
| Numero di poli | 12 poli |
| Codifica | Codifica A |

Collegamento 2

| | |
|------------------------------|---|
| Funzione | Interfaccia dati Interfaccia di configurazione |
| Tipo di collegamento | Connettore circolare |
| Designazione sul dispositivo | HOST |
| Grandezza della filettatura | M12 |
| Tipo | female |
| Materiale | Metallo |
| Numero di poli | 4 poli |
| Codifica | Codifica D |

Dati tecnici

Dati meccanici

| | |
|---------------------------------------|--|
| Forma costruttiva | Cubica |
| Dimensioni (P x H x L) | 43 mm x 61 mm x 44 mm |
| Materiale dell'alloggiamento | Metallo |
| | Plastica |
| Alloggiamento in plastica | PC |
| Alloggiamento in metallo | Alluminio pressofuso |
| Materiale della copertura della lente | Plastica |
| Peso netto | 120 g |
| Colore dell'alloggiamento | Argento |
| Tipo di fissaggio | Filettatura di fissaggio |
| | Mediante elemento di fissaggio opzionale |

Comando e visualizzazione

| | |
|--|-----------------------------|
| Tipo di visualizzazione | LED |
| Numero di LED | 9 pezzo(i) |
| Tipo di configurazione/ parametrizzazione | Apprendimento |
| | Codici di parametrizzazione |
| | Via web browser |
| Elementi di controllo | Tasto/i |
| Funzione dell'elemento di controllo | Modalità Adjustment |
| | Setup automatico |

Dati ambientali

| | |
|-------------------------------------|---------------|
| Temperatura ambiente, funzionamento | -30 ... 50 °C |
| Temperatura ambiente, stoccaggio | -20 ... 70 °C |
| Umidità relativa (non condensante) | 90 % |

Certificazioni

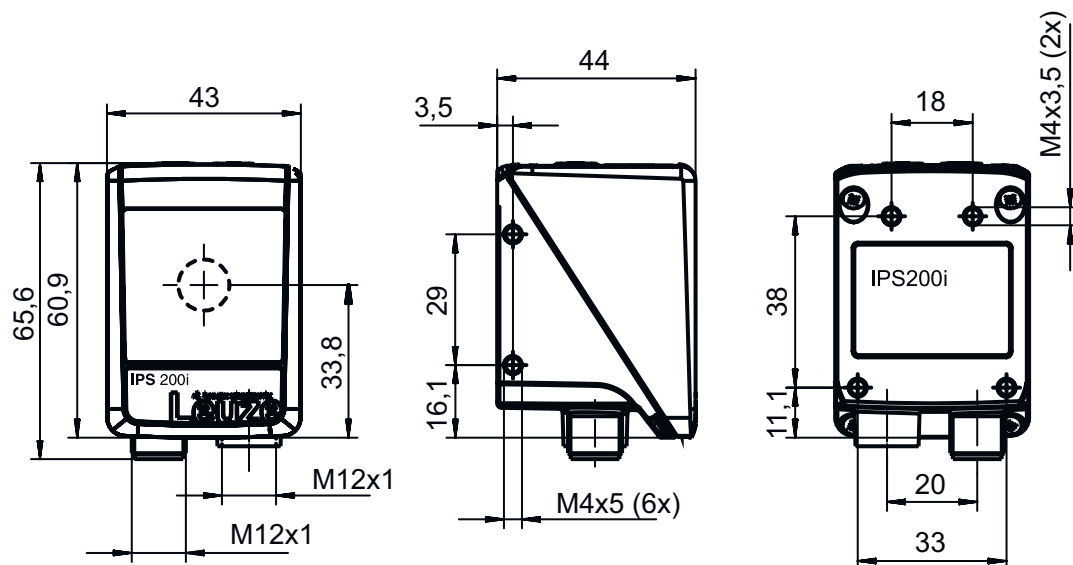
| | |
|---|-------------------------|
| Grado di protezione | IP 65 |
| Classe di protezione | III |
| Omologazioni | c UL US |
| Procedimento di controllo CEM secondo la norma | EN 61000-6-2 |
| | EN 61000-6-4 |
| Procedimento di controllo degli urti permanenti secondo la norma | IEC 60068-2-29, Test Eb |
| Procedimento di controllo delle vibra- zioni secondo la norma | IEC 60068-2-6, Test Fc |

Classificazione

| | |
|--------------------------|----------|
| Voce tariffaria doganale | 90021100 |
| ECLASS 5.1.4 | 27310101 |
| ECLASS 8.0 | 27310101 |
| ECLASS 9.0 | 27310201 |
| ECLASS 10.0 | 27310101 |
| ECLASS 11.0 | 27310101 |
| ECLASS 12.0 | 27310101 |
| ECLASS 13.0 | 27310101 |
| ECLASS 14.0 | 27310101 |
| ECLASS 15.0 | 27310101 |
| ECLASS 16.0 | 27310101 |
| ETIM 5.0 | EC002550 |
| ETIM 6.0 | EC002550 |
| ETIM 7.0 | EC002550 |
| ETIM 8.0 | EC002550 |
| ETIM 9.0 | EC002550 |
| ETIM 10.0 | EC002550 |
| UNSPSC 26.08 | 43211718 |

Disegni quotati

Tutte le dimensioni in millimetri



Collegamento elettrico

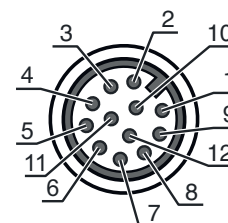
Collegamento 1

PWR / SWI / SWO

| | |
|-----------------------------|--|
| Funzione | Alimentazione di tensione Segnale IN Segnale OUT |
| Tipo di collegamento | Connettore circolare |
| Grandezza della filettatura | M12 |
| Tipo | male |
| Materiale | Metallo |
| Numero di poli | 12 poli |
| Codifica | Codifica A |

Pin Assegnazione dei pin

| Pin | Assegnazione dei pin |
|-----|----------------------|
| 1 | VIN |
| 2 | GND |
| 3 | SWIN 1 |
| 4 | SWOUT 2 |
| 5 | FE |
| 6 | n.c. |
| 7 | SWOUT 5 |
| 8 | SWOUT 6 |
| 9 | SWOUT 7 |
| 10 | SWOUT 8 |
| 11 | SWIO 3 |
| 12 | SWIO 4 |



Collegamento elettrico

Collegamento 2

HOST

| | |
|-----------------------------|-------------------------------|
| Funzione | Interfaccia dati |
| | Interfaccia di configurazione |
| Tipo di collegamento | Connettore circolare |
| Grandezza della filettatura | M12 |
| Tipo | femile |
| Materiale | Metallo |
| Numero di poli | 4 poli |
| Codifica | Codifica D |

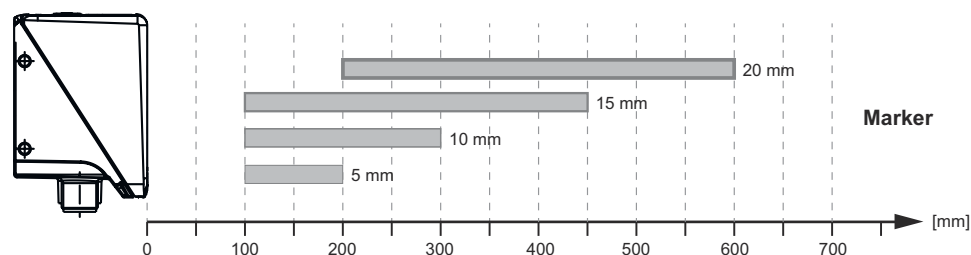
Pin Assegnazione dei pin

| | |
|---|-----|
| 1 | TD+ |
| 2 | RD+ |
| 3 | TD- |
| 4 | RD- |



Diagrammi

Distanze di lavoro tipiche per marcatori con diametri differenti

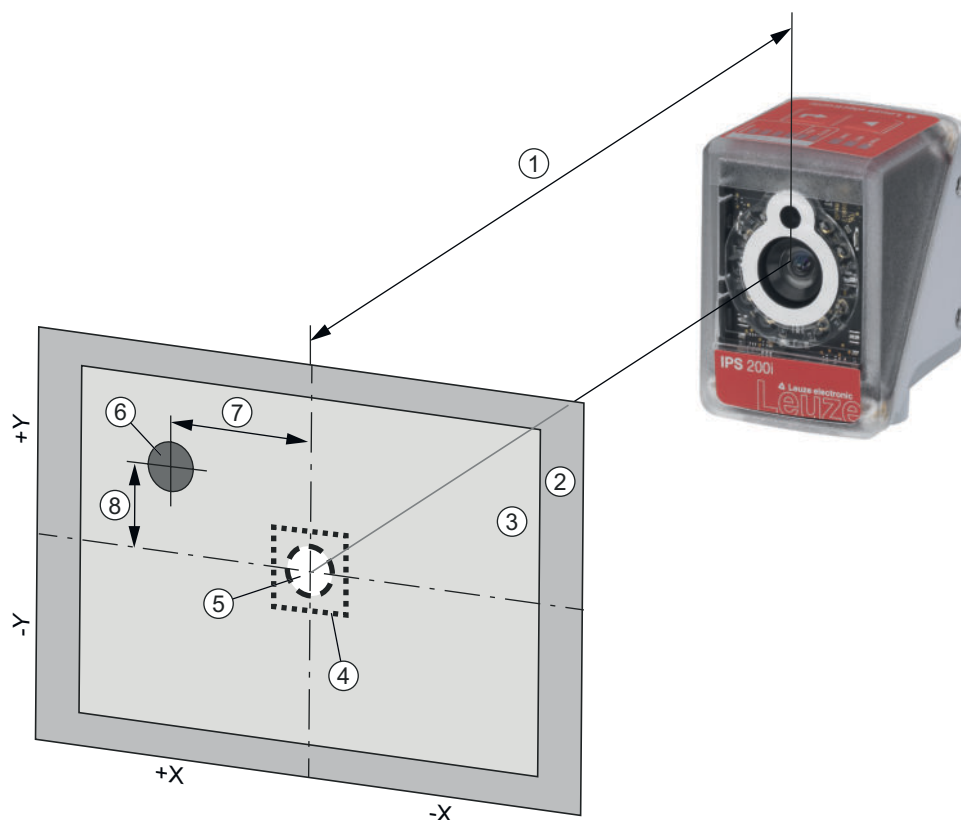


①

1 Distanza [mm]

Diagrammi

Modo di funzionamento del sensore di posizionamento



- | | |
|----------------------------|----------------------------------|
| 1 Distanza di lavoro | 5 Posizione nominale (marcatore) |
| 2 Campo d'immagine (FOV) | 6 Posizione reale (marcatore) |
| 3 Reg. di interesse (ROI) | 7 Scostamento X |
| 4 Intervallo di tolleranza | 8 Scostamento Y |

Campi d'immagine tipici (larghezza x altezza in mm)

| A | IPS 2xxi | IPS 4xxi ..F2 | IPS 4xxi ..F4 |
|----------|-----------|---------------|---------------|
| 100 mm | 68 x 51 | -- | -- |
| 200 mm | 136 x 102 | -- | -- |
| 250 mm | 170 x 127 | 81 x 61 | -- |
| 300 mm | 204 x 153 | 98 x 73 | 74 x 57 |
| 350 mm | 238 x 178 | 114 x 86 | 86 x 66 |
| 400 mm | 272 x 204 | 131 x 98 | 99 x 76 |
| 450 mm | 306 x 229 | 148 x 111 | 111 x 85 |
| 500 mm | 340 x 255 | 164 x 123 | 123 x 95 |
| 1,300 mm | -- | 430 x 322 | 321 x 246 |
| 1,400 mm | -- | 463 x 347 | 345 x 265 |
| 1,500 mm | -- | 496 x 371 | 370 x 284 |
| 1,600 mm | -- | 530 x 396 | 395 x 303 |
| 1,700 mm | -- | 563 x 421 | 419 x 321 |
| 1,800 mm | -- | 596 x 446 | 444 x 340 |
| 1,900 mm | -- | 629 x 471 | 469 x 359 |
| 2,400 mm | -- | -- | 592 x 454 |

A Distanza di lavoro

AVVISO La zona di lavoro (campo di cattura) della videocamera risulta dal campo d'immagine meno il diametro del marcatore

Comando e visualizzazione

| LED | Display | Significato |
|--------|---------------------------------|--|
| 1 PWR | Off | Tensione di alimentazione assente |
| | Verde, lampeggiante | Inizializzazione |
| | Verde, costantemente acceso | Stato ready |
| | Arancione, costantemente acceso | Modalità di assistenza |
| | Arancione, lampeggiante | Funzione di segnalazione |
| | Rosso, lampeggiante | Dispositivo ok, avvertenza impostata |
| 2 NET | Rosso, costantemente acceso | Errore dispositivo |
| | Off | Tensione di alimentazione assente |
| | Verde, lampeggiante | Inizializzazione |
| | Verde, costantemente acceso | Stato ready |
| 3 LINK | Rosso, lampeggiante | Errore di comunicazione |
| | Rosso, costantemente acceso | Errore di rete |
| | Verde, costantemente acceso | Collegamento Ethernet instaurato |
| | Giallo, lampeggiante | Scambio di dati attivo |
| 4 AUTO | Verde, lampeggiante | Setup automatico ed apprendimento della posizione |
| 5 ADJ | Verde, lampeggiante | Modalità di regolazione ed apprendimento della posizione |
| 6 --- | Verde, lampeggiante | La frequenza di lampeggio segnala la distanza del marcatore dalla posizione nominale |
| | Verde, costantemente acceso | Il marcatore si trova nella posizione nominale |
| 7 --- | Verde, lampeggiante | La frequenza di lampeggio segnala la distanza del marcatore dalla posizione nominale |
| | Verde, costantemente acceso | Il marcatore si trova nella posizione nominale |
| 8 --- | Verde, lampeggiante | La frequenza di lampeggio segnala la distanza del marcatore dalla posizione nominale |
| | Verde, costantemente acceso | Il marcatore si trova nella posizione nominale |
| 9 --- | Verde, lampeggiante | La frequenza di lampeggio segnala la distanza del marcatore dalla posizione nominale |
| | Verde, costantemente acceso | Il marcatore si trova nella posizione nominale |

Codice articoli

Denominazione articolo: IPS AAAA BBB-DC-EEE-FG-H-J

| | |
|------|---|
| IPS | Principio di funzionamento Imaging Positioning Sensor (sensore di posizionamento a fotocamera) |
| AAAA | Serie/interfaccia (tecnologia fieldbus integrata) 208i: Ethernet TCP/IP 248i: PROFINET-IO, Ethernet TCP/IP, UDP 258i: EtherNet/IP |
| BBB | Equipaggiamento FIX: Distanza focale fissa |
| C | Posizione focale M: Medium Density (distanze medie) N: High Density (vicino) |
| D | Lente 3: 4,1 mm |
| EEE | Uscita del raggio 102: frontale |
| F | Illuminazione I: Luce infrarossa |
| G | Campo di risoluzione 3: 1280 x 960 pixel |

Codice articoli

H **Lastra di protezione**
N/A: Plastica
G: vetro

J **Equipaggiamento speciale**
H: con riscaldamento

Avviso



È possibile trovare una lista con tutti i tipi di apparecchi disponibili sul sito di Leuze all'indirizzo www.leuze.com.

Avvisi



Rispettare l'uso previsto!







- ☞ Questo prodotto non è un sensore di sicurezza e non serve alla protezione di persone.
- ☞ Il prodotto deve essere messo in servizio solo da personale qualificato.
- ☞ Utilizzare il prodotto solo conformemente all'uso previsto.

Ulteriori informazioni

- Tempo di riscaldamento: min. 30 min a +24 VCC e temperatura ambiente di -30°C
- Il luogo di montaggio deve essere scelto in modo tale che l'IPS 200i con riscaldamento non sia direttamente esposto a correnti d'aria fredda. Per garantire un funzionamento ottimale del sistema di riscaldamento, l'IPS 200i deve essere montato con un isolamento termico.

Accessori

Sistemi di connessione - Cavi di collegamento



| | Cod. art. | Designazione | Articolo | Descrizione |
|---|-----------|---------------------|----------------------|--|
|   | 50134943 | KD S-M12-CW-P1-050 | Cavo di collegamento | Applicazione: Resistenza ad olio e lubrificanti Collegamento 1: Connettore circolare, M12, Angolare, female, Codifica A, 12 poli Connettore circolare, LED: No Collegamento 2: A cablare Schermato: Sì Lunghezza cavo: 5.000 mm Materiale della guaina: PUR |
|   | 50135075 | KS ET-M12-4A-P7-100 | Cavo di collegamento | Applicazione: Resistenza ad olio e lubrificanti Idoneo per interfaccia: Ethernet Collegamento 1: Connettore circolare, M12, Assiale, male, Codifica D, 4 poli Connettore circolare, LED: No Collegamento 2: A cablare Schermato: Sì Lunghezza cavo: 10.000 mm Materiale della guaina: PUR |

Accessori

Sistemi di connessione - Cavi di interconnessione

| | Cod. art. | Designazione | Articolo | Descrizione |
|--|-----------|----------------------------|--------------------------|--|
|  | 50130286 | KDS S-M12-CA-M12-CA-P1-100 | Cavo di interconnessione | Applicazione: Resistenza ad olio e lubrificanti Collegamento 1: Connettore circolare, M12, Assiale, female, Codifica A, 12 poli Collegamento 2: Connettore circolare, M12, Assiale, male, Codifica A, 12 poli Schermato: Sì Lunghezza cavo: 10.000 mm Materiale della guaina: PUR |


Tecnica di fissaggio - Staffe di fissaggio

| | Cod. art. | Designazione | Articolo | Descrizione |
|--|-----------|--------------|------------------------|---|
|  | 50132151 | BT 320M | Squadretta di supporto | Modello di elemento di fissaggio: Angolo ad L Fissaggio, lato impianto: Fissaggio passante Fissaggio, lato dispositivo: Avvitabile Tipo di elemento di fissaggio: Rigido Materiale: Metallo |
|  | 50144298 | BT 330M | Squadretta di supporto | Contiene: 8 rondelle elastiche, 8 rondelle, 8 viti M4 x 10 Modello di elemento di fissaggio: Angolo ad L Fissaggio, lato impianto: Fissaggio passante Fissaggio, lato dispositivo: Avvitabile Tipo di elemento di fissaggio: Regolabile Materiale: Metallo |

Tecnica di fissaggio - Fissaggi su barra tonda



| | Cod. art. | Designazione | Articolo | Descrizione |
|---|-----------|--------------|-----------------------|---|
|  | 50132150 | BTU 320M-D12 | Sistema di montaggio | Contiene: 4 viti M4 x 6 Modello di elemento di fissaggio: Sistema di montaggio Fissaggio, lato impianto: Per barra tonda 12 mm Fissaggio, lato dispositivo: Avvitabile Tipo di elemento di fissaggio: Serrabile, Orientabile di 360°, Regolabile Materiale: Metallo |
|  | 50144299 | BTU 330M-1 | Elemento di fissaggio | Contiene: 8 rondelle elastiche, 8 rondelle, 8 viti M4 x 10 Modello di elemento di fissaggio: Sistema di montaggio Fissaggio, lato impianto: Per barre tonde 10 - 16 mm Fissaggio, lato dispositivo: Avvitabile Tipo di elemento di fissaggio: Regolabile, Orientabile di 360° Materiale: Metallo |

Illuminazioni

| | Cod. art. | Designazione | Articolo | Descrizione |
|--|-----------|------------------------|---------------|--|
|  | 50144030 | IL AL 034/031 IR 110 H | Illuminazione | Tipo di articolo: Illuminazione superficie a LED Idoneo per: DCR 200i, IPS 200i, IPS 400i Modello speciale: Riscaldamento Funzioni: Modalità flash (controllata dal fronte), nessun servizio continuo Max. (tempo di flash) tB: 4 ms Sorgente luminosa: LED, Infrarosso Angolo di apertura, max.: 38 ° Materiale dell'alloggiamento: Metallo, Plastica Tipo di fissaggio: Filettatura di fissaggio, Mediante elemento di fissaggio opzionale |

Accessori

Servizi

| | Cod. art. | Designazione | Articolo | Descrizione |
|--|-----------|--------------|----------------------------------|---|
|  | S981014 | CS30-S-110 | Supporto per la messa in opera | Dettagli: Luogo d'esecuzione scelto dal cliente, durata max. 10 ore. Condizioni: Gli apparecchi e i cavi di collegamento sono già montati, prezzo senza costi di viaggio ed event. di pernottamento. |
|  | S981019 | CS30-T-110 | Corso di formazione sui prodotti | Dettagli: Luogo e contenuto da concordare, durata max. 10 ore. Condizioni: Prezzo senza costi di viaggio ed event. di pernottamento. |

Avviso



È possibile trovare una lista con tutti gli accessori disponibili sul sito di Leuze nel registro Download della pagina di dettaglio del prodotto.