

Teknik veri sayfası

Reflektörden yansımali fotoelektrik sensör

Ürün no.: 50137155

PRK3C.B/6G-M8



Şekil farklılık gösterebilir

İçerik

- Teknik veriler
- Boyutlandırılmış çizimler
- Elektrik bağlantısı
- Diyagramlar
- Kumanda ve gösterge
- Reflektörler ve yansıtıcı bantlar
- Ürün anahtarı
- Uyarılar
- Diğer bilgiler
- Aksesuarlar



Teknik veriler

Temel veriler

| | |
|------------------|-------------------|
| Seri | 3C |
| Çalışma prensibi | Yansıtma prensibi |

Optik veriler

| | |
|------------------------|---------------------------------------|
| İşletme bölgesi | emniyetli çalışma mesafesi |
| İşletme bölgesi | 0,1 ... 5 m, reflektörü TK(S) 100x100 |
| Sınır mesafesi | tipik çalışma mesafesi |
| Sınır mesafesi | 0,1 ... 6 m, reflektörü TK(S) 100x100 |
| Işık kaynağı | LED, Kırmızı |
| Dalga boyu | 633 nm |
| Gönderme sinyali şekli | darbeli |
| LED grubu | serbest grup (EN 62471 uyarınca) |

Elektrik verileri

| | |
|----------------|--|
| Koruma devresi | Kısa devre koruması Ters kutup koruması |
|----------------|--|

Güç verileri

| | |
|------------------------|---|
| Besleme gerilimi U_B | 10 ... 30 V, DC, artık dalgalanma dahil |
| Artık dalgalanma | 0 ... 15 %, U_B |
| Açık devre akımı | 0 ... 20 mA |

Çıkışlar

| | |
|-----------------------------------|--------|
| Dijital anahtarlama çıkışı sayısı | 2 Adet |
|-----------------------------------|--------|

Anahtarlama çıkışları

| | |
|--------------------------|---|
| Voltaj türü | DC |
| Anahtarlama akımı, maks. | 100 mA |
| Anahtarlama voltajı | düşük: $\leq 2V$ yüksek: $\geq (U_B - 2V)$ |

Anahtarlama çıkışı 1

| | |
|----------------------|---|
| Tahsis | Bağlantı 1, pin 4 |
| Anahtarlama elemanı | Transistör, Puşpul |
| Anahtarlama prensibi | açık şalterli (PNP)/koyu şalterli (NPN) |

Anahtarlama çıkışı 2

| | |
|----------------------|---|
| Tahsis | Bağlantı 1, pin 2 |
| Anahtarlama elemanı | Transistör, Puşpul |
| Anahtarlama prensibi | koyu şalterli (PNP)/açık şalterli (NPN) |

Zaman davranışı

| | |
|----------------------|----------|
| Anahtarlama frekansı | 1.500 Hz |
| Tepki verme süresi | 0,33 ms |
| Hazırlık gecikmesi | 300 ms |

Bağlantı

Bağlantı 1

| | |
|---------------------|-----------------------------------|
| İşlev | Gerilim beslemesi Sinyal ÇIKIŞ |
| Bağlantı türü | Yuvarlak konektör |
| Vida dışı büyüklüğü | M8 |
| Tip | erkek |
| Malzeme | Metal |
| Kutup sayısı | 4 kutuplu |

Mekanik bilgiler

| | |
|---------------------|---|
| Ebatlar (G x Y x U) | 11,4 mm x 34,2 mm x 18,3 mm |
| Malzeme gövde | Plastik |
| Plastik gövde | PC-ABS |
| Malzeme lens kapağı | Plastik / PMMA |
| Net ağırlık | 10 g |
| Gövde rengi | Kırmızı |
| Montaj braketi türü | İki M3 dişli kovana opsiyonel montaj braketi üzerinden |
| Malzeme uyumluluğu | ECOLAB |

Kumanda ve gösterge

| | |
|---------------|--------|
| Gösterge türü | LED |
| LED sayısı | 2 Adet |

Çevresel veriler

| | |
|--------------------------|---------------|
| Ortam sıcaklığı işletim | -40 ... 60 °C |
| Ortam sıcaklığı depolama | -40 ... 70 °C |

Sertifikalar

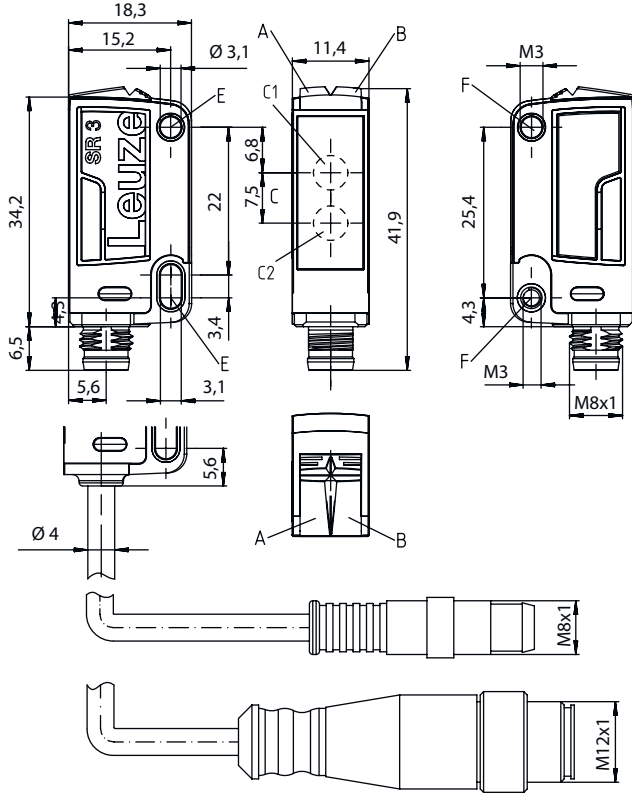
| | |
|------------------|-----------------|
| Koruma sınıfı | IP 67 IP 69K |
| Güvenlik sınıfı | III |
| Sertifikasyonlar | c UL US |
| Geçerli norm | IEC 60947-5-2 |

Sınıflandırma

| | |
|-----------------------|----------|
| Gümrük taife numarası | 85365019 |
| ECLASS 5.1.4 | 27270902 |
| ECLASS 8.0 | 27270902 |
| ECLASS 9.0 | 27270902 |
| ECLASS 10.0 | 27270902 |
| ECLASS 11.0 | 27270902 |
| ECLASS 12.0 | 27270902 |
| ETIM 5.0 | EC002717 |
| ETIM 6.0 | EC002717 |
| ETIM 7.0 | EC002717 |

Boyutlandırılmış çizimler

Tüm ölçü bilgileri milimetre cinsindedir



- A Yeşil LED
- B Sarı LED
- C Optik eksen
- C1 Alıcı
- C2 Verici
- E Sabitleme kovani (standart)
- F Dişli kovani (seri 3C.B)

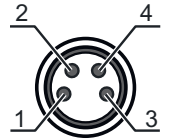
Elektrik bağlantısı

Bağlantı 1

| | |
|---------------------|--------------------|
| İşlev | Gerilim beslemesi |
| | Sinyal ÇIKIŞ |
| Bağlantı türü | Yuvarlak konnektör |
| Vida dişi büyüklüğü | M8 |
| Tip | erkek |
| Malzeme | Metal |
| Kutup sayısı | 4 kutuplu |

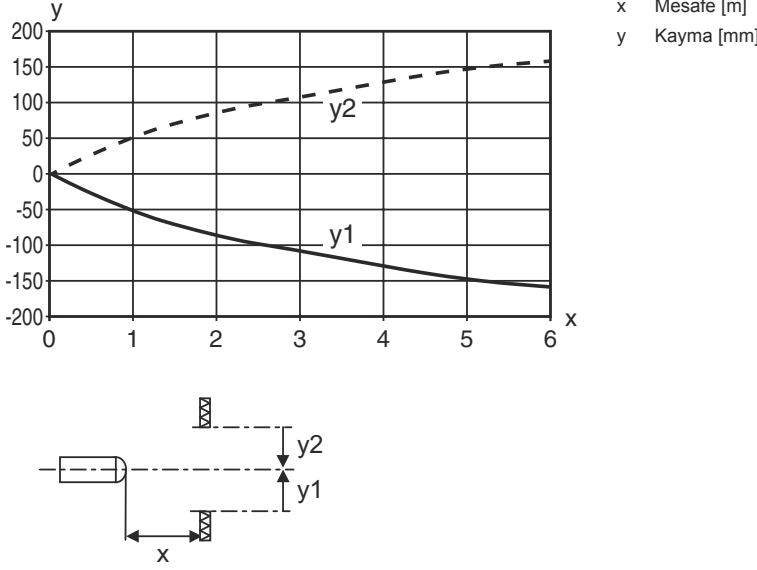
Pin Pin tahsisi

| Pin | Pin tahsisi |
|-----|-------------|
| 1 | V+ |
| 2 | ÇIKIŞ 2 |
| 3 | GND |
| 4 | ÇIKIŞ 1 |

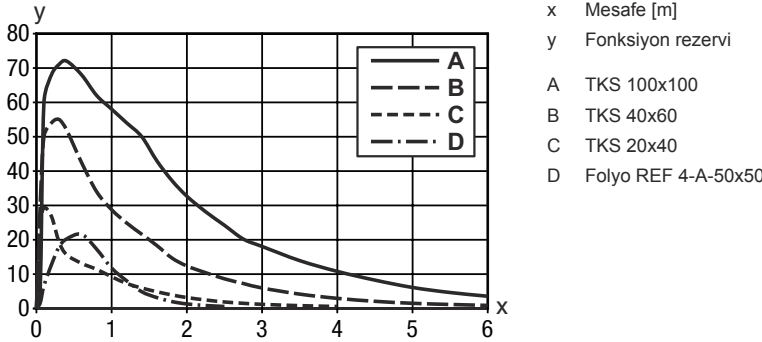


Diyagramlar

Tip. çalışma davranışı



Tip. fonksiyon rezervi



Kumanda ve gösterge

| LED | Ekran | Anlam |
|-----|---------------------|--|
| 1 | yeşil, sürekli ışık | Hazır |
| 2 | sarı, sürekli ışık | Serbest ışık yolu boş |
| | sarı, yanıp sönüyor | Serbest ışık yolu, fonksiyon rezervi yok |

Reflektörler ve yansıtıcı bantlar

| Ürün no. | Adı | İşletme bölgesi Sınır mesafesi | Tanım |
|----------|---------------|-----------------------------------|---|
| 50108300 | REF 4-A-50x50 | 0,1 ... 1,2 m 0,1 ... 1,6 m | Yapı şekli: dikdörtgen Yansıtma yüzeyi: 50 mm x 50 mm Malzeme: Plastik Malzemenin kimyasal adı: PMMA Montaj braketi: kendinden yapışkanlı |

Reflektörler ve yansıtıcı bantlar

| Ürün no. | Adı | İşletme bölgesi Sınır mesafesi | Tanım |
|---|----------------------|-----------------------------------|---|
|  | 50003192 TK 100x100 | 0,1 ... 5 m 0,1 ... 6 m | Yapı şekli: dikdörtgen Üçlü boyutu: 4 mm Yansıtma yüzeyi: 96 mm x 96 mm Malzeme: Plastik Taşıyıcı malzeme: Plastik Malzemenin kimyasal adı: PMMA8N Montaj braketi: Arka sayfa yapıştırılabilir |
|  | 50003189 TK 30x50 | 0,1 ... 1,2 m 0,1 ... 1,6 m | Yapı şekli: dikdörtgen Üçlü boyutu: 4 mm Yansıtma yüzeyi: 29 mm x 45 mm Malzeme: Plastik Taşıyıcı malzeme: Plastik Malzemenin kimyasal adı: PMMA8N Montaj braketi: Arka sayfa yapıştırılabilir |
|  | 50024127 TK 82.2 | 0,1 ... 1,2 m 0,1 ... 1,6 m | Yapı şekli: Yuvarlak Üçlü boyutu: 4 mm Yansıtma yüzeyi çapı: 79 mm Malzeme: Plastik Taşıyıcı malzeme: Plastik Malzemenin kimyasal adı: PMMA8N Montaj braketi: Geçiş montaj braketi, Arka sayfa yapıştırılabilir |
|  | 50022816 TKS 100X100 | 0,1 ... 5 m 0,1 ... 6 m | Yapı şekli: dikdörtgen Üçlü boyutu: 4 mm Yansıtma yüzeyi: 96 mm x 96 mm Malzeme: Plastik Taşıyıcı malzeme: Plastik Malzemenin kimyasal adı: PMMA8N Montaj braketi: Geçiş montaj braketi, yapıştırılabilir |
|  | 50081283 TKS 20X40 | 0,1 ... 1,5 m 0,1 ... 2 m | Yapı şekli: dikdörtgen Üçlü boyutu: 2,3 mm Yansıtma yüzeyi: 16 mm x 38 mm Malzeme: Plastik Taşıyıcı malzeme: Plastik Malzemenin kimyasal adı: PMMA8N Montaj braketi: Geçiş montaj braketi, yapıştırılabilir |
|  | 50023525 TKS 30X50 | 0,1 ... 1,2 m 0,1 ... 1,6 m | Yapı şekli: dikdörtgen Üçlü boyutu: 3 mm Yansıtma yüzeyi: 27 mm x 44 mm Malzeme: Plastik Taşıyıcı malzeme: Plastik Malzemenin kimyasal adı: PMMA8N Montaj braketi: Geçiş montaj braketi, yapıştırılabilir |
|  | 50040820 TKS 40X60 | 0,1 ... 3 m 0,1 ... 3,6 m | Yapı şekli: dikdörtgen Üçlü boyutu: 4 mm Yansıtma yüzeyi: 37 mm x 56 mm Malzeme: Plastik Taşıyıcı malzeme: Plastik Malzemenin kimyasal adı: PMMA8N Montaj braketi: Geçiş montaj braketi, yapıştırılabilir |

Ürün anahtarı

Parça atama: AAA 3C d EE-f.GG H/i J-K

AAA3C

Çalışma prensibi / yapı şekli

HT3C: Arka plan bastırılmalı, cisimden yansımali sensör

LS3C: Tek yön çalışan sensör verici

LE3C: Tek yön çalışan sensör alıcı

PRK3C: Polarizasyon filtresine sahip reflektörden yansımali fotoelektrik sensör

Ürün anahtarı

| | |
|-----------|---|
| d | Işık türü kullanılmayan: kırmızı ışık I: Kızılötesi ışık |
| EE | Işık kaynağı kullanılmayan: LED L1: Lazer sınıfı 1 L2: Lazer sınıfı 2 |
| f | Önceden ayarlanmış tarama aralığı (opsiyonel) kullanılmayan: Veri sayfasına göre çalışma mesafesi xxxF: Önceden ayarlanmış tarama aralığı [mm] |
| GG | Ekipman gerekmez: Standart A: Konumlandırma görevleri için otomatik kolimasyon prensibi (tek mercek) B: İki M3 dişli kovana sahip gövde tasarımı, pirinç F: Sabit ayarlanmış tarama aralığı L: Uzun ışık spotu S: Küçük ışık spotu T: İzlemesiz çok şeffaf şişeler için otomatik kolimasyon prensibi (tek mercek) TT: İzlemeli çok şeffaf şişeler için otomatik kolimasyon prensibi (tek mercek) V: V optik XL: Çok uzun ışık spotu X: Uzatılmış model HF: HF aydınlatmasını (LED) gizleme |
| H | Çalışma aralığının ayarı HT'de kullanılmaz: 8 hızlı mil üzerinden tarama aralığı ayarlanabilir Reflektörden yansımali fotoelektrik sensörlerde kullanılmaz (PRK): Çalışma mesafesi ayarlanamaz 1: Potansiyometre 270° 3: Tuş üzerinden tanıma 6: Otomatik öğretme |
| i | Anahtarlama çıkışı / işlev OUT 1/IN: Pin 4 veya siyah iletken 2: NPN transistör çıkışı, açık anahtarlama N: NPN transistör çıkışı, NC anahtarlama 4: PNP transistör çıkışı, açık anahtarlama P: PNP transistör çıkışı, NC anahtarlama 6: Puşpul (puşpul tarama) anahtarlama çıkışı, PNP açık anahtarlama, NPN NC anahtarlama G: Puşpul (puşpul tarama) anahtarlama çıkışı, PNP NC anahtarlama, NPN açık anahtarlama L: IO-Link arayüzü (SIO modu: PNP açık anahtarlama, NPN NC anahtarlama) 8: Aktivasyon girdisi (yüksek sinyalli aktivasyon) X: Pim boş 1: IO-Link / açık şalterli (NPN)/koyu şalterli (PNP) |
| J | Anahtarlama çıkışı / işlev OUT 2/IN: Pin 2 veya beyaz iletken 2: NPN transistör çıkışı, açık anahtarlama N: NPN transistör çıkışı, NC anahtarlama 4: PNP transistör çıkışı, açık anahtarlama P: PNP transistör çıkışı, NC anahtarlama 6: Puşpul (puşpul tarama) anahtarlama çıkışı, PNP açık anahtarlama, NPN NC anahtarlama G: Puşpul (puşpul tarama) anahtarlama çıkışı, PNP NC anahtarlama, NPN açık anahtarlama W: Uyarı çıkışı X: Pim boş 8: Aktivasyon girdisi (yüksek sinyalli aktivasyon) 9: Devre dışı bırakma girdisi (yüksek sinyalli devre dışı bırakma) T: Kablo üzerinden tanıma |
| K | Elektrik bağlantısı kullanılmayan: Kablo, 2000 mm standart uzunluk, 4 damarlı 5000: Kablo, standart uzunluk 5000 mm, 4 damarlı M8: M8 yuvarlak soket bağlantısı, 4 kutuplu (konnektör) M8.3: M8 yuvarlak soket bağlantısı, 3 kutuplu (konnektör) 200-M8: Kablo, 200 mm uzunluk, M8 yuvarlak soket bağlantısı, 4 kutuplu, eksenal (konnektör) 200-M8.3: Kablo, 200 mm uzunluk, M8 yuvarlak soket bağlantısı, 3 kutuplu, eksenal (konnektör) 200-M12: Kablo, 200 mm uzunluk, M12 yuvarlak soket bağlantısı, 4 kutuplu, eksenal (konnektör) |

Uyarı



☞ Mevcut tüm cihaz modellerine sahip bir listeyi, www.leuze.com Leuze internet sitesinde bulabilirsiniz.

Uyarılar



Kullanım amacına dikkat edin!



- Ürün bir emniyet sensörü değildir ve personel koruma amaçlı değildir.
- Ürün sadece yetkili kişiler tarafından kullanılmalıdır.
- Ürünü sadece amacına uygun kullanıma göre kullanın.

UL uygulamalarında:



- UL uygulamalarında sadece NEC'e (National Electric Code, ulusal elektrik kodu) uygun 2. sınıf devrelerde kullanılmasına izin verilir.
- Bu fotoseller, kurulum alanında min. nominal 30V, 0.5A değerli veya eşdeğer UL Listelenmiş Kablo düzenekleriyle kullanılacaktır (kategoriler: CYJV/ CYJV7 veya PVVA/PVVA7)

Diğer bilgiler

- Işık kaynağı: 25°C ortam sıcaklığındaki ortalama kullanım ömrü 100.000 saat
- Tepki verme süresi: Kısa devre dışı kalma süreleri için yaklaşık 5kOhm rezistif yük önerilir
- İki çıkış için çıkış akımlarının toplamı, >40 °C ortam sıcaklıkları için 50 mA
- Push-Pull (puşpul tarama) anahtarlama çıkışları paralel olarak anahtarlanamazlar.
- EN ISO 13849-1:2015 uyarınca emniyet ile ilgili uygulamalarda kullanım, ör. susturma, emniyet lazer alan tarayıcıların koruyucu alan geçişi

Aksesuarlar

Bağlantı teknolojisi - bağlantı kabloları

| | Ürün no. | Adı | Ürün | Tanım |
|--|----------|-------------------|------------------|--|
| | 50130850 | KD U-M8-4A-V1-050 | Bağlantı kablosu | Bağlantı 1: Yuvarlak konektör, M8, eksenel, dişi, 4 kutuplu Bağlantı 2: açık uç Korunmalı: Hayır Kablo uzunluğu: 5.000 mm Malzeme kılıf: PVC |
| | 50130871 | KD U-M8-4W-V1-050 | Bağlantı kablosu | Bağlantı 1: Yuvarlak konektör, M8, açılı, dişi, 4 kutuplu Bağlantı 2: açık uç Korunmalı: Hayır Kablo uzunluğu: 5.000 mm Malzeme kılıf: PVC |

Aksesuarlar

Montaj tekniği - montaj braketleri açısı

| Ürün no. | Adı | Ürün | Tanım |
|----------|---------|----------------|--|
| 50139831 | BT 205M | Montaj ünitesi | Montaj braket, tesis tarafı: Geçiş montaj braket Montaj braket, cihaz tarafı: vidalanabilir Montaj ünitesi türü: sabit Malzeme: Metal |



Montaj tekniği - yuvarlak çubuk montaj braketleri

| Ürün no. | Adı | Ürün | Tanım |
|----------|--------------|----------------|---|
| 50117255 | BTU 200M-D12 | Montaj sistemi | Montaj ünitesinin uygulanması: Montaj sistemi Montaj braket, tesis tarafı: yuvarlak çubuk 12 mm için, Sac sıkma montaj braket Montaj braket, cihaz tarafı: vidalanabilir, M3 vidaları için uygundur Montaj ünitesi türü: kelepçelenebilir, 360° döner, ayarlanabilir Malzeme: Metal |



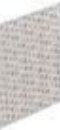
Standart reflektörler

| Ürün no. | Adı | Ürün | Tanım |
|----------|-----------|-----------|---|
| 50081283 | TKS 20X40 | Reflektör | Yapı şekli: dikdörtgen Üçlü boyutu: 2,3 mm Yansıtma yüzeyi: 16 mm x 38 mm Malzeme: Plastik Taşıyıcı malzeme: Plastik Malzemenin kimyasal adı: PMMA8N Montaj braket: Geçiş montaj braket, yapıştırılabilir |
| 50040820 | TKS 40X60 | Reflektör | Yapı şekli: dikdörtgen Üçlü boyutu: 4 mm Yansıtma yüzeyi: 37 mm x 56 mm Malzeme: Plastik Taşıyıcı malzeme: Plastik Malzemenin kimyasal adı: PMMA8N Montaj braket: Geçiş montaj braket, yapıştırılabilir |



Standart uygulamalar için yansıtıcı bantlar

| Ürün no. | Adı | Ürün | Tanım |
|----------|---------------|----------------|--|
| 50108300 | REF 4-A-50x50 | Yansıtıcı bant | Yapı şekli: dikdörtgen Yansıtma yüzeyi: 50 mm x 50 mm Malzeme: Plastik Malzemenin kimyasal adı: PMMA Montaj braket: kendinden yapışkanlı |



Aksesuarlar

Uyarı



☞ Mevcut tüm aksesuarların bir listesini, Leuze'nin internet sitesinde, ürün ayrıntıları sayfasındaki İndir sekmesinde bulabilirsiniz.