

Teknik veri sayfası

Cam fiber optikler sensörü

Ürün no.: 50126488

GF-ETG-BR-650-IQ

İçerik

- Teknik veriler
- Boyutlandırılmış çizimler
- Uyarılar
- Diğer bilgiler



Şekil farklılık gösterebilir

Teknik veriler

Temel veriler

| | |
|------------------|-------------------|
| Seri | GF |
| Çalışma prensibi | Dokunma prensibi |
| Uygulama alanı | Genel uygulamalar |

Özel versiyon

| | |
|---------------|-----------------|
| Özel versiyon | ısıya dayanıklı |
|---------------|-----------------|

Optik veriler

| | |
|------------------------------|--|
| Açılma açısı | 65 ° |
| Işın demeti çıkışı | ön tarafta |
| Lif çekirdeği | %50 / %50 bölünmüş lif düzenlemesi Çoklu lif çekirdek |
| Malzeme lif çekirdeği | Cam |
| aktif lif çapı | 2,5 mm |
| Algılama mesafesi, LV463 | 2 ... 180 mm |
| Algılama mesafesi, LV463.XV | 3 ... 305 mm |
| Algılama mesafesi, LV463.XR | 5 ... 450 mm |
| Algılama mesafesi, LV463I.XR | 10 ... 900 mm |

Mekanik bilgiler

| | |
|--|-------------------------|
| Yapı şekli | Silindirik |
| Dış çap | 6 mm |
| Net ağırlık | 269 g |
| Malzeme baş | Alüminyum |
| Tür | Cam fiber optikler (GF) |
| Lif uzunluğu | 5.000 mm |
| Malzeme lif kılıfı | Nikelli pirinç |
| Sensör başı bağlantısı | Ø 6 mm |
| en küçük bükme yarıçapı (sabit) | R40 |
| en küçük bükme yarıçapı (hareketli) | R40 |
| Işık çıkışındaki kovan uzunluğu | 10 mm |
| Fiber optik kovanındaki metrik vida dişi | Hayır |
| Döşeme | standart |

Çevresel veriler

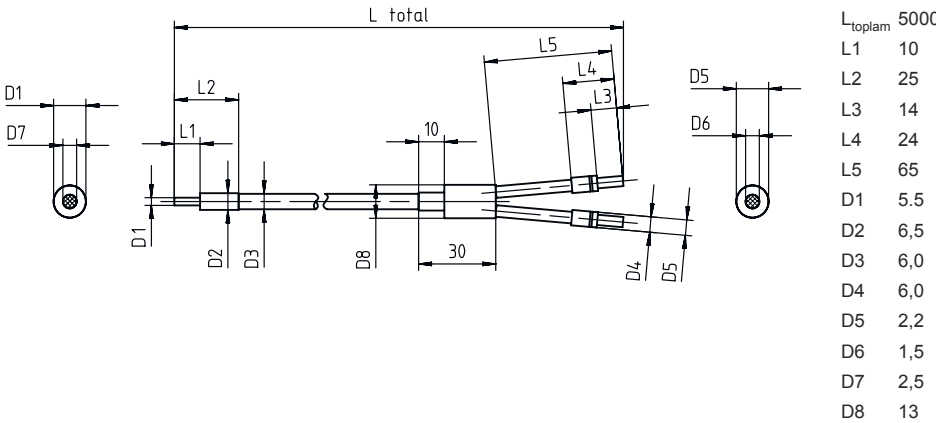
| | |
|-------------------------|----------------|
| Ortam sıcaklığı işletim | -30 ... 160 °C |
|-------------------------|----------------|

Sınıflandırma

| | |
|-----------------------|----------|
| Gümrük taife numarası | 90011090 |
| ECLASS 5.1.4 | 27270905 |
| ECLASS 8.0 | 27270905 |
| ECLASS 9.0 | 27270905 |
| ECLASS 10.0 | 27270905 |
| ECLASS 11.0 | 27273606 |
| ECLASS 12.0 | 27273606 |
| ECLASS 13.0 | 27273606 |
| ECLASS 14.0 | 27273606 |
| ECLASS 15.0 | 27273606 |
| ECLASS 16.0 | 27273606 |
| ETIM 5.0 | EC002651 |
| ETIM 6.0 | EC002651 |
| ETIM 7.0 | EC002651 |
| ETIM 8.0 | EC002651 |
| ETIM 9.0 | EC002651 |
| ETIM 10.0 | EC002651 |
| UNSPSC 26.08 | 41112103 |

Boyutlandırılmış çizimler

Tüm ölçü bilgileri milimetre cinsindedir



Uyarılar



Kullanım amacına dikkat edin!



- Ürün bir emniyet sensörü değildir ve personel koruma amaçlı değildir.
- Ürün sadece yetkili kişiler tarafından kullanılmalıdır.
- Ürünü sadece amacına uygun kullanıma göre kullanın.

Diğer bilgiler

- Bu fiber optiğin işletimi için uygun ürünler, LV461, LV462B ile LV463, LV463.XV ve LV463.XR ışık güçlendiricilerdir.
- Fiber optik amplifikatörde aşağıdaki ayar ile beyaz bir nesne (%90 remisyon) üzerinde ölçülen çalışma mesafesi:
 - maks. tepki verme süresi
 - maks. güçlendirme
 - maks. anahtarlama eşiği
- Maksimum menzil optik fiberin uzunluğu ile sınırlıdır.
- Belirtilen çalışma sıcaklıkları, kablunun sabit döşenmesi durumunda geçerlidir. Esnek döşeme durumunda sıcaklık direnci daha düşüktür.