

Scheda tecnica dati Modulo I/O non sicuro

Cod. art.: 50132998

MSI-EM-IO84NP-03

Contenuto

- Dati tecnici
- Disegni quotati
- Collegamento elettrico
- Schemi elettrici
- Avvisi



La figura può variare



Dati tecnici

Dati di base

Serie	MSI-EM
Tipo	Modulo I/O non sicuro
Applicazione	Elaborazione di segnali non di sicurezza
Numero I/O di sicurezza	4 IN, 4 OUT, 4 I/O programmabili

Funzioni

Funzioni	Estensione a 4 ingressi non di sicurezza, 4 uscite non di sicurezza e 4 I/O non di sicurezza parametrizzabili liberamente (OSSD) Modulo di espansione non di sicurezza per il sistema di controllo di sicurezza configurabile MSI 400
----------	--

Grandezze caratteristiche

Durata di utilizzo T_M	20 anni, EN ISO 13849-1
--------------------------	-------------------------

Dati elettrici

Dati di potenza	
Tensione di alimentazione U_B	24 V, CC, -30 ... 25 %
Potenza assorbita, max.	0,5 W
Circuito di alimentazione	
Tensione nominale U_N	24 V
Circuito di uscita	
Numero di uscite	4 pezzo(i)
Numero di entrate/uscite configurabili	4 pezzo(i)
Tipo di uscita digitale	Transistor
Protezione contro i cortocircuiti, uscite	Sì
Tensione min. ammissibile sull'uscita	16,2 V
Tensione max. ammissibile sull'uscita	30 V
Corrente somma di uscita, max.	4 A
Corrente nominale di uscita per uscita, max.	0,5 A
Circuito di controllo	
Numero di ingressi	4 pezzo(i)
Tensione ammissibile sull'ingresso	30 V
Corrente di ingresso sul segnale 1	3 mA

Interfaccia

Tipo	Bus interno (SBUS+)
------	---------------------

Collegamento

Numero di collegamenti	1 pezzo(i)
Collegamento 1	
Funzione	Alimentazione di tensione Segnale IN Segnale OUT
Tipo di collegamento	Morsetto
Tipo di morsetto	Morsetto a molla
Numero di poli	16 poli

Proprietà del cavo

Sezioni di collegamento	2 x 0,2 a 1,5 mm ² , trefolo 2 x 0,2 fino a 1,5 mm ² , filo 2 x 0,25 fino a 1,5 mm ² , trefolo con puntalino (pressatura trapezoidale)
-------------------------	---

Dati meccanici

Dimensioni (P x H x L)	22,5 mm x 107 mm x 120,8 mm
Peso netto	180 g
Colore dell'alloggiamento	Grigio
Tipo di fissaggio	Fissaggio a scatto

Dati ambientali

Temperatura ambiente, funzionamento	-25 ... 65 °C
Temperatura ambiente, stoccaggio	-25 ... 70 °C
Umidità relativa (non condensante)	10 ... 95 %

Certificazioni

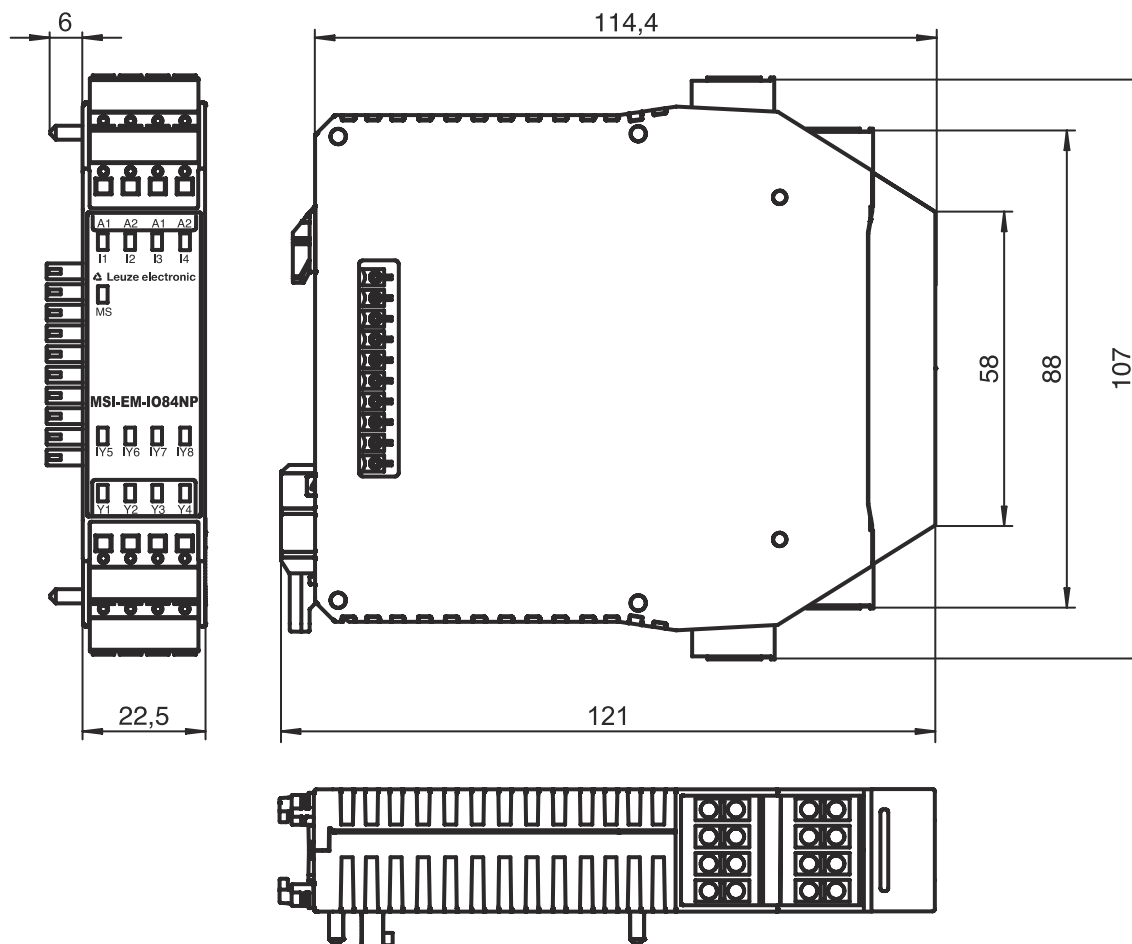
Grado di protezione	IP 20 (morsetti) IP 40 (alloggiamento)
Classe di protezione	III
Omologazioni	c UL US
Resistenza alle vibrazioni	5 ... 150 Hz
Procedimento di controllo dell'oscillazione secondo la norma	EN 60068-2-6
Resistenza agli urti, urto singolo	30 g, 11 ms, EN 60068-2-27

Classificazione

Voce tariffaria doganale	85371091
ECLASS 5.1.4	27242204
ECLASS 8.0	27242204
ECLASS 9.0	27242204
ECLASS 10.0	27242204
ECLASS 11.0	27242204
ECLASS 12.0	27242204
ECLASS 13.0	27242204
ECLASS 14.0	27242204
ECLASS 15.0	27242204
ECLASS 16.0	27242204
ETIM 5.0	EC001419
ETIM 6.0	EC001419
ETIM 7.0	EC001419
ETIM 8.0	EC001419
ETIM 9.0	EC001419
ETIM 10.0	EC001419
UNSPSC 26.08	32151601

Disegni quotati

Tutte le dimensioni in millimetri



Collegamento elettrico

Collegamento 1

Funzione	Alimentazione di tensione Segnale IN Segnale OUT
Tipo di collegamento	Morsetto
Tipo di morsetto	Morsetto a molla
Numero di poli	16 poli

Morsetto

Assegnazione

A1	+24 V
A1	+24 V
A2	GND
A2	GND
I1	Ingresso
I2	Ingresso
I3	Ingresso
I4	Ingresso
IY5	Ingresso/uscita (configurabile)

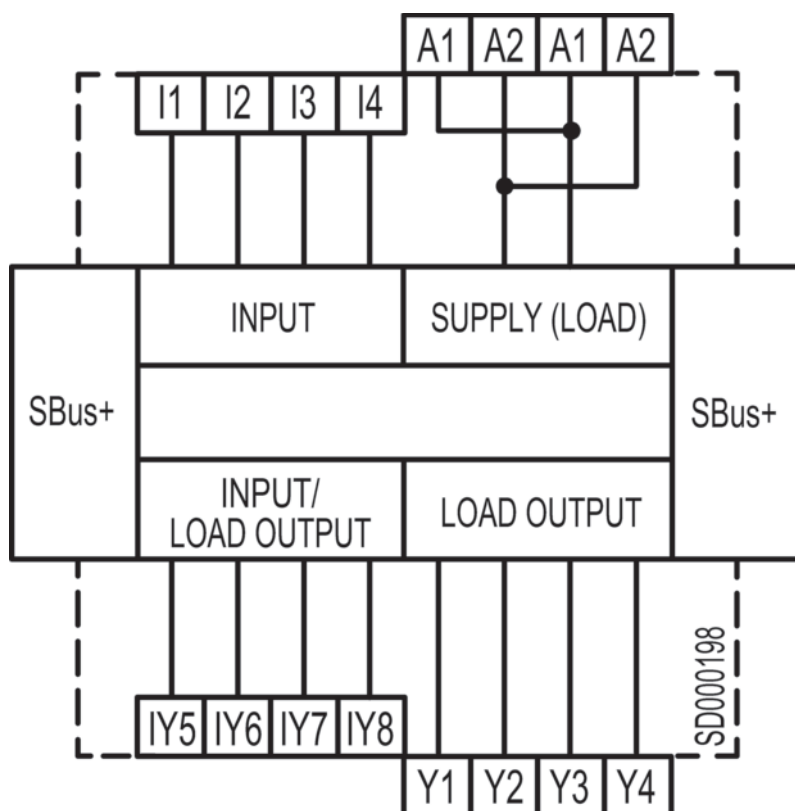
Collegamento elettrico

Morsetto

Assegnazione

IY6	Ingresso/uscita (configurabile)
IY7	Ingresso/uscita (configurabile)
IY8	Ingresso/uscita (configurabile)
Y1	Uscita
Y2	Uscita
Y3	Uscita
Y4	Uscita

Schemi elettrici



Avvisi



Rispettare l'uso previsto!



- ⚠ Il prodotto deve essere messo in servizio solo da personale qualificato.
- ⚠ Utilizzare il prodotto solo conformemente all'uso previsto.