

## Hoja técnica

### Emisor de la cortina óptica de seguridad

Código: 72000109

ELC100T17-900



#### Contenido

- Datos técnicos
- Dibujos acotados
- Conexión eléctrica
- Esquemas de conexiones
- Operación e Indicación
- Receptores apropiados
- Código de producto
- Notas
- Accesorios



## Datos técnicos

### Datos básicos

|                |                           |
|----------------|---------------------------|
| Serie          | ELC100                    |
| Tipo de equipo | Emisor                    |
| Incluye        | 2 tuercas correderas      |
| Aplicación     | Protección para los dedos |

### Parámetros

|  |                         |
|--|-------------------------|
| Tipo                                   | 4, IEC/EN 61496         |
| SIL                                    | 3, IEC 61508            |
| SILCL                                  | 3, IEC/EN 62061         |
| Duración de utilización T <sub>M</sub> | 20 Años, EN ISO 13849-1 |

### Datos del campo de protección

|                                |             |
|--------------------------------|-------------|
| Resolución                     | 17 mm       |
| Altura del campo de protección | 900 mm      |
| Alcance                        | 0,5 ... 3 m |

### Datos ópticos

|                           |   |
|---------------------------|---|
| Sincronización            | Óptica entre emisor y receptor                |
| Fuente de luz             | LED, Infrarrojo                               |
| Longitud de onda          | 940 nm  |
| Forma de señal de emisión | Pulsado                                       |
| Grupo de riesgo LED       | Grupo exento de riesgos (según EN 62471:2008) |

### Datos eléctricos

|                        |   |
|------------------------|---|
| Circuito de protección | Protección contra cortocircuito<br>Protección contra sobretensiones |
|------------------------|---|

### Datos de potencia

|  |                        |
|--|------------------------|
| Tensión de alimentación U <sub>B</sub> | 24 V, CC, -20 ... 20 % |
| Consumo de corriente, máx.             | 50 mA                  |

### Conexión

|  |                            |
|--|----------------------------|
| Número de conexiones                                 | 1 Unidad(es)               |
| <b>Conexión 1</b>                                    |                            |
| Función  | Interfaz de máquina        |
| Tipo de conexión                                     | Cable con conector redondo |
| Longitud de cable                                    | 300 mm                     |
| Material de cubierta                                 | PUR                        |
| Número de conductores                                | 4 hilos                    |
| Tamaño de rosca                                      | M12                        |
| Material   | Metal                      |
| Número de polos                                      | 4 polos                    |
| <b>Propiedades de cable</b>                          |                            |
| Sección de cable admisible, típ.                     | 0,25 mm <sup>2</sup>       |
| Longitud del cable de conexión, máx.                 | 25 m                       |
| Resistencia admisible del cable hasta la carga, máx. | 20 Ω                       |

### Datos mecánicos

|                                      |  |
|--------------------------------------|--|
| Dimensiones (An x Al x L)            | 34,7 mm x 915 mm x 39,3 mm                 |
| Material de carcasa                  | Metal                                      |
| Carcasa de metal                     | Aluminio                                   |
| Material, cubierta de óptica         | Plástico / PMMA                            |
| Material de las caperuzas terminales | Fundición a presión de cinc                |
| Peso neto                            | 1.310 g                                    |
| Color de carcasa                     | Amarillo, RAL 1021                         |
| Tipo de fijación                     | Escuadras de fijación<br>Montaje en ranura |

### Operación e Indicación

|                    |              |
|--------------------|--------------|
| Tipo de indicación | LED          |
| Número de LED      | 2 Unidad(es) |

### Datos ambientales

|  |               |
|--|---------------|
| Temperatura ambiente en servicio             | 0 ... 50 °C   |
| Temperatura ambiente en almacén              | -30 ... 70 °C |
| Humedad del aire relativa (sin condensación) | 0 ... 95 %    |

### Certificaciones

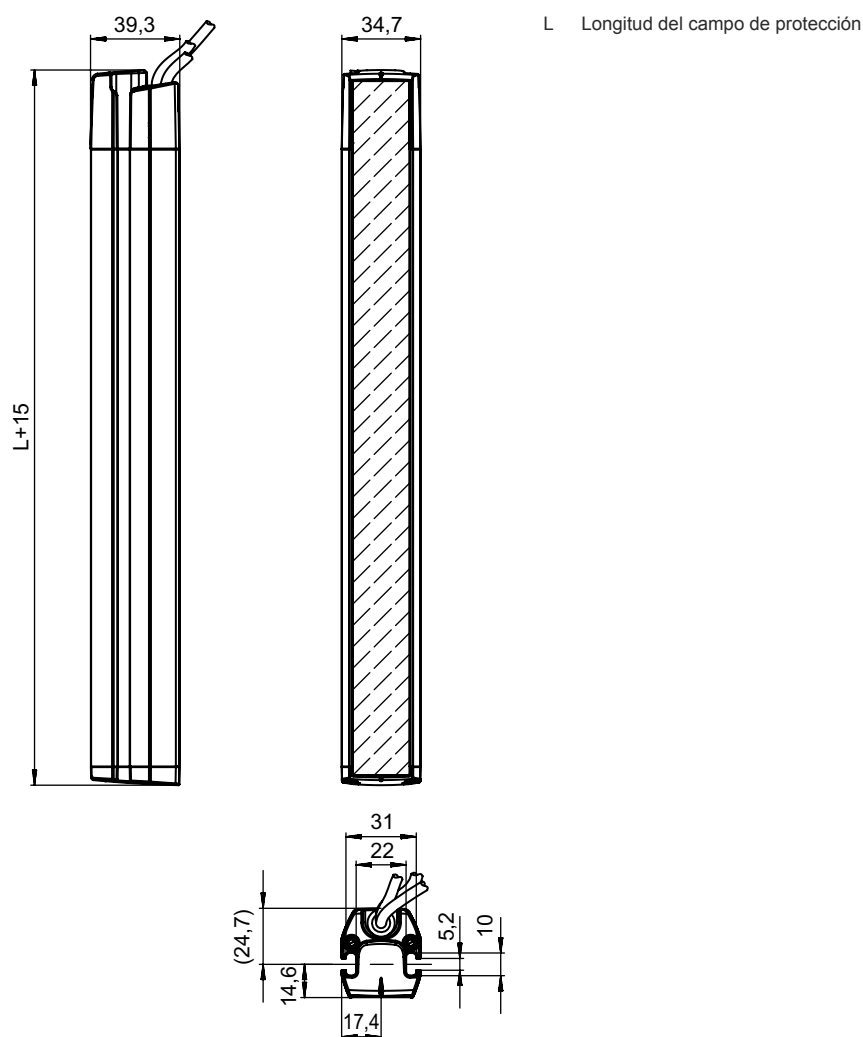
|                               |                           |
|-------------------------------|---------------------------|
| Índice de protección          | IP 65                     |
| Clase de seguridad            | III                       |
| Certificaciones               | c UL US<br>KCs<br>TÜV Süd |
| Resistencia a las vibraciones | 50 m/s <sup>2</sup>       |
| Patentes de EE.UU.            | US 6,418,546 B            |

### Clasificación

|                   |          |
|-------------------|----------|
| Número de arancel | 85365019 |
| ECLASS 5.1.4      | 27272704 |
| ECLASS 8.0        | 27272704 |
| ECLASS 9.0        | 27272704 |
| ECLASS 10.0       | 27272704 |
| ECLASS 11.0       | 27272704 |
| ECLASS 12.0       | 27272704 |
| ECLASS 13.0       | 27272704 |
| ECLASS 14.0       | 27272704 |
| ECLASS 15.0       | 27272704 |
| ECLASS 16.0       | 27272704 |
| ETIM 5.0          | EC002549 |
| ETIM 6.0          | EC002549 |
| ETIM 7.0          | EC002549 |
| ETIM 8.0          | EC002549 |
| ETIM 9.0          | EC002549 |
| ETIM 10.0         | EC002549 |
| UNSPSC 26.08      | 46171620 |

## Dibujos acotados

Todas las medidas en milímetros



## Conexión eléctrica

### Conexión 1

|                              |                            |
|------------------------------|----------------------------|
| <b>Función</b>               | Interfaz de máquina        |
| <b>Tipo de conexión</b>      | Cable con conector redondo |
| <b>Longitud de cable</b>     | 300 mm                     |
| <b>Material de cubierta</b>  | PUR                        |
| <b>Color de cable</b>        | Negro                      |
| <b>Número de conductores</b> | 4 hilos                    |
| <b>Sección de conductor</b>  | 0,2 mm <sup>2</sup>        |
| <b>Tamaño de rosca</b>       | M12                        |
| <b>Tipo</b>                  | Conector macho             |
| <b>Material</b>              | Metal                      |
| <b>Número de polos</b>       | 4 polos                    |

## Conexión eléctrica

| Pin | Asignación de pines | Color de conductor |
|-----|---------------------|--------------------|
| 1   | +24 V               | Marrón             |
| 2   | n.c.                | Blanco             |
| 3   | 0 V                 | Azul               |
| 4   | n.c.                | Negro              |



## Esquemas de conexiones

### Esquema de conexión del emisor



## Operación e Indicación

| LED | Display  | Significado         |
|-----|--|---------------------|
| 1   | Rojo, parpadeante  | Error               |
|     | Secuencia de parpadeo 2 veces ON/OFF (250 ms), seguida de OFF (750 ms) | Error de conexión   |
|     | Rojo, parpadeante, 10 Hz   | Error del equipo    |
| 2   | Off  | Equipo desconectado |
|     | On   | Equipo conectado    |

## Receptores apropiados

| Código   | Denominación  | Artículo                                   | Descripción   |
|----------|---------------|--|---|
| 72001109 | ELC110R17-900 | Receptor de la cortina óptica de seguridad | Resolución: 17 mm<br>Altura del campo de protección: 900 mm<br>Tiempo de respuesta: 13,4 ms<br>Conexión: Cable con conector redondo, M12, Metal, 4 polos, 300 mm, PUR |

## Código de producto

Denominación del artículo: ELC1yyzaa-hhhh

|             |   |
|-------------|---|
| <b>ELC</b>  | <b>Cortina óptica de seguridad</b>  |
| <b>x</b>    | 1: ELC100   |
| <b>yy</b>   | 00: emisor<br>10: receptor – rearme automático                                    |
| <b>z</b>    | <b>Tipo de equipo</b><br>T: emisor<br>R: receptor                                 |
| <b>a</b>    | <b>Resolución</b><br>17: 17 mm<br>30: 30 mm                                       |
| <b>hhhh</b> | <b>Altura del campo de protección</b><br>300 ... 1500: desde 300 mm hasta 1500 mm |

### Nota



Encontrará una lista con todos los tipos de equipo disponibles en el sitio web de Leuze: [www.leuze.com](http://www.leuze.com).

## Notas




### ¡Atención al uso conforme!



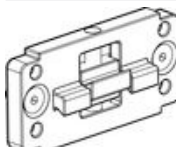
- El producto solo lo pueden poner en marcha personas capacitadas.
- Emplee el producto para el uso conforme definido.

## Accesorios

### Sistema de conexión - Cables de conexión

|  | <b>Código</b> | <b>Denominación</b> | <b>Artículo</b>   | <b>Descripción</b>  |
|--|---------------|---------------------|-------------------|---|
|  | 50133860      | KD S-M12-5A-P1-050  | Cable de conexión | Aplicación: Resistente a los aceites y lubricantes<br>Conexión 1: Conector redondo, M12, Axial, Conector hembra, Codificación A, 5 polos<br>Conector redondo, LED: No<br>Conexión 2: Final abierto<br>Apantallado: Sí<br>Longitud de cable: 5.000 mm<br>Material de cubierta: PUR |



### Sistema de fijación - Otros

|  | <b>Código</b> | <b>Denominación</b> | <b>Artículo</b> | <b>Descripción</b>  |
|--|---------------|---------------------|-----------------|---|
|  | 424439        | BT-2P45             | Soporte         | Incluye: 2 BT-P45<br>Orificio 1: M6<br>Orificio 2: M6<br>Versión de la pieza de fijación: Soporte presor<br>Fijación, lado de la instalación: Montaje en ranura<br>Fijación, del lado del equipo: Montaje en ranura<br>Tipo de pieza de fijación: Puede unirse por apriete, Apto para montaje en columnas de montaje UDC-S2, DC-S2<br>Material: Metal |

## Accesorios

|  | Código | Denominación | Artículo        | Descripción   |
|--|--------|--------------|-----------------|---|
|  | 424432 | BT-2SB05     | Set de soportes | Incluye: 2 BT-SB05<br>Versión de la pieza de fijación: Soporte presor<br>Fijación, lado de la instalación: Fijación pasante<br>Fijación, del lado del equipo: Puede unirse por apriete, En la ranura C lateral<br>Tipo de pieza de fijación: Orientable<br>Rango de oscilación: -8 ... 8 °<br>Material: Metal |

## Servicios

|  | Código  | Denominación | Artículo                          | Descripción  |
|--|---------|--------------|-----------------------------------|--|
|  | S981050 | CS40-I-140   | Inspección de seguridad           | Detalles: Comprobación de una aplicación con reja óptica de seguridad de acuerdo con las normas y directivas actuales, registro de los datos del equipo y la máquina en una base de datos, elaboración de un protocolo de ensayo por aplicación.<br>Condiciones: Debe haber la posibilidad de parar la máquina y se deben garantizar la asistencia por parte de empleados del cliente y la accesibilidad a la máquina para empleados de Leuze. |
|  | S981046 | CS40-S-140   | Asistencia en la puesta en marcha | Detalles: Para equipos de seguridad con medición del tiempo de parada y primera inspección inclusive.<br>Condiciones: Los equipos y los cables de conexión ya están montados, precio sin incluir gastos de desplazamiento y, en su caso, de pernoctación.  |

### Nota



🔗 Encontrará una lista con todos los accesorios disponibles en el sitio web de Leuze, en la pestaña de Descargas de la página detallada del artículo.