

Art-Nr. 601932



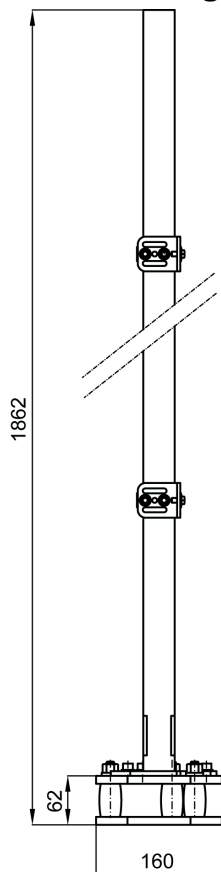
Befestigungssäule

Die Befestigungssäulen UPM40-1800-S2 dienen zur freistehenden Montage von Mehrstrahl-Sicherheits-Lichtschranken, Sicherheits-Lichtvorhängen und Umlenkspiegeln UM60. Sie ermöglicht eine exakte vertikale und axiale Ausrichtung.

Merkmale

- Selbsttätige Rückstellung nach mechanischen Stößen durch spezielle Federelemente im Säulenfuß
- Kompletter Befestigungssatz für Bodenbefestigung im Lieferumfang enthalten
- Einfache Montage, schnelle vertikale und axiale Justage mit wenigen Handgriffen

Maßzeichnung



Änderungen vorbehalten

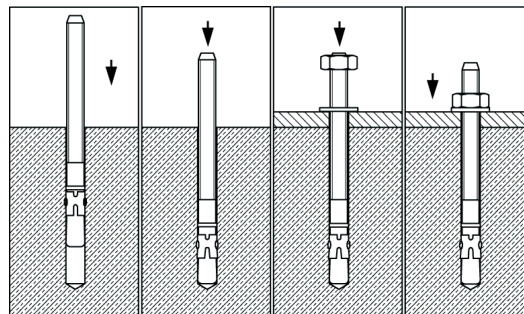
Montage

Erforderliche Teile und Werkzeuge:

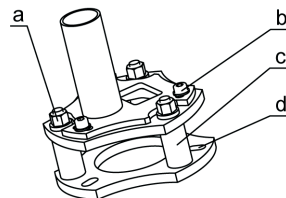
- Inbusschlüssel: 5 mm, 6 mm
- Sechskantschlüssel: 16 mm, 17 mm
- Wasserwaage
- Bohrmaschine mit 10 mm Steinbohrer
- Laserausrichthilfe LA-78U (empfehlenswert bei mehrseitigen Absicherungen und großen Reichweiten)

Arbeitsschritte:

1. Befestigungsmittelpunkt der Säule an Hand der Bodenplatte bestimmen und auf dem Boden markieren.
2. Verbindungslinien vom Mittelpunkt aus auf einer Länge von ca. 90 mm am Boden markieren.
3. Bohrschablone auf die Mittelpunkte aufsetzen, gemäß den Verbindungslinien ausrichten und Bohrungen markieren.
4. Befestigungslöcher 80 mm tief bohren und Bodenanker einsetzen



5. Säule aufsetzen, festschrauben und Säule mit Hilfe der Wasserwaage durch Anziehen der Justageschrauben (a) vertikal justieren.



- a = Justageschrauben
- b = Inbusschrauben
- c = Kunststoff-Federelement mit selbsttätiger Rückstellung
- d = 3 Bohrungen für Bodenanker, Ø 10 mm

6. Die beiden beiliegenden Klemmhalterungen von oben auf das Rohr der Säule schieben und die Höhe in Abhängigkeit von den zu befestigenden Geräten leicht fixieren. Dabei oberhalb und unterhalb der Klemmhalterung Platz für die Befestigung der Laserausrichthilfe am Gerät lassen.
7. Gerät über seitliche Nut an Haltewinkel der Klemmhalterungen schrauben.
8. Elektrischen Anschluss des Gerätes durchführen und einschalten.
9. Laserausrichthilfe auf jedes Gerät (Sender und Empfänger) jeweils oben und unten aufsetzen und einschalten.
10. Justage des Gerätes kontrollieren bzw. korrigieren. Optimale Justage ist erreicht, wenn die Schwachstrahlanzeige des Empfängers aus ist.

Bestellhinweise

Artikel-Nr.	Artikel	Beschreibung
909974	UPM40-1800-S2	Befestigungssäule inkl. Zubehör
560020	LA-78U	Laserausrichthilfe für COMPACT, COMPACTplus, ROBUST und UM60
549604	BT-2UPM40	2 Klemmhalterungen für 40 mm Rohr