

## Scheda tecnica dati

## Sensore capacitivo

Cod. art.: 50136547

LCS-2M18P-F08NNO-K020V

### Contenuto

- Dati tecnici
- Disegni quotati
- Collegamento elettrico
- Schemi elettrici
- Comando e visualizzazione
- Codice articoli
- Avvisi
- Accessori



La figura può variare



## Dati tecnici

### Dati di base

|                                     |            |
|-------------------------------------|------------|
| Serie                               | LCS-2      |
| Distanza di commutazione $S_n$      | 2 ... 8 mm |
| Distanza di commutazione assicurata | 6,5 mm     |

### Dati elettrici

|                        |                                            |
|------------------------|--------------------------------------------|
| Circuito di protezione | Protezione contro i cortocircuiti          |
|                        | Protezione contro l'inversione di polarità |

### Dati di potenza

|                                                  |                 |
|--------------------------------------------------|-----------------|
| Tensione di alimentazione $U_B$                  | 10 ... 30 V, CC |
| Ripple residuo                                   | 0 ... 10 %      |
| Corrente a vuoto                                 | 10 mA           |
| Deriva termica, max. (in % di $S_r$ )            | 10 %            |
| Precisione di ripetizione, max. (in % di $S_r$ ) | 5 %             |
| Corrente nominale di funzionamento               | 200 mA          |

### Uscite

|                                        |            |
|----------------------------------------|------------|
| Numero uscite di commutazione digitali | 1 pezzo(i) |
|----------------------------------------|------------|

### Uscite di commutazione

|                  |                                 |
|------------------|---------------------------------|
| Tipo             | Uscita di commutazione digitale |
| Tipo di tensione | CC                              |

### Uscita di commutazione 1

|                           |                              |
|---------------------------|------------------------------|
| Assegnazione              | Collegamento 1, conduttore 2 |
| Elemento di commutazione  | Transistor, NPN              |
| Principio di commutazione | Contatto N.A.                |

### Comportamento temporale

|                           |        |
|---------------------------|--------|
| Frequenza di commutazione | 100 Hz |
|---------------------------|--------|

### Collegamento

|                        |            |
|------------------------|------------|
| Numero di collegamenti | 1 pezzo(i) |
|------------------------|------------|

### Collegamento 1

|                        |                                          |
|------------------------|------------------------------------------|
| Funzione               | Alimentazione di tensione<br>Segnale OUT |
| Tipo di collegamento   | Cavo                                     |
| Lunghezza cavo         | 2.000 mm                                 |
| Materiale della guaina | PVC                                      |
| Numero di conduttori   | 3 conduttori                             |
| Sezione del conduttore | 0,35 mm <sup>2</sup>                     |

### Dati meccanici

|                                   |                              |
|-----------------------------------|------------------------------|
| Forma costruttiva                 | Cilindrica                   |
| Grandezza della filettatura       | M18 x 1 mm                   |
| Dimensioni (Ø x L)                | 18 mm x 70 mm                |
| Tipo di montaggio                 | A filo                       |
| Materiale dell'alloggiamento      | Plastica                     |
| Alloggiamento in plastica         | Polibutilene (PBT)           |
| Materiale della superficie attiva | Plastica, Polibutilene (PBT) |
| Materiale del coperchio           | Plastica, Polibutilene (PBT) |

### Comando e visualizzazione

|                                     |                               |
|-------------------------------------|-------------------------------|
| Tipo di visualizzazione             | LED                           |
| Numero di LED                       | 1 pezzo(i)                    |
| Elementi di controllo               | Potenziometro multigiro       |
| Funzione dell'elemento di controllo | Regolazione della sensibilità |
| Distanza di commutazione regolabile | Si                            |

### Dati ambientali

|                                     |               |
|-------------------------------------|---------------|
| Temperatura ambiente, funzionamento | -25 ... 70 °C |
|-------------------------------------|---------------|

### Certificazioni

|                      |               |
|----------------------|---------------|
| Grado di protezione  | IP 67         |
| Classe di protezione | III           |
| Norme di riferimento | IEC 60947-5-2 |

### Fattori di correzione

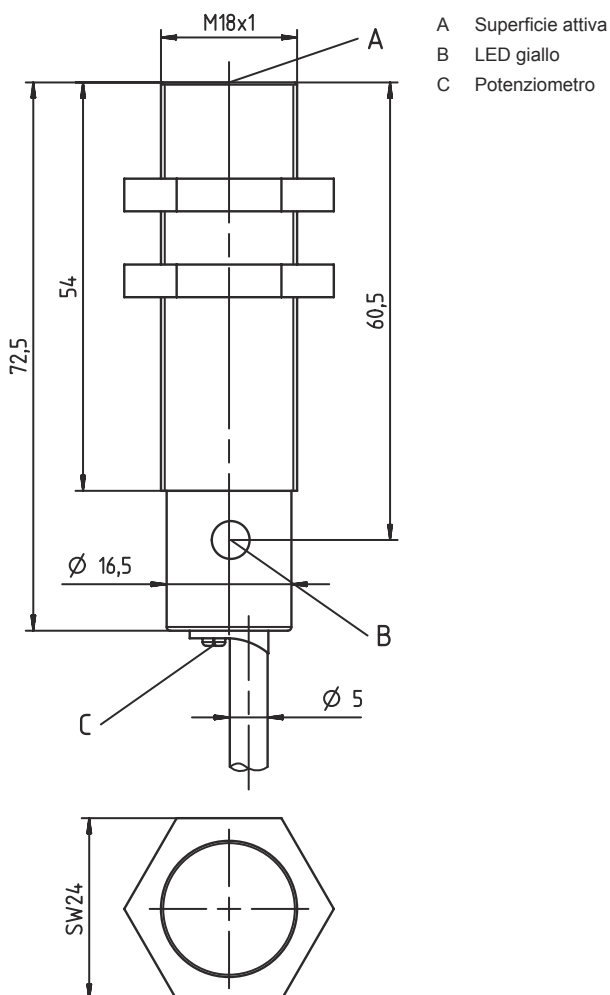
|                           |               |
|---------------------------|---------------|
| Acetone                   | 0,75          |
| Resina acrilica           | 0,1 ... 0,25  |
| Alcool                    | 0,85          |
| Ammoniaca                 | 0,7 ... 0,85  |
| Anilina                   | 0,4           |
| Benzina                   | 0,1           |
| Celluloide                | 0,15          |
| Cloro liquido             | 0,1           |
| Ebanite                   | 0,15          |
| Resina epossidica         | 0,15 ... 0,35 |
| Petrolio                  | 0,05          |
| Etanolo                   | 0,85          |
| Glicole etilenico         | 0,93          |
| Freon R22 e 502 (liquido) | 0,35          |
| Cereali                   | 0,15 ... 0,3  |
| Vetro                     | 0,2 ... 0,55  |
| Glicerina                 | 0,98          |
| Gomma                     | 0,15 ... 0,9  |
| Legno, bagnato            | 0,6 ... 0,85  |
| Legno, asciutto           | 0,1 ... 0,4   |
| Acido carbonico           | 0             |
| Aria                      | 0             |
| Marmo                     | 0,5           |
| Farina                    | 0,05          |
| Resina melamminica        | 0,25 ... 0,55 |
| Latte in polvere          | 0,2           |
| Nylon                     | 0,2 ... 0,3   |
| Carta oleata              | 0,25          |
| Carta                     | 0,1           |
| Poliammide                | 0,3           |
| Resina poliestere         | 0,15 ... 0,5  |
| Cartone pressato          | 0,1 ... 0,3   |
| PTFE                      | 0,1           |
| Vetro al quarzo           | 0,2           |
| Sale                      | 0,35          |
| Sabbia                    | 0,15 ... 0,3  |
| Acqua                     | 1             |
| Polvere di cemento        | 0,25          |
| Zucchero                  | 0,15          |

## Dati tecnici

|                          |          |
|--------------------------|----------|
| Voce tariffaria doganale | 85365019 |
| eCl@ss 5.1.4             | 27270102 |
| eCl@ss 8.0               | 27270102 |
| eCl@ss 9.0               | 27270102 |
| eCl@ss 10.0              | 27270102 |
| eCl@ss 11.0              | 27270102 |
| ETIM 5.0                 | EC002715 |
| ETIM 6.0                 | EC002715 |
| ETIM 7.0                 | EC002715 |

## Disegni quotati

Tutte le dimensioni in millimetri



## Collegamento elettrico

### Collegamento 1

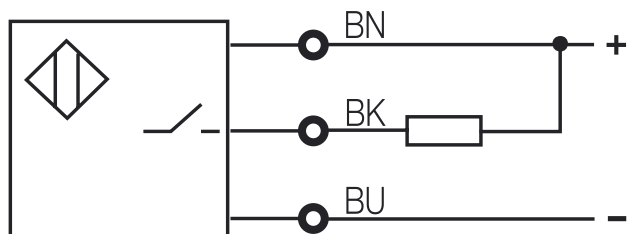
|                        |                           |
|------------------------|---------------------------|
| Funzione               | Alimentazione di tensione |
|                        | Segnale OUT               |
| Tipo di collegamento   | Cavo                      |
| Lunghezza cavo         | 2.000 mm                  |
| Materiale della guaina | PVC                       |
| Numero di conduttori   | 3 conduttori              |
| Sezione del conduttore | 0,35 mm <sup>2</sup>      |

### Colore del conduttore

### Assegnazione conduttori

|         |              |
|---------|--------------|
| Marrone | 10 - 30 V DC |
| Nero    | OUT          |
| Blu     | GND          |

## Schemi elettrici



## Comando e visualizzazione

| LED | Display                 | Significato                                  |
|-----|-------------------------|----------------------------------------------|
| 1   | Giallo, luce permanente | Uscita di commutazione/stato di commutazione |

## Codice articoli

Denominazione articolo: LCS-ABBBC-DDDEFF-GHHHIJJJ KK

|            |                                                                                                                                                                                                                                                                      |
|------------|----------------------------------------------------------------------------------------------------------------------------------------------------------------------------------------------------------------------------------------------------------------------|
| <b>LCS</b> | <b>Principio di funzionamento</b><br>LCS: sensore capacitivo                                                                                                                                                                                                         |
| <b>A</b>   | <b>Serie</b><br>1: serie 1 «Extended»<br>2: serie 2 «Advanced»                                                                                                                                                                                                       |
| <b>BBB</b> | <b>Forma costruttiva</b><br>M12: serie con filettatura esterna M12 x 1<br>M18: serie con filettatura esterna M18 x 1<br>M30: serie con filettatura esterna M30 x 1,5<br>Q40: serie con forma cubica, lunghezza 40 mm<br>Q54: serie con forma cubica, lunghezza 54 mm |
| <b>C</b>   | <b>Materiale dell'alloggiamento</b><br>B: ottone<br>M: metallo<br>P: plastica/PBT<br>T: PTFE                                                                                                                                                                         |

## Codice articoli

|            |                                                                                                                                                                                                                                                                                                                                                                                                                                                                                                                                                                                                                                                                                                                                                                                                                                                                                                                                                                                                       |
|------------|-------------------------------------------------------------------------------------------------------------------------------------------------------------------------------------------------------------------------------------------------------------------------------------------------------------------------------------------------------------------------------------------------------------------------------------------------------------------------------------------------------------------------------------------------------------------------------------------------------------------------------------------------------------------------------------------------------------------------------------------------------------------------------------------------------------------------------------------------------------------------------------------------------------------------------------------------------------------------------------------------------|
| <b>DDD</b> | <b>Campo di misura / Tipo di montaggio</b><br>F03: portata tipica di scansione limite 3,0 mm / montabile a filo<br>F04: portata tipica di scansione limite 4,0 mm / montabile a filo<br>F05: portata tipica di scansione limite 5,0 mm / montabile a filo<br>F06: portata tipica di scansione limite 6,0 mm / montabile a filo<br>F08: portata tipica di scansione limite 8,0 mm / montabile a filo<br>F10: portata tipica di scansione limite 10,0 mm / montabile a filo<br>F15: portata tipica di scansione limite 15,0 mm / montabile a filo<br>F20: portata tipica di scansione limite 20,0 mm / montabile a filo<br>N06: portata tipica di scansione limite 6,0 mm / montabile non a filo<br>N08: portata tipica di scansione limite 8,0 mm / montabile non a filo<br>N15: portata tipica di scansione limite 15,0 mm / montabile non a filo<br>N25: portata tipica di scansione limite 25,0 mm / montabile non a filo<br>N30: portata tipica di scansione limite 30,0 mm / montabile non a filo |
| <b>E</b>   | <b>Funzione di uscita</b><br>B: contatto N.C. e contatto N.A.<br>N: NPN<br>P: PNP                                                                                                                                                                                                                                                                                                                                                                                                                                                                                                                                                                                                                                                                                                                                                                                                                                                                                                                     |
| <b>FF</b>  | <b>Commutazione</b><br>NC: contatto di apertura<br>NO: contatto di chiusura<br>NP: programmabile                                                                                                                                                                                                                                                                                                                                                                                                                                                                                                                                                                                                                                                                                                                                                                                                                                                                                                      |
| <b>G</b>   | <b>Cavo di collegamento</b><br>K: cavo<br>N/A: nessun cavo                                                                                                                                                                                                                                                                                                                                                                                                                                                                                                                                                                                                                                                                                                                                                                                                                                                                                                                                            |
| <b>HHH</b> | <b>Lunghezza del cavo</b><br>020: lunghezza 2.000 mm<br>003: lunghezza 300 mm<br>N/A: nessun cavo                                                                                                                                                                                                                                                                                                                                                                                                                                                                                                                                                                                                                                                                                                                                                                                                                                                                                                     |
| <b>I</b>   | <b>Materiale cavo</b><br>P: PUR<br>T: PTFE<br>V: PVC                                                                                                                                                                                                                                                                                                                                                                                                                                                                                                                                                                                                                                                                                                                                                                                                                                                                                                                                                  |
| <b>JJJ</b> | <b>Collegamento elettrico</b><br>M08: connettore circolare M8, 3 poli<br>M12: connettore circolare M12 a 4 poli (connettore a spina)                                                                                                                                                                                                                                                                                                                                                                                                                                                                                                                                                                                                                                                                                                                                                                                                                                                                  |
| <b>KK</b>  | <b>Equipaggiamento speciale</b><br>L: interfaccia IO-Link<br>T: apprendimento<br>N/A: nessun equipaggiamento speciale                                                                                                                                                                                                                                                                                                                                                                                                                                                                                                                                                                                                                                                                                                                                                                                                                                                                                 |

### Avviso



È possibile trovare una lista con tutti i tipi di apparecchi disponibili sul sito di Leuze all'indirizzo [www.leuze.com](http://www.leuze.com).

## Avvisi



### Rispettare l'uso previsto!



- ☞ Questo prodotto non è un sensore di sicurezza e non serve alla protezione di persone.
- ☞ Il prodotto deve essere messo in servizio solo da personale qualificato.
- ☞ Utilizzare il prodotto solo conformemente all'uso previsto.

## Accessori

### Tecnica di fissaggio - Altro

|                                                                                  | <b>Cod. art.</b> | <b>Designazione</b> | <b>Articolo</b>        | <b>Descrizione</b>                                                                                                                                                                                                                                                                                      |
|----------------------------------------------------------------------------------|------------------|---------------------|------------------------|---------------------------------------------------------------------------------------------------------------------------------------------------------------------------------------------------------------------------------------------------------------------------------------------------------|
|  | 50132729         | AC D18M-CS          | Elemento di bloccaggio | Diametro, interno: 18 mm<br>Modello di elemento di fissaggio: Supporto di fissaggio<br>Fissaggio, lato impianto: Avvitabile, Fissaggio passante<br>Fissaggio, lato apparecchio: da inserire, Serrabile con fine corsa<br>Tipo di elemento di fissaggio: Serrabile, Con fine corsa<br>Materiale: Metallo |

#### Avviso



↳ È possibile trovare una lista con tutti gli accessori disponibili sul sito di Leuze nel registro Download della pagina di dettaglio del prodotto.