

Folha de dados técnicos

Sensor fotoelétrico energético

N.º do art.: 50137717

ET23/2

Conteúdo

- Dados técnicos
- Desenhos dimensionais
- Ligação elétrica
- Diagramas
- Operação e indicação
- Código do artigo
- Notas
- Acessórios



A imagem pode divergir



Dados técnicos

Dados básicos

| | |
|----------------------------|---------------------------|
| Série | 23 |
| Princípio de funcionamento | Princípio de rastreamento |

Dados óticos

| | |
|---------------------------------|--|
| Alcance de operação | Alcance garantido |
| Alcance de operação, branco 90% | 0 ... 0,56 m |
| Alcance de operação, preto 6% | 0,025 ... 0,22 m |
| Límite do alcance | Alcance típico |
| Límite do alcance, branco 90% | 0 ... 0,7 m |
| Límite do alcance, preto 6% | 0,02 ... 0,29 m |
| Faixa de ajuste | 60 ... 560 mm |
| Fonte de luz | LED, Vermelho |
| LED, comprimento de onda de luz | 645 nm |
| Forma do sinal transmitido | Pulsado |
| Grupo de LEDs | Grupo isento (conforme a norma EN 62471) |

Dados elétricos

| | |
|----------------------|--|
| Proteção do circuito | Proteção contra curto-circuito Proteção contra troca de polos |
|----------------------|--|

Dados de desempenho

| | |
|-----------------------------|---|
| Tensão de alimentação U_B | 10 ... 30 V, CC, Incl. ondulação residual |
| Ondulação residual | 0 ... 15 %, De U_B |
| Corrente sem carga | 0 ... 20 mA |

Saídas

| | |
|--|---------|
| Número de saídas de chaveamento digitais | 1 Unid. |
|--|---------|

Saídas de chaveamento

| | |
|------------------------------|--|
| Tipo de tensão | CC |
| Corrente de chaveamento máx. | 100 mA |
| Tensão de chaveamento | high: $\geq(U_B - 2,5V)$ low: $\leq 2,5V$ |

Saída de chaveamento 1

| | |
|--------------------------|-------------------|
| Elemento de chaveamento | Transistor, NPN |
| Princípio de chaveamento | Comutação por luz |

Comportamento temporal

| | |
|---------------------------|--------|
| Frequência de chaveamento | 500 Hz |
| Tempo de resposta | 1 ms |
| Período de inicialização | 300 ms |

Conexão

Conexão 1

| | |
|--------------------------|------------------------------------|
| Função | Alimentação de tensão Sinal OUT |
| Tipo de conexão | Cabo |
| Comprimento do cabo | 2.000 mm |
| Material da bainha | PUR |
| Cor do cabo | Preto |
| Número de fios | 3 fios |
| Seção transversal do fio | 0,14 mm ² |

Dados mecânicos

| | |
|--------------------------------------|-----------------------------|
| Dimensões (L x A x C) | 11,4 mm x 34,2 mm x 18,3 mm |
| Material da carcaça | Plástico |
| Carcaça plástico | PC-ABS |
| Material da cobertura da parte ótica | Plástico / PMMA |
| Peso líquido | 50 g |
| Cor da carcaça | Preto Vermelho |

Operação e indicação

| | |
|-------------------------------|-------------------------------|
| Tipo de indicação | LED |
| Número de LEDs | 2 Unid. |
| Elementos de comando | Potenciômetro multivolta |
| Função do elemento de comando | Ajuste do alcance de detecção |

Dados do ambiente

| | |
|-------------------------------------|---------------|
| Temperatura ambiente, operação | -40 ... 60 °C |
| Temperatura ambiente, armazenamento | -40 ... 70 °C |

Certificações

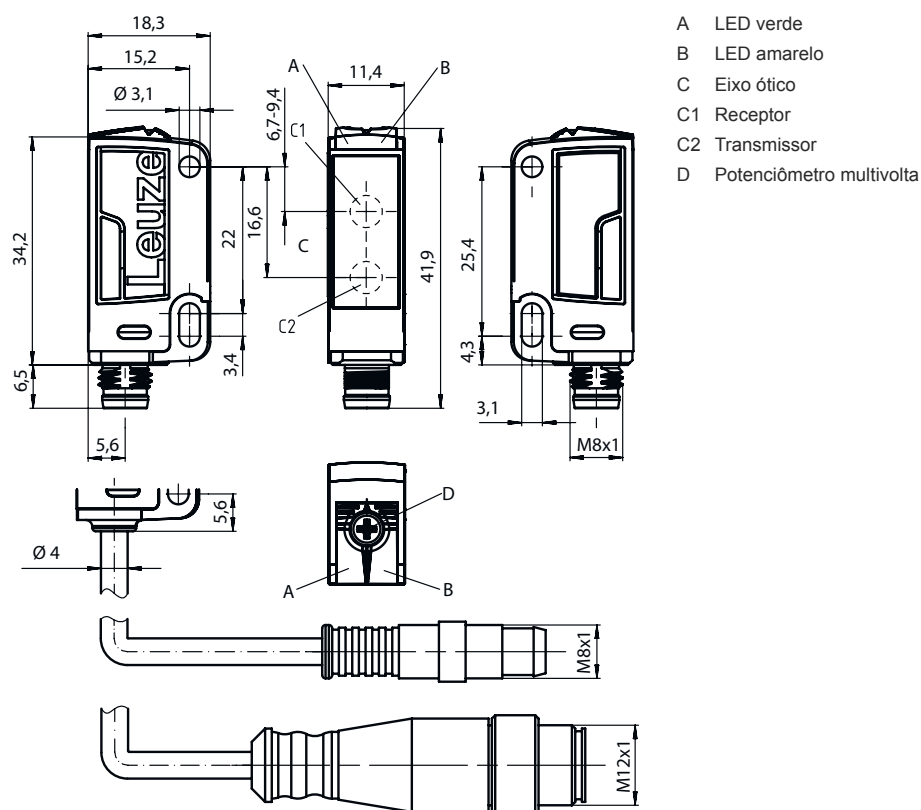
| | |
|---------------------------|---------------|
| Grau de proteção | IP 67 |
| Classe de proteção | III |
| Certificações | c UL US |
| Conjunto de normas válido | IEC 60947-5-2 |

Classificação

| | |
|---------------------------|----------|
| Número da pauta aduaneira | 85365019 |
| eCl@ss 5.1.4 | 27270903 |
| eCl@ss 8.0 | 27270903 |
| eCl@ss 9.0 | 27270903 |
| eCl@ss 10.0 | 27270903 |
| eCl@ss 11.0 | 27270903 |
| ETIM 5.0 | EC001821 |
| ETIM 6.0 | EC001821 |
| ETIM 7.0 | EC001821 |

Desenhos dimensionais

Todas as medidas em milímetros



- A LED verde
- B LED amarelo
- C Eixo ótico
- C1 Receptor
- C2 Transmissor
- D Potenciômetro multivolta

Ligação elétrica

Conexão 1

| | |
|--------------------------|-----------------------|
| Função | Alimentação de tensão |
| | Sinal OUT |
| Tipo de conexão | Cabo |
| Comprimento do cabo | 2.000 mm |
| Material da bainha | PUR |
| Cor do cabo | Preto |
| Número de fios | 3 fios |
| Seção transversal do fio | 0,14 mm ² |

Cor do fio

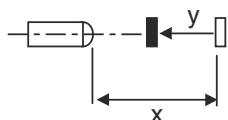
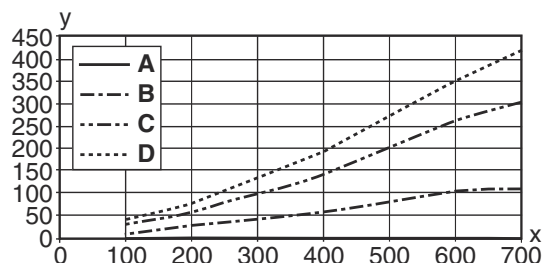
Ocupação dos fios

| | |
|--------|-------|
| Marrom | V+ |
| Azul | GND |
| Preto | OUT 1 |

Diagramas

Comportamento em preto e branco típ.

- A Branco 90%
- B Cinza 50%
- C Cinza 18%
- D Preto 6%



Operação e indicação

| LED | Indicador | Significado |
|-----|---------------------|--------------------|
| 1 | Luz fixa amarela | Objeto detectado |
| 2 | Verde, luz contínua | Pronto para operar |

Código do artigo

Nome do artigo: AAA23.GJ/ ff-HH

| | |
|--------------|--|
| AAA23 | Tipo de funcionamento/construção HT23: sensor difuso fotoelétrico com supressão de fundo PRK23: barreira de luz retrorreflexiva com filtro de polarização LS23: barreira de luz unidirecional, transmissor LE23: barreira de luz unidirecional, receptor ET23: sensor de reflexão difusa energético FT23: sensor difuso fotoelétrico com fading |
| G | Equipamento T: princípio de autocolimação (lente única) para garrafas altamente transparentes sem tracking |
| J | Ajuste do alcance 3: teach-in através de botão |
| ff | Saída de chaveamento / função / OUT1OUT2 (OUT1 = pino 4, OUT2 = pino 2) 2: saída de transistor NPN, chaveamento por luz N: saída de transistor NPN, chaveamento por sombra 4: saída de transistor PNP, chaveamento por luz P: saída de transistor PNP, chaveamento por sombra X: pino não ocupado |

Código do artigo

| | |
|----|---|
| HH | Ligação elétrica Excluído: cabo, comprimento padrão 2000 mm, 3 fios M8: conector circular M8, 4 polos (conector) 200-M12: cabo, comprimento 200 mm com conector circular M12, 4 polos, axial (conector) M12: conector circular M12, 4 polos (conector) 200-M8: cabo, comprimento 200 mm com conector circular M8, 4 polos, axial (conector) |
|----|---|

Nota



☞ Uma lista com todos os tipos de dispositivo disponíveis encontra-se na página da Leuze na Internet, em www.leuze.com.

Notas



Respeitar a utilização prevista!



- ☞ O produto não é um sensor de segurança e não atua para a proteção de pessoas.
- ☞ O produto só deve ser colocado em operação por pessoas capacitadas.
- ☞ Aplique o produto apenas de acordo com a sua utilização prevista.

Em caso de aplicações UL:



- ☞ Somente para o emprego em circuitos de corrente de «Classe 2»
- ☞ These proximity switches shall be used with UL Listed Cable assemblies rated 30V, 0.5A min, in the field installation, or equivalent (categories: CYJV/ CYJV7 or PVVA/PVVA7)

Acessórios

Tecnologia de fixação - Suportes de fixação

| | N.º do art. | Designação | Artigo | Descrição |
|---|-------------|---------------|--------------------------|--|
|  | 50118542 | BT 200M.5 | Cantoneira de fixação | Versão do suporte de fixação: Ângulo em forma de L Fixação, lado da instalação: Fixação de passagem Fixação, lado do dispositivo: Parafusável, Adequado para parafusos M3 Tipo de suporte de fixação: Ajustável Material: Aço inox |
|  | 50124651 | BT 205M-10SET | Conj. de peça de fixação | Versão do suporte de fixação: Ângulo em forma de L Fixação, lado da instalação: Fixação de passagem Fixação, lado do dispositivo: Parafusável Tipo de suporte de fixação: Rígido Material: Metal |

Acessórios

Tecnologia de fixação - Sistemas de montagem com barras redondas

| | N.º do art. | Designação | Artigo | Descrição |
|---|-------------|--------------|---------------------|---|
|  | 50117829 | BTP 200M-D12 | Sistema de montagem | Versão do suporte de fixação: Cobertura de proteção Fixação, lado da instalação: Para barra redonda 12 mm Fixação, lado do dispositivo: Parafusável Tipo de suporte de fixação: Apertável com terminal, Ajustável, Girável em 360° Material: Metal |
|  | 50117255 | BTU 200M-D12 | Sistema de montagem | Versão do suporte de fixação: Sistema de montagem Fixação, lado da instalação: Para barra redonda 12 mm, Fixação de aperto por chapa Fixação, lado do dispositivo: Parafusável, Adequado para parafusos M3 Tipo de suporte de fixação: Apertável com terminal, Ajustável, Girável em 360° Material: Metal |

Nota



Uma lista com todos os artigos de acessórios disponíveis encontra-se na página da Leuze na internet, na guia Download da página de detalhes do artigo.