

## Folha de dados técnicos Leitor de códigos 2D fixo

N.º do art.: 50136773

DCR55M2/UB-1800-S6

### Conteúdo

- Dados técnicos
- Desenhos dimensionais
- Ligação elétrica
- Diagramas
- Notas



A imagem pode divergir



## Dados técnicos

### Dados básicos

Série	DCR 55
-------	--------

### Funções

Funções do software	Leitura de códigos 1D Leitura de códigos 2D
---------------------	--

### Dados de leitura

Tipo de código legível	2/5 Hong Kong 2/5 Interleaved 2/5 NEC 2/5 Straight Australian Post Aztec BC412 Canada Post Codabar Codablock F Code 11 Code 128 Code 32 Code 39 Code 49 Code 93 Código QR Data Matrix Code EAN/UPC GS1 Databar HanXin Intelligent Mail Japan Post KIX Code Korea Post
------------------------	---

### Dados óticos

Distância de leitura	30 ... 425 mm
Grupo de LEDs	Grupo isento (conforme a norma EN 62471:2008)
Resolução da câmera horizontal	1.280 px
Resolução da câmera vertical	960 px
Tamanho do módulo	0,127 ... 0,528 mm

### Dados elétricos

#### Dados de desempenho

Tensão de alimentação $U_B$	4,75 ... 5,25 V, CC
Consumo de corrente, máx.	425 mA

### Interface

Tipo	USB
<b>USB</b>	
Função	Processo
Especificação	USB 2.0
Modo de operação	Emulação de porta COM Emulação de teclado

### Conexão

Número de conexões	1 Unid.
--------------------	---------

#### Conexão 1

Função	Alimentação de tensão Interface de dados
Tipo de conexão	Cabo com conector USB
Comprimento do cabo	1.800 mm
Material da bainha	PUR
Cor do cabo	Preto

### Dados mecânicos

Execução	Cúbico
Dimensões (L x A x C)	31,5 mm x 20 mm x 40,3 mm
Material da carcaça	Metal
Carcaça metal	Alumínio fundido sob pressão
Material da cobertura da parte ótica	Plástico
Peso líquido	89 g
Cor da carcaça	Prata Vermelho
Tipo de fixação	Rosca de fixação

### Operação e indicação

Tipo de indicação	LED
Tipo de configuração/parametrização	Software

### Dados do ambiente

Temperatura ambiente, operação	0 ... 50 °C
Temperatura ambiente, armazenamento	-20 ... 60 °C
Umidade relativa do ar (sem condensação)	10 ... 90 %

### Certificações

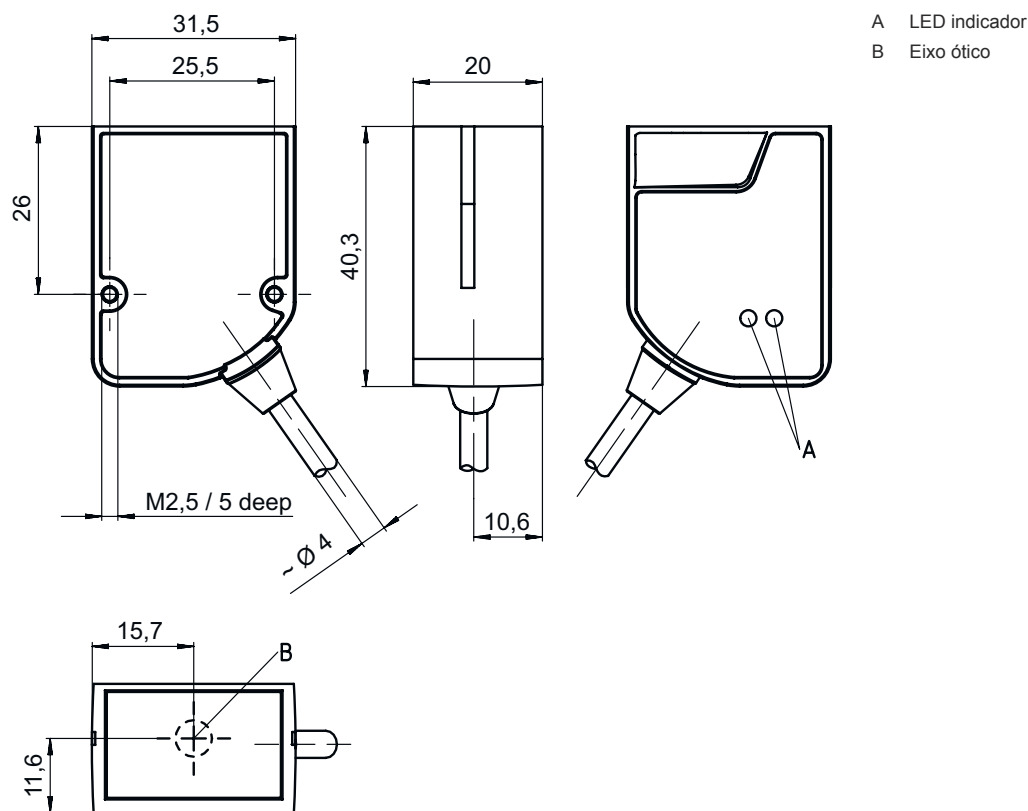
Grau de proteção	IP 54
Certificações	c UL US FCC RoHS
Método de ensaio da compatibilidade eletromagnética em conformidade com a norma	EN 61326-1

### Classificação

Número da pauta aduaneira	84719000
eCl@ss 5.1.4	27280103
eCl@ss 8.0	27280103
eCl@ss 9.0	27280103
eCl@ss 10.0	27280103
eCl@ss 11.0	27280103
ETIM 5.0	EC002550
ETIM 6.0	EC002999
ETIM 7.0	EC002999

## Desenhos dimensionais

Todas as medidas em milímetros

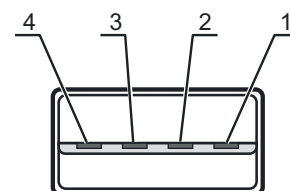


## Ligação elétrica

### Conexão 1

Função	Alimentação de tensão
	Interface de dados
Tipo de conexão	Cabo com conector USB
Comprimento do cabo	1.800 mm
Material da bainha	PUR
Cor do cabo	Preto
Tipo de conector	USB 2.0 Standard-A

Pino	Ocupação de pinos
1	V+
2	DATA-
3	DATA+
4	GND



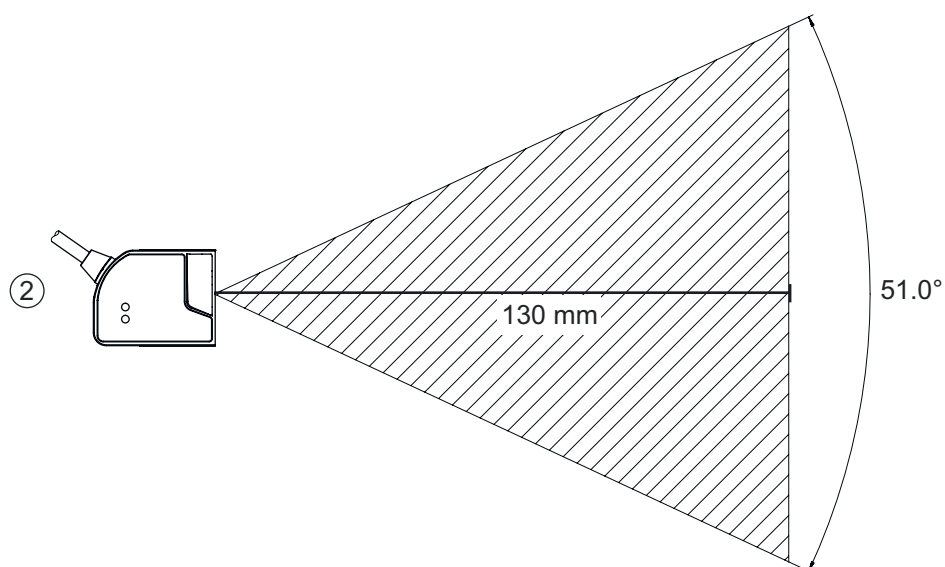
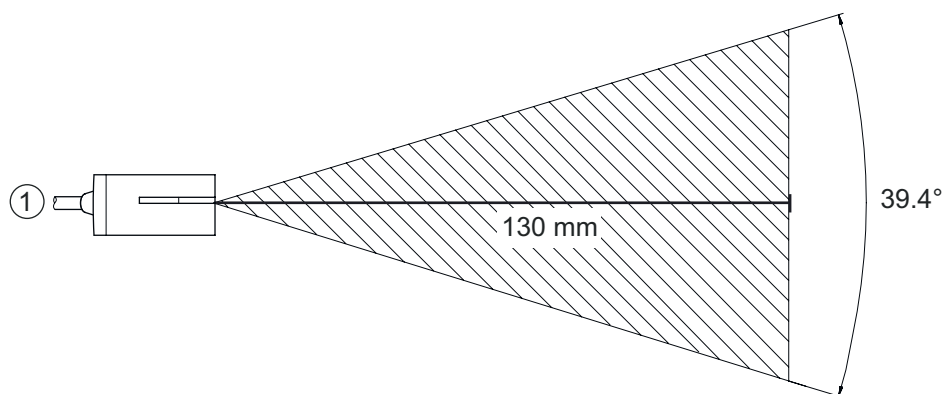
# Diagramas

## Distâncias de leitura

A	B	
Code 39 / 0,190mm (7,5mil)	50 (2,0)	245 (9,6)
GS1 Databar / 0,267mm (10,5mil)	35 (1,4)	225 (8,9)
UPC / 0,330mm (13mil)	40 (1,5)	370 (14,6)
PDF417 / 0,147mm (5,8mil)	85 (3,3)	155 (6,1)
PDF417 / 0,170mm (6,7mil)	65 (2,6)	175 (6,9)
Data Matrix / 0,127mm (5mil)	75 (3,0)	90 (3,5)
Data Matrix / 0,160mm (6,3mil)	70 (2,8)	135 (5,3)
Data Matrix / 0,254mm (10mil)	50 (2,0)	205 (8,1)
Data Matrix / 0,528mm (20,8mil)	30 (1,2)	425 (16,7)

- A Tipo de código / resolução mm
- B Distância de leitura [mm] ([polegadas])

## Campo de leitura



- 1 Campo de leitura, lateral
- 2 Campo de leitura, vista de cima

## Notas



### Respeitar a utilização prevista!



- ⌘ O produto não é um sensor de segurança e não atua para a proteção de pessoas.
- ⌘ O produto só deve ser colocado em operação por pessoas capacitadas.
- ⌘ Aplique o produto apenas de acordo com a sua utilização prevista.