

Fiche technique

Lecteur stationnaire de codes 2D

Art. n°: 50136773

DCR55M2/UB-1800-S6

Contenu

- Caractéristiques techniques
- Encombrement
- Raccordement électrique
- Diagrammes
- Remarques



Figure pouvant varier



Caractéristiques techniques

Données de base

Série	DCR 55
-------	--------

Fonctions

Fonctions logicielles	Lecture des codes 1D Lecture des codes 2D
-----------------------	--

Données de lecture

Types de codes lisibles	2/5 entrelacé
	2/5 Hong Kong
	2/5 NEC
	2/5 Straight
	Australian Post
	Aztec
	BC412
	Codabar
	Codablock F
	Code 11
	Code 128
	Code 32
	Code 39
	Code 49
	Code 93
	Code Data Matrix
	EAN/UPC
	GS1 Databar
	Han Xin
	Intelligent Mail
	Japan Post
	KIX Code
	Korea Post
Postes Canada	
QR code	

Données optiques

Distance de lecture	30 ... 425 mm
Groupe de LED	Groupe exempt de risque (selon EN 62471:2008)
Résolution caméra, horizontale	1.280 px
Résolution caméra, verticale	960 px
Taille du module	0,127 ... 0,528 mm

Données électriques

Données de puissance

Tension d'alimentation U_N	4,75 ... 5,25 V, CC
Consommation, max.	425 mA

Interface

Type	USB
------	-----

USB

Fonction	Processus
Spécification	USB 2.0
Mode	Émulation de clavier Émulation de port COM

Connexion

Nombre de connexions	1 pièce(s)
----------------------	------------

Connexion 1

Fonction	Alimentation en tension Interface données
Type de connexion	Câble avec prise USB
Longueur de câble	1.800 mm
Matériau de gaine	PUR
Couleur de câble	Noir

Données mécaniques

Forme	Cubique
Dimensions (l x H x L)	31,5 mm x 20 mm x 40,3 mm
Matériau du boîtier	Métallique
Boîtier métallique	Aluminium moulé sous pression
Matériau de la fenêtre optique	Plastique
Poids net	89 g
Couleur du boîtier	Argent Rouge
Type de fixation	Taraudage de fixation

Commande et affichage

Type d'affichage	LED
Type de configuration/paramétrage	Logiciel

Caractéristiques ambiantes

Température ambiante, fonctionnement	0 ... 50 °C
Température ambiante, stockage	-20 ... 60 °C
Humidité relative de l'air (sans condensation)	10 ... 90 %

Certifications

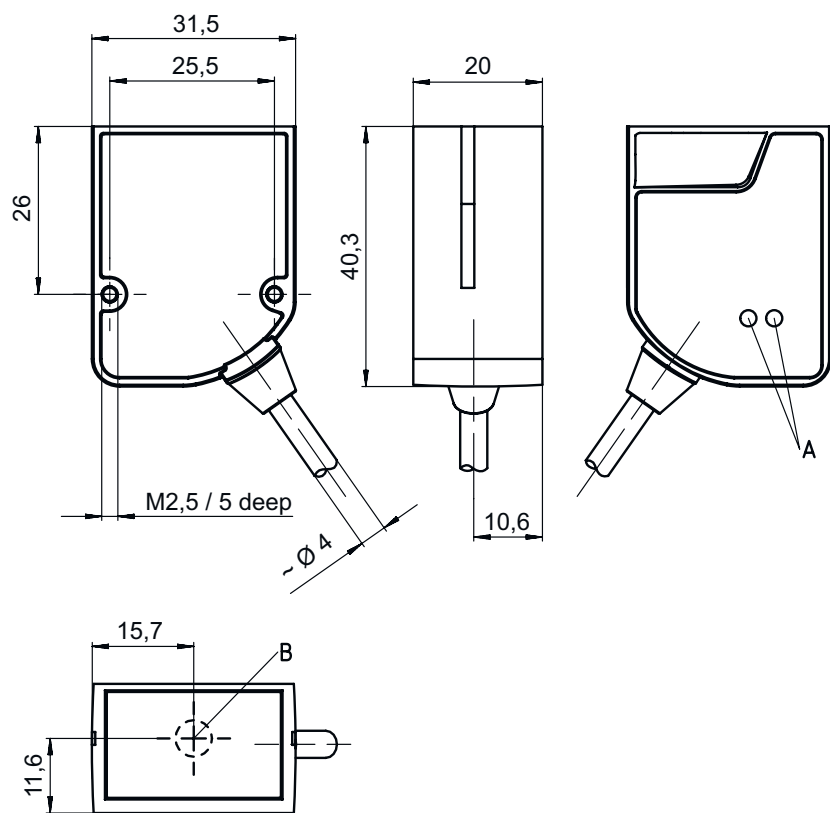
Indice de protection	IP 54
Homologations	c UL US FCC RoHS
Contrôle CEM selon la norme	EN 61326-1

Classification

Numéro de tarif douanier	84719000
eCl@ss 5.1.4	27280103
eCl@ss 8.0	27280103
eCl@ss 9.0	27280103
eCl@ss 10.0	27280103
eCl@ss 11.0	27280103
ETIM 5.0	EC002550
ETIM 6.0	EC002999
ETIM 7.0	EC002999

Encombrement

Toutes les dimensions sont en millimètres



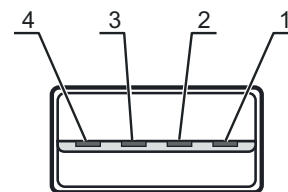
- A Affichage à LED
- B Axe optique

Raccordement électrique

Connexion 1

Fonction	Alimentation en tension Interface données
Type de connexion	Câble avec prise USB
Longueur de câble	1.800 mm
Matériau de gaine	PUR
Couleur de câble	Noir
Type de connecteur	USB 2.0 Standard-A

Broche	Affectation des broches
1	V+
2	DATA-
3	DATA+
4	GND



Diagrammes

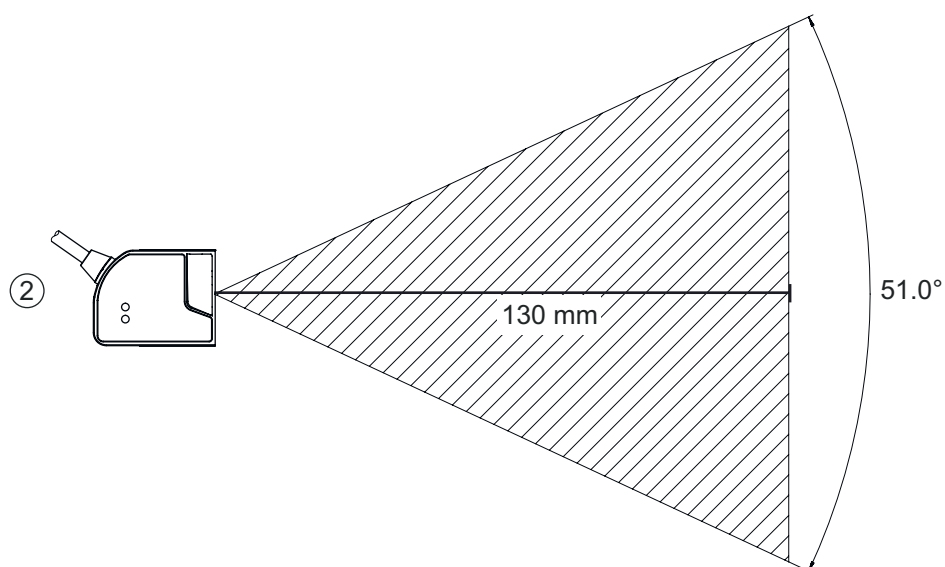
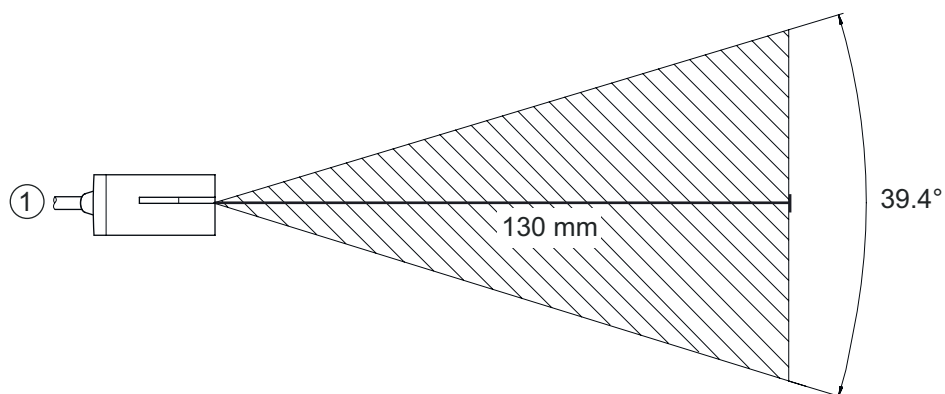
Distances de lecture

A	B	
Code 39 / 0,190mm (7,5mil)	50 (2,0)	245 (9,6)
GS1 Databar / 0,267mm (10,5mil)	35 (1,4)	225 (8,9)
UPC / 0,330mm (13mil)	40 (1,5)	370 (14,6)
PDF417 / 0,147mm (5,8mil)	85 (3,3)	155 (6,1)
PDF417 / 0,170mm (6,7mil)	65 (2,6)	175 (6,9)
Data Matrix / 0,127mm (5mil)	75 (3,0)	90 (3,5)
Data Matrix / 0,160mm (6,3mil)	70 (2,8)	135 (5,3)
Data Matrix / 0,254mm (10mil)	50 (2,0)	205 (8,1)
Data Matrix / 0,528mm (20,8mil)	30 (1,2)	425 (16,7)

A Type de code / résolution mm

B Distance de lecture [mm] ([pouces])

Champ de lecture



1 Champ de lecture, de côté

2 Champ de lecture, vue de dessus

Remarques



Respecter les directives d'utilisation conforme !



- ↪ Le produit n'est pas un capteur de sécurité et ne sert pas à la protection des personnes.
- ↪ Le produit ne doit être mis en service que par des personnes qualifiées.
- ↪ Employez toujours le produit dans le respect des directives d'utilisation conforme.