

## 기술 데이터 시트

### 고정식 2D 코드 리더

품목 번호: 50136773

DCR55M2/UB-1800-S6

#### 내용

- 기술 데이터
- 치수 도면
- 전기 연결
- 다이어그램
- 참고



그림과 차이가 날 수 있습니다



# 기술 데이터

## 기본 데이터

시리즈	DCR 55
-----	--------

## 기능

소프트웨어 기능	1D 코드 판독
	2D 코드 판독

## 판독 데이터

판독 가능한 코드 종류	2/5 Hong Kong
	2/5 NEC
	2/5 Straight
	2/5 인터리브
	Aztec
	BC412
	Codabar
	Codablock F
	EAN/UPC
	GS1 데이터 바
	Han Xin
	KIX 코드
	QR 코드
	데이터 매트릭스 코드
	일본 우정사업청
	지능형 우편
	캐나다 우체국
	코드 11
	코드 128
	코드 32
	코드 39
	코드 49
	코드 93
	한국 우정사업본부
	호주 우편 공사

## 광학 데이터

판독 거리	30 ... 425 mm
LED 그룹	면제 그룹(EN 62471:2008에 따름)
카메라 수평 분해능	1,280 px
카메라 수직 분해능	960 px
모듈 크기	0.127 ... 0.528 mm

## 전기 데이터

성능 데이터	
공급 전압 점검 $U_b$	4.75 ... 5.25 V, DC
소비 전류, 최대	425 mA

## 인터페이스

종류	USB
USB	
기능	진행
버전	USB 2.0
작동 모드	COM-Port 에뮬레이션 키보드 에뮬레이션

## 연결

연결	1 개수
----	------

### 연결 1

기능	데이터 인터페이스
	전원 공급
연결부 종류	USB 플러그가 있는 케이블
케이블 길이	1,800 mm
덮개 재료	PUR
케이블 색상	흑색

## 기술 데이터

디자인	사각형(규박)
치수(너비 x 높이 x 길이)	31.5 mm x 20 mm x 40.3 mm
하우징 재료	금속
금속 하우징	알루미늄 다이 캐스팅
렌즈 커버 재료	플라스틱
순중량	89 g
하우징 색상	은색
	적색
고정 방식	마운팅 스투드

## 조작 및 표시

표시 방식	LED
설정/매개변수화 방식	소프트웨어

## 환경 데이터

작동 시 주변 온도	0 ... 50 °C
보관 시 주변 온도	-20 ... 60 °C
상대 습도(응축되지 않음)	10 ... 90 %

## 인증

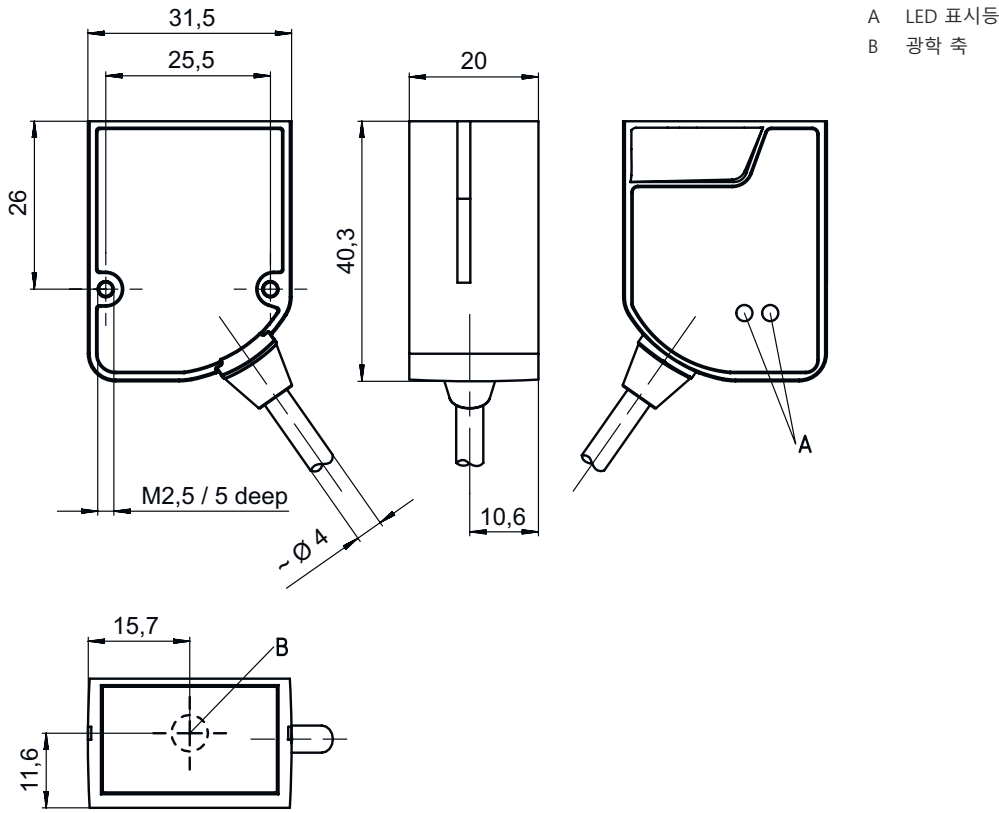
보호 등급	IP 54
인증	c UL US
	FCC
	RoHS
규정에 따른 EMV 테스트 방식	EN 61326-1

## 분류

HS 번호	84719000
eCl@ss 5.1.4	27280103
eCl@ss 8.0	27280103
eCl@ss 9.0	27280103
eCl@ss 10.0	27280103
eCl@ss 11.0	27280103
ETIM 5.0	EC002550
ETIM 6.0	EC002999
ETIM 7.0	EC002999

# 치수 도면

전체 치수 정보(mm)



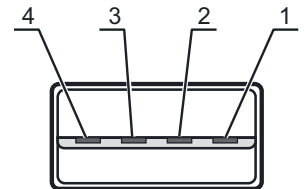
A LED 표시등  
B 광학 축

# 전기 연결

## 연결 1

기능	데이터 인터페이스 전원 공급
연결부 종류	USB 플러그가 있는 케이블
케이블 길이	1,800 mm
덮개 재료	PUR
케이블 색상	흑색
플러그 유형	USB 2.0 기본형 A

핀	핀 지정
1	V+
2	DATA-
3	DATA+
4	GND



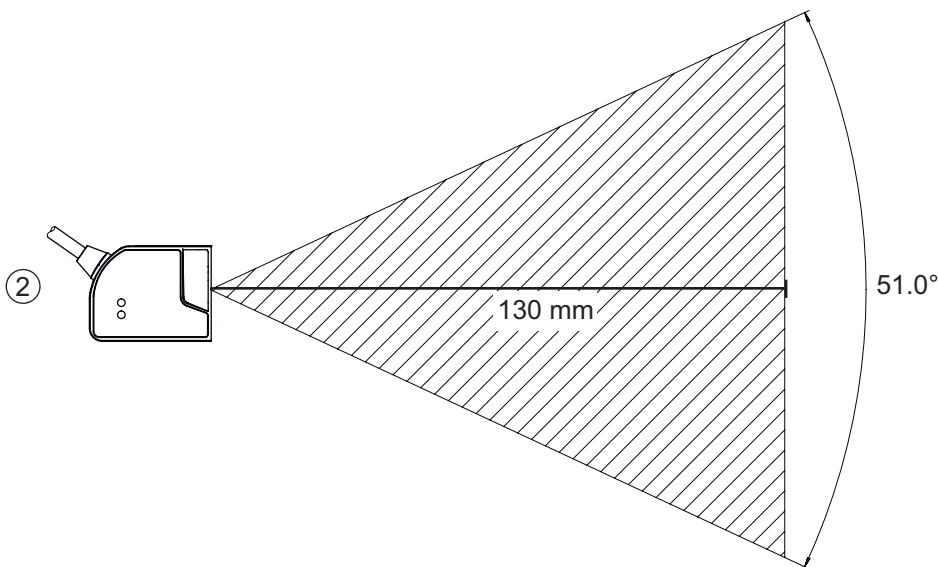
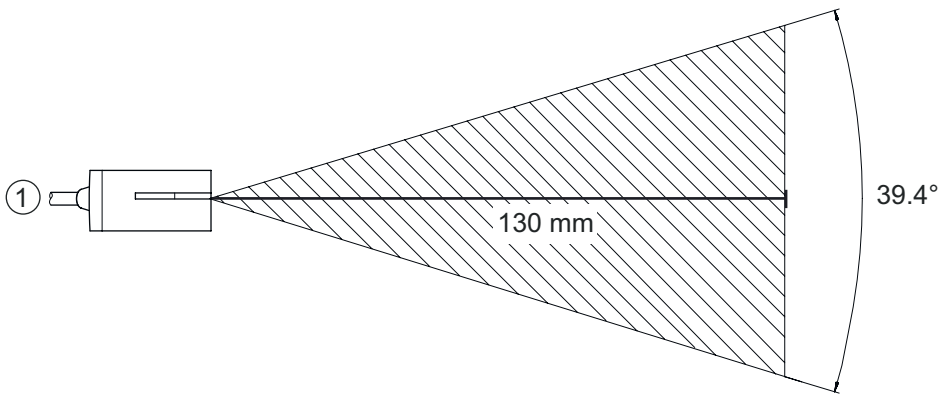
# 다이어그램

## 리딩 거리

A	B	
Code 39 / 0,190mm (7,5mil)	50 (2,0)	245 (9,6)
GS1 Databar / 0,267mm (10,5mil)	35 (1,4)	225 (8,9)
UPC / 0,330mm (13mil)	40 (1,5)	370 (14,6)
PDF417 / 0,147mm (5,8mil)	85 (3,3)	155 (6,1)
PDF417 / 0,170mm (6,7mil)	65 (2,6)	175 (6,9)
Data Matrix / 0,127mm (5mil)	75 (3,0)	90 (3,5)
Data Matrix / 0,160mm (6,3mil)	70 (2,8)	135 (5,3)
Data Matrix / 0,254mm (10mil)	50 (2,0)	205 (8,1)
Data Matrix / 0,528mm (20,8mil)	30 (1,2)	425 (16,7)

A 코드 유형/분해능 mm  
 B 리딩 거리 [mm]([인치])

## 리딩 필드



1 리딩 필드, 측면  
 2 리딩 필드, 상면도

## 참고



용도에 맞게 사용해야 합니다!



이 제품은 안전 센서가 아니며 사람을 보호하는 장치가 아닙니다.  
자격이 있는 사람만 제품을 작동해야 합니다.  
반드시 규정에 맞게 제품을 사용하십시오.