

## Folha de dados técnicos

### Barreira de luz retroreflexiva polarizada

N.º do art.: 50143276

SET PRK23/PX-200-M8TKS50x50.1





A imagem pode divergir

#### Conteúdo

- Conjunto consistindo em
- Dados técnicos
- Desenhos dimensionais
- Ligação elétrica
- Diagramas
- Operação e indicação
- Código do artigo
- Notas
- Acessórios



## Conjunto consistindo em

	Número	N.º do art.	Designação	Artigo	Descrição
	1	50143295	PRK23/PX-200-M8	Barreira de luz retrorreflexiva polarizada	Limite do alcance: 0,1 ... 6 m Fonte de luz: LED, Vermelho Tensão de alimentação: CC Saídas de chaveamento digitais: 1 Unid. Saída de chaveamento 1: Transistor, PNP, Comutação por sombra Frequência de chaveamento: 500 Hz Conexão: Cabo com conector redondo, 200 mm, M8, Plástico, 4 fios, 4 polos
	1	50105153	TKS 50x50.1	Refletor	Execução: Retangular Superfície refletora: 47 mm x 48 mm Tamanho de microprisma triplo: 4 mm Material: Plástico Substrato: Plástico Nomenclatura química, material: PMMA8N Fixação: Fixação de passagem, Colável

## Dados técnicos

### Dados básicos

Série	23
Princípio de funcionamento	Princípio de reflexão

### Versão especial

Versão especial	Kit de artigos
-----------------	----------------

### Dados óticos

Alcance de operação	Alcance garantido
Alcance de operação	0,1 ... 2,5 m, Com refletor TKS 50x50.1
Limite do alcance	Alcance típico
Limite do alcance	0,1 ... 3,3 m, Com refletor TKS 50x50.1
Fonte de luz	LED, Vermelho
LED, comprimento de onda de luz	645 nm
Grupo de LEDs	Grupo isento (conforme a norma EN 62471)
Forma do sinal transmitido	Pulsado

### Dados elétricos

Proteção do circuito	Proteção contra curto-circuito Proteção contra troca de polos
----------------------	--

### Dados de desempenho

Tensão de alimentação $U_B$	10 ... 30 V, CC, Incl. ondulação residual
Ondulação residual	0 ... 15 %, De $U_B$
Corrente sem carga	0 ... 20 mA

### Saídas

Número de saídas de chaveamento digitais	1 Unid.
--	---------

### Saídas de chaveamento

Tipo de tensão	CC
Corrente de chaveamento máx.	100 mA
Tensão de chaveamento	high: $\geq(U_B - 2,5V)$ low: $\leq 2,5V$

### Saída de chaveamento 1

Elemento de chaveamento	Transistor, PNP
Princípio de chaveamento	Comutação por sombra

### Comportamento temporal

Frequência de chaveamento	500 Hz
Tempo de resposta	1 ms
Período de inicialização	300 ms

### Conexão

#### Conexão 1

Função	Alimentação de tensão Sinal OUT
Tipo de conexão	Cabo com conector redondo
Comprimento do cabo	200 mm
Material da bainha	PUR
Cor do cabo	Preto
Número de fios	4 fios
Seção transversal do fio	0,2 mm <sup>2</sup>
Tamanho da rosca	M8
Tipo	male
Material	Plástico
Número de polos	4 polos

### Dados mecânicos

Dimensões (L x A x C)	11,4 mm x 34,2 mm x 18,3 mm
Material da carcaça	Plástico
Carcaça plástico	PC-ABS
Material da cobertura da parte ótica	Plástico / PMMA
Cor da carcaça	Preto Vermelho

### Operação e indicação

Tipo de indicação	LED
Número de LEDs	2 Unid.

### Dados do ambiente

Temperatura ambiente, operação	-40 ... 60 °C
Temperatura ambiente, armazenamento	-40 ... 70 °C

### Certificações

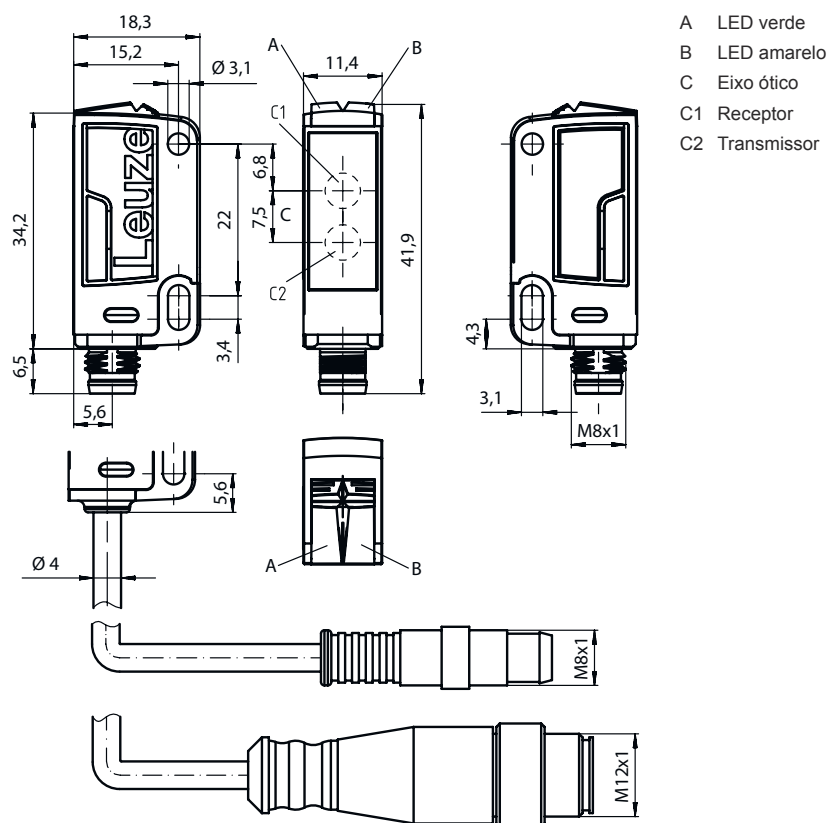
Grau de proteção	IP 67
Classe de proteção	III
Conjunto de normas válido	IEC 60947-5-2

## Dados técnicos

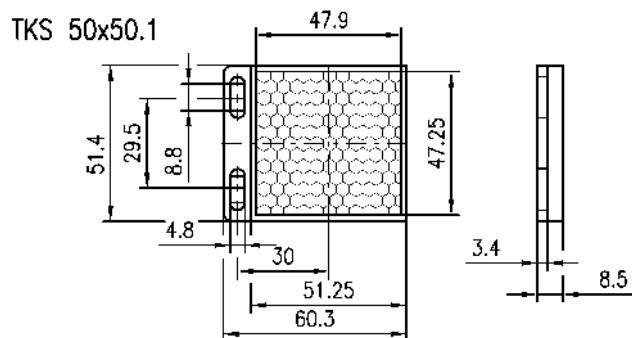
Número da pauta aduaneira	85365019
eCl@ss 5.1.4	27270902
eCl@ss 8.0	27270902
eCl@ss 9.0	27270902
eCl@ss 10.0	27270902
eCl@ss 11.0	27270902
ETIM 5.0	EC002717
ETIM 6.0	EC002717
ETIM 7.0	EC002717

## Desenhos dimensionais

Todas as medidas em milímetros



## Desenhos dimensionais



## Ligação elétrica

### Conexão 1

Função	Alimentação de tensão
	Sinal OUT
Tipo de conexão	Cabo com conector redondo
Comprimento do cabo	200 mm
Material da bainha	PUR
Cor do cabo	Preto
Número de fios	4 fios
Seção transversal do fio	0,2 mm <sup>2</sup>
Tamanho da rosca	M8
Tipo	male
Material	Plástico
Número de polos	4 polos

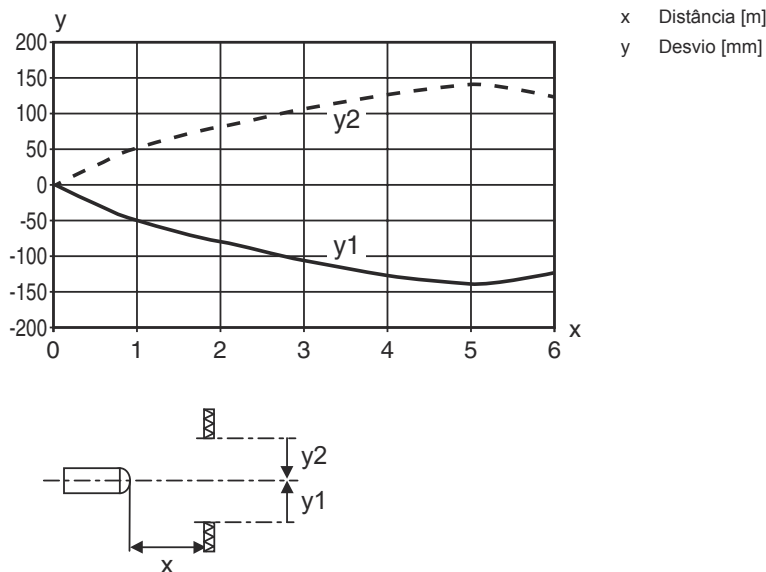
### Pino Ocupação de pinos

Pino	Ocupação de pinos
1	V+
2	n.c.
3	GND
4	OUT 1



## Diagramas

Comportamento de resposta típ.



## Operação e indicação

LED	Indicador	Significado
1	Luz fixa amarela Amarelo, piscando	Caminho ótico livre Sem reserva de funcionamento
2	Verde, luz contínua	Pronto para operar

## Código do artigo

Nome do artigo: AAA23.GJ/ ff-HH

<b>AAA23</b>	<b>Tipo de funcionamento/construção</b> HT23: sensor difuso fotoelétrico com supressão de fundo PRK23: barreira de luz retrorreflexiva com filtro de polarização LS23: barreira de luz unidirecional, transmissor LE23: barreira de luz unidirecional, receptor ET23: sensor de reflexão difusa energético FT23: sensor difuso fotoelétrico com fading
<b>G</b>	<b>Equipamento</b> T: princípio de autocolimação (lente única) para garrafas altamente transparentes sem tracking
<b>J</b>	<b>Ajuste do alcance</b> 3: teach-in através de botão
<b>ff</b>	<b>Saída de chaveamento / função / OUT1OUT2 (OUT1 = pino 4, OUT2 = pino 2)</b> 2: saída de transistor NPN, chaveamento por luz N: saída de transistor NPN, chaveamento por sombra 4: saída de transistor PNP, chaveamento por luz P: saída de transistor PNP, chaveamento por sombra X: pino não ocupado

## Código do artigo

HH	<b>Ligação elétrica</b> Excluído: cabo, comprimento padrão 2000 mm, 3 fios M8: conector circular M8, 4 polos (conector) 200-M12: cabo, comprimento 200 mm com conector circular M12, 4 polos, axial (conector) M12: conector circular M12, 4 polos (conector) 200-M8: cabo, comprimento 200 mm com conector circular M8, 4 polos, axial (conector)
----	---

### Nota



☞ Uma lista com todos os tipos de dispositivo disponíveis encontra-se na página da Leuze na Internet, em [www.leuze.com](http://www.leuze.com).

## Notas



### Respeitar a utilização prevista!



- ☞ O produto não é um sensor de segurança e não atua para a proteção de pessoas.
- ☞ O produto só deve ser colocado em operação por pessoas capacitadas.
- ☞ Aplique o produto apenas de acordo com a sua utilização prevista.





### Em caso de aplicações UL:



- ☞ Somente para o emprego em circuitos de corrente de «Classe 2»
- ☞ These proximity switches shall be used with UL Listed Cable assemblies rated 30V, 0.5A min, in the field installation, or equivalent (categories: CYJV/ CYJV7 or PVVA/PVVA7)

## Acessórios

### Tecnologia de conexão - Cabos de conexão

	N.º do art.	Designação	Artigo	Descrição
 	50130850	KD U-M8-4A-V1-050	Cabo de conexão	Conexão 1: Conector redondo, M8, Axial, female, 4 polos Conexão 2: Extremidade aberta Blindado: Não Comprimento do cabo: 5.000 mm Material da bainha: PVC
 	50130871	KD U-M8-4W-V1-050	Cabo de conexão	Conexão 1: Conector redondo, M8, Angular, female, 4 polos Conexão 2: Extremidade aberta Blindado: Não Comprimento do cabo: 5.000 mm Material da bainha: PVC

## Acessórios

### Tecnologia de fixação - Suportes de fixação

	N.º do art.	Designação	Artigo	Descrição
	50118542	BT 200M.5	Cantoneira de fixação	Versão do suporte de fixação: Ângulo em forma de L Fixação, lado da instalação: Fixação de passagem Fixação, lado do dispositivo: Parafusável, Adequado para parafusos M3 Tipo de suporte de fixação: Ajustável Material: Aço inox
	50124651	BT 205M-10SET	Conj. de peça de fixação	Versão do suporte de fixação: Ângulo em forma de L Fixação, lado da instalação: Fixação de passagem Fixação, lado do dispositivo: Parafusável Tipo de suporte de fixação: Rígido Material: Metal

### Tecnologia de fixação - Sistemas de montagem com barras redondas

	N.º do art.	Designação	Artigo	Descrição
	50117829	BTP 200M-D12	Sistema de montagem	Versão do suporte de fixação: Cobertura de proteção Fixação, lado da instalação: Para barra redonda 12 mm Fixação, lado do dispositivo: Parafusável Tipo de suporte de fixação: Apertável com terminal, Ajustável, Girável em 360° Material: Metal
	50117255	BTU 200M-D12	Sistema de montagem	Versão do suporte de fixação: Sistema de montagem Fixação, lado da instalação: Para barra redonda 12 mm, Fixação de aperto por chapa Fixação, lado do dispositivo: Parafusável, Adequado para parafusos M3 Tipo de suporte de fixação: Apertável com terminal, Ajustável, Girável em 360° Material: Metal

#### Nota



Uma lista com todos os artigos de acessórios disponíveis encontra-se na página da Leuze na internet, na guia Download da página de detalhes do artigo.