

## Folha de dados técnicos

### Sensor fotoelétrico energético

N.º do art.: 50138448

FT23/4

#### Conteúdo

- Dados técnicos
- Desenhos dimensionais
- Ligação elétrica
- Diagramas
- Operação e indicação
- Código do artigo
- Notas
- Outras informações
- Acessórios



A imagem pode divergir



## Dados técnicos

### Dados básicos

Série	23
Princípio de funcionamento	Princípio de rastreamento

### Dados óticos

Alcance de operação	Alcance garantido
Alcance de operação, branco 90%	0,005 ... 0,18 m
Alcance de operação, preto 6%	0,02 ... 0,08 m
Límite do alcance	Alcance típico
Límite do alcance, branco 90%	0,001 ... 0,2 m
Límite do alcance, preto 6%	0,015 ... 0,1 m
Faixa de ajuste	30 ... 180 mm
Fonte de luz	LED, Vermelho
LED, comprimento de onda de luz	645 nm
Forma do sinal transmitido	Pulsado
Grupo de LEDs	Grupo isento (conforme a norma EN 62471)

### Dados elétricos

Proteção do circuito	Proteção contra curto-circuito Proteção contra troca de polos
----------------------	--

### Dados de desempenho

Tensão de alimentação $U_B$	10 ... 30 V, CC, Incl. ondulação residual
Ondulação residual	0 ... 15 %, De $U_B$
Corrente sem carga	0 ... 20 mA

### Saídas

Número de saídas de chaveamento digitais	1 Unid.
--	---------

### Saídas de chaveamento

Tipo de tensão	CC
Corrente de chaveamento máx.	100 mA
Tensão de chaveamento	high: $\geq(U_B - 2,5V)$ low: $\leq 2,5V$

### Saída de chaveamento 1

Elemento de chaveamento	Transistor, PNP
Princípio de chaveamento	Comutação por luz

### Comportamento temporal

Frequência de chaveamento	500 Hz
Tempo de resposta	1 ms
Período de inicialização	300 ms

### Conexão

#### Conexão 1

Função	Alimentação de tensão Sinal OUT
Tipo de conexão	Cabo
Comprimento do cabo	2.000 mm
Material da bainha	PUR
Cor do cabo	Preto
Número de fios	3 fios
Seção transversal do fio	0,14 mm <sup>2</sup>

### Dados mecânicos

Dimensões (L x A x C)	11,4 mm x 34,2 mm x 18,3 mm
Material da carcaça	Plástico
Carcaça plástico	PC-ABS
Material da cobertura da parte ótica	Plástico / PMMA
Peso líquido	50 g
Cor da carcaça	Preto Vermelho

### Operação e indicação

Tipo de indicação	LED
Número de LEDs	2 Unid.
Elementos de comando	Potenciômetro multivolta
Função do elemento de comando	Ajuste do alcance de detecção

### Dados do ambiente

Temperatura ambiente, operação	-40 ... 60 °C
Temperatura ambiente, armazenamento	-40 ... 70 °C

### Certificações

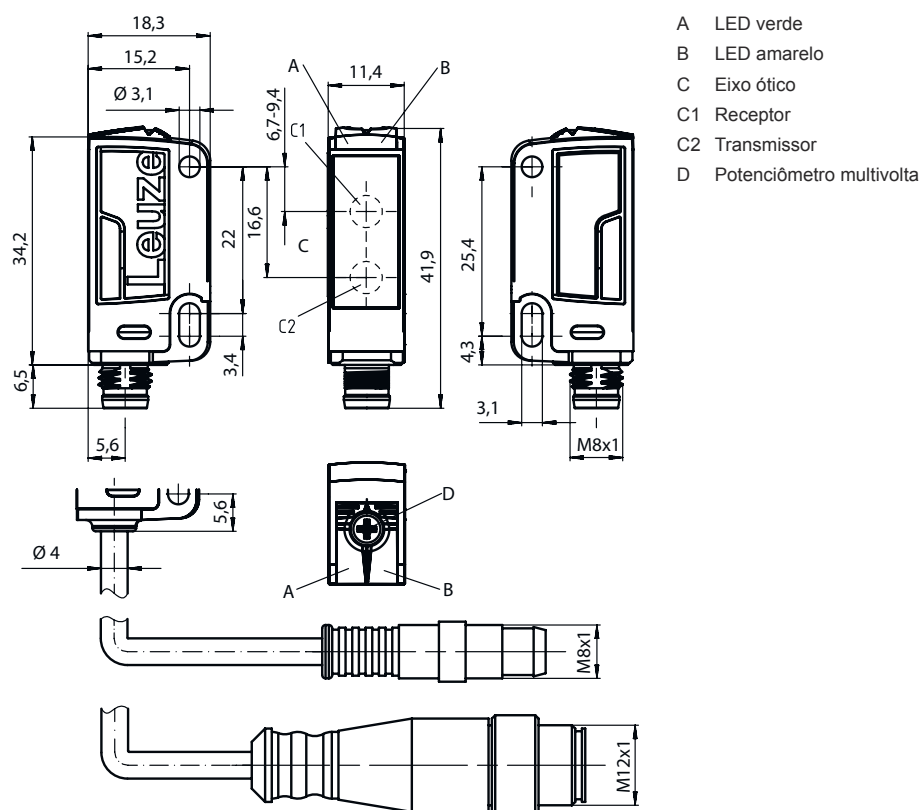
Grau de proteção	IP 67
Classe de proteção	III
Certificações	c UL US
Conjunto de normas válido	IEC 60947-5-2

### Classificação

Número da pauta aduaneira	85365019
eCl@ss 5.1.4	27270903
eCl@ss 8.0	27270903
eCl@ss 9.0	27270903
eCl@ss 10.0	27270903
eCl@ss 11.0	27270903
ETIM 5.0	EC001821
ETIM 6.0	EC001821
ETIM 7.0	EC001821

## Desenhos dimensionais

Todas as medidas em milímetros



## Ligação elétrica

### Conexão 1

Função	Alimentação de tensão
	Sinal OUT
Tipo de conexão	Cabo
Comprimento do cabo	2.000 mm
Material da bainha	PUR
Cor do cabo	Preto
Número de fios	3 fios
Seção transversal do fio	0,14 mm <sup>2</sup>

### Cor do fio

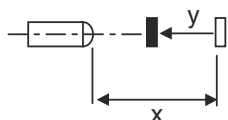
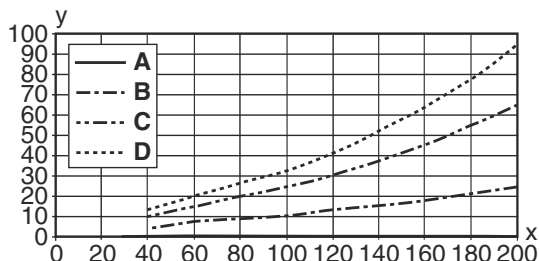
Marrom	V+
Preto	OUT 1
Azul	GND

### Ocupação dos fios

## Diagramas

- A Branco 90%
- B Cinza 50%
- C Cinza 18%
- D Preto 6%

**Fading: erro preto/branco < 50%** O erro preto/branco é calculado a partir do alcance contra o branco e da redução do alcance contra o preto: **erro preto/branco = redução do alcance contra o preto/alcance contra o branco x 100%**



## Operação e indicação

LED	Indicador	Significado
1	Luz fixa amarela	Objeto detectado
2	Verde, luz contínua	Pronto para operar

## Código do artigo

Nome do artigo: AAA23.GJ/ ff-HH

<b>AAA23</b>	<b>Tipo de funcionamento/construção</b> HT23: sensor difuso fotoelétrico com supressão de fundo PRK23: barreira de luz retrorreflexiva com filtro de polarização LS23: barreira de luz unidirecional, transmissor LE23: barreira de luz unidirecional, receptor ET23: sensor de reflexão difusa energético FT23: sensor difuso fotoelétrico com fading
<b>G</b>	<b>Equipamento</b> T: princípio de autocolimação (lente única) para garrafas altamente transparentes sem tracking
<b>J</b>	<b>Ajuste do alcance</b> 3: teach-in através de botão
<b>ff</b>	<b>Saída de chaveamento / função / OUT1OUT2 (OUT1 = pino 4, OUT2 = pino 2)</b> 2: saída de transistor NPN, chaveamento por luz N: saída de transistor NPN, chaveamento por sombra 4: saída de transistor PNP, chaveamento por luz P: saída de transistor PNP, chaveamento por sombra X: pino não ocupado

## Código do artigo

HH	<b>Ligação elétrica</b> Excluído: cabo, comprimento padrão 2000 mm, 3 fios M8: conector circular M8, 4 polos (conector) 200-M12: cabo, comprimento 200 mm com conector circular M12, 4 polos, axial (conector) M12: conector circular M12, 4 polos (conector) 200-M8: cabo, comprimento 200 mm com conector circular M8, 4 polos, axial (conector)
----	---

### Nota



☞ Uma lista com todos os tipos de dispositivo disponíveis encontra-se na página da Leuze na Internet, em [www.leuze.com](http://www.leuze.com).

## Notas



### Respeitar a utilização prevista!



- ☞ O produto não é um sensor de segurança e não atua para a proteção de pessoas.
- ☞ O produto só deve ser colocado em operação por pessoas capacitadas.
- ☞ Aplique o produto apenas de acordo com a sua utilização prevista.

### Em caso de aplicações UL:



- ☞ Somente para o emprego em circuitos de corrente de «Classe 2»
- ☞ These proximity switches shall be used with UL Listed Cable assemblies rated 30V, 0.5A min, in the field installation, or equivalent (categories: CYJV/ CYJV7 or PVVA/PVVA7)

## Outras informações

- A área de detecção ajustada proporciona uma tolerância do alcance de operação de acordo com as características de reflexão da superfície do material.

## Acessórios

### Tecnologia de fixação - Suportes de fixação

	N.º do art.	Designação	Artigo	Descrição
	50118542	BT 200M.5	Cantoneira de fixação	Versão do suporte de fixação: Ângulo em forma de L Fixação, lado da instalação: Fixação de passagem Fixação, lado do dispositivo: Parafusável, Adequado para parafusos M3 Tipo de suporte de fixação: Ajustável Material: Aço inox
	50124651	BT 205M-10SET	Conj. de peça de fixação	Versão do suporte de fixação: Ângulo em forma de L Fixação, lado da instalação: Fixação de passagem Fixação, lado do dispositivo: Parafusável Tipo de suporte de fixação: Rígido Material: Metal

## Acessórios

### Tecnologia de fixação - Sistemas de montagem com barras redondas

	N.º do art.	Designação	Artigo	Descrição
	50117829	BTP 200M-D12	Sistema de montagem	<p>Versão do suporte de fixação: Cobertura de proteção</p> <p>Fixação, lado da instalação: Para barra redonda 12 mm</p> <p>Fixação, lado do dispositivo: Parafusável</p> <p>Tipo de suporte de fixação: Apertável com terminal, Ajustável, Girável em 360°</p> <p>Material: Metal</p>
	50117255	BTU 200M-D12	Sistema de montagem	<p>Versão do suporte de fixação: Sistema de montagem</p> <p>Fixação, lado da instalação: Para barra redonda 12 mm, Fixação de aperto por chapa</p> <p>Fixação, lado do dispositivo: Parafusável, Adequado para parafusos M3</p> <p>Tipo de suporte de fixação: Apertável com terminal, Ajustável, Girável em 360°</p> <p>Material: Metal</p>

#### Nota



Uma lista com todos os artigos de acessórios disponíveis encontra-se na página da Leuze na internet, na guia Download da página de detalhes do artigo.