

## 기술 데이터 시트

## 광학 추적 유도 센서

품목 번호: 50137473

OGS 600-140/CN-M12

### 내용

- 기술 데이터
- 치수 도면
- 전기 연결
- 다이어그램
- 참고
- 액세서리



그림과 차이가 날 수 있습니다



CANopen **RS232**



# 기술 데이터

## 기본 데이터

시리즈	OGS 600
애플리케이션	광학 추적 유도
추적 방식	밝은 배경에서 어두운 추적 어두운 배경에서 밝은 추적 역반사 추적

## 광학 데이터

작업 영역	10 ... 70 mm
광원	LED, 적색
LED 광파장	634 nm
송신 신호 형태	펄스형
완전 추적 감지 너비	115 mm

## 측정 데이터

측정값 분해능	1 mm, 작동 간격 35mm
선형성 오류	0 ... 5 mm, 작동 간격 35mm
모서리 출력값	170 ... 1,330
최대 출력값	0 ... 1,500

## 전기 데이터

보호 회로	극점 보호 단락 방지
-------	----------------

### 성능 데이터

공급 전압 점검 $U_B$	18 ... 30 V, DC
평균 소비전력	4 W

### 출력

디지털 스위칭 출력	1 개수
------------	------

### 스위칭 출력

종류	디지털 스위칭 출력부
전압 형식	DC
스위칭 전류, 최대	100 mA
스위칭 전압	high: $\geq(U_B - 2V)$ low: $\leq 2V$

### 스위칭 출력 1

스위칭 방식	트랜지스터, PNP
스위칭 원리	추적 모니터링 / 대비 모니터링, 조절 가능

## 시간 응답

사이클 시간	10 ms
--------	-------

## 인터페이스

종류	CANopen
CANopen 기능	진행
전송 속도	10 ... 1,000 kBit/s

## 서비스 인터페이스

종류	RS 232
RS 232 전송 속도	115,200 bit/s

## 연결

연결	2 개수
----	------

### 연결 1

기능	데이터 인터페이스
연결부 종류	원형 커넥터
나사 크기	M12
유형	암
재료	금속
핀 개수	5 핀
인코딩	A-코딩됨

### 연결 2

기능	서비스 인터페이스 전원 공급 출력 신호
연결부 종류	원형 커넥터
나사 크기	M12
유형	Male
재료	금속
핀 개수	5 핀
인코딩	A-코딩됨

## 기술 데이터

디자인	사각형(큐빅)
치수(너비 x 높이 x 길이)	34.5 mm x 47.5 mm x 216 mm
금속 하우징	알루미늄
렌즈 커버 재료	플라스틱
순중량	245 g
하우징 색상	적색
고정 방식	함께 제공된 브래킷

## 조작 및 표시

설정/매개변수화 방식	소프트웨어
-------------	-------

## 환경 데이터

작동 시 주변 온도	-15 ... 50 °C
보관 시 주변 온도	-30 ... 60 °C

## 인증

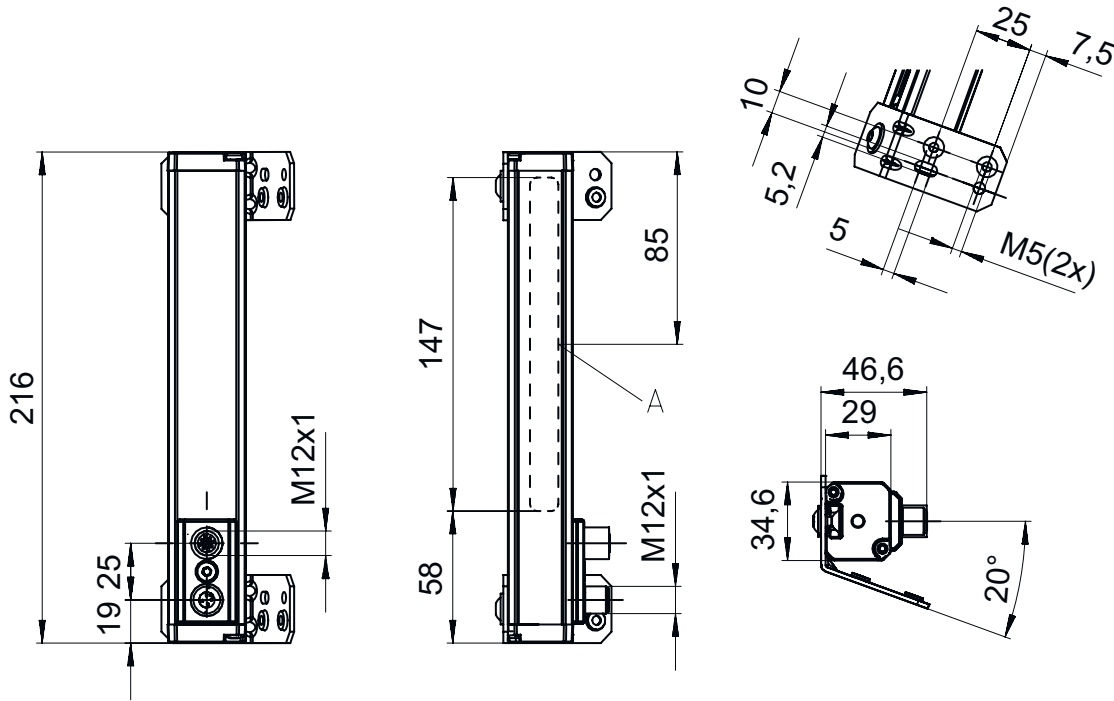
보호 등급	IP 65
보호 등급	III
인증	c UL US
유효 규정	EN 60947-5-2:2007+A1:2012

## 분류

HS 번호	85365019
eCl@ss 5.1.4	27270906
eCl@ss 8.0	27270906
eCl@ss 9.0	27270906
eCl@ss 10.0	27270906
eCl@ss 11.0	27270906
ETIM 5.0	EC001820
ETIM 6.0	EC001820
ETIM 7.0	EC001820

# 치수 도면

전체 치수 정보(mm)



A 내장된 조명

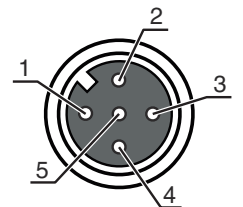
## 전기 연결

### 연결 1

기능	데이터 인터페이스
연결부 종류	원형 커넥터
나사 크기	M12
유형	암
재료	금속
핀 개수	5 핀
인코딩	A-코딩됨

### 핀 핀 지정

1	CAN Shield
2	n.c.
3	CAN GND
4	CAN H
5	CAN L



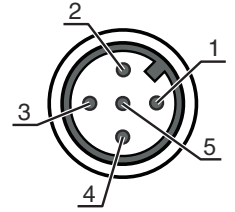
# 전기 연결

## 연결 2

기능	서비스 인터페이스
	전원 공급
	출력 신호
연결부 종류	원형 커넥터
나사 크기	M12
유형	Male
재료	금속
핀 개수	5 핀
인코딩	A-코딩됨

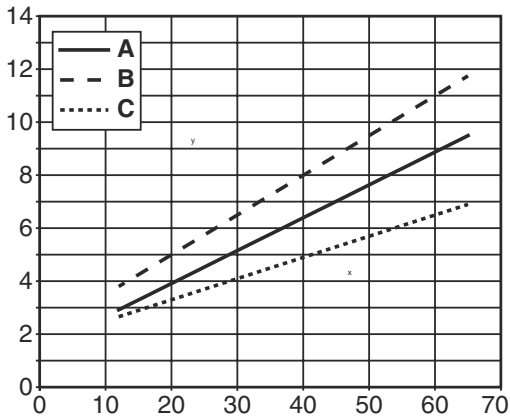
## 핀      핀 지정

1	V+
2	RxD RS232
3	GND
4	OUT 1
5	TxD RS 232



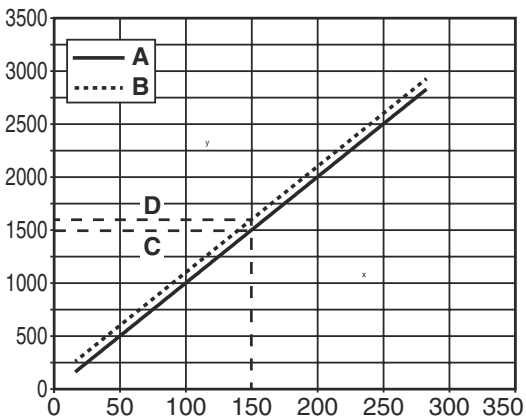
# 다이아그램

## 일반 값 특성곡선: 선형성 오류



- x 바닥 센서 간격 [mm]
- y 선형성 오류 [mm]
- A 일반 값
- B 최대
- C 최소

## 추적 시 센서 특성곡선



- x 센서 아래 추적의 왼쪽 모서리 위치 [mm]
- y 모서리 위치
- A 왼쪽 모서리 측정값
- B 오른쪽 모서리 측정값
- C 왼쪽 모서리 위치
- D 오른쪽 모서리 위치

# 참고

**용도에 맞게 사용해야 합니다!**

이 제품은 안전 센서가 아니며 사람을 보호하는 장치가 아닙니다.  
 자격이 있는 사람만 제품을 작동해야 합니다.  
 반드시 규정에 맞게 제품을 사용하십시오.

**UL 애플리케이션에서:**

UL 적용 분야에서는 NEC(National Electric Code)에 따른 등급 2 회로에서만 사용을 허용합니다.  
 최대 주변 온도: 50°C  
 "NFPA 79 애플리케이션에만 사용"  
 "실내에서 사용하는 경우에만 적합함"

## 액세서리

### 연결 기술 - 연결 케이블

	품목 번호	명칭	품목	설명
	50114692	KB DN/CAN-2000 BA	연결 케이블	인터페이스에 적합함: 디바이스넷, CANopen 연결 1: 원형 커넥터, M12, 액시얼, 암, A-코딩됨, 5 핀 연결 2: 열려 있는 끝부분 차폐됨: 예 케이블 길이: 2,000 mm 덮개 재료: PUR
	50114693	KB DN/CAN-2000 SA	연결 케이블	인터페이스에 적합함: 디바이스넷, CANopen 연결 1: 원형 커넥터, M12, 액시얼, Male, A-코딩됨, 5 핀 연결 2: 열려 있는 끝부분 차폐됨: 예 케이블 길이: 2,000 mm 덮개 재료: PUR

**참고**

제공되는 모든 액세서리 품목의 목록은 로이체 웹 사이트에서 품목 세부사항 페이지의 다운로드 탭을 참조하십시오.