

Fiche technique

Capteur capacitif

Art. n°: 50136545

LCS-2M18P-F08PNO-K020V

Contenu

- Caractéristiques techniques
- Encombrement
- Raccordement électrique
- Schémas de connexions
- Commande et affichage
- Code d'article
- Remarques
- Accessoires



Figure pouvant varier



Caractéristiques techniques

Données de base

Série	LCS-2
Distance de commutation S_n	2 ... 8 mm
Distance de commutation assurée	6,5 mm

Données électriques

Protection E/S	Protection contre l'inversion de polarité Protection contre les courts-circuits
----------------	--

Données de puissance

Tension d'alimentation U_N	10 ... 30 V, CC
Ondulation résiduelle	0 ... 10 %
Consommation	10 mA
Dérive thermique, max. (en % de S_p)	10 %
Reproductibilité, max. (en % de S_p)	5 %
Courant de service assigné	200 mA

Sorties

Nombre de sorties de commutation numériques	1 pièce(s)
---	------------

Sorties de commutation

Type	Sortie de commutation numérique
Type de tension	CC

Sortie de commutation 1

Affectation	Connexion 1, brin 2
Organe de commutation	Transistor, PNP
Principe de commutation	Contact de travail (NO)

Données temps de réaction

Fréquence de commutation	100 Hz
--------------------------	--------

Connexion

Nombre de connexions	1 pièce(s)
----------------------	------------

Connexion 1

Fonction	Alimentation en tension Signal OUT
Type de connexion	Câble
Longueur de câble	2.000 mm
Matériau de gaine	PVC
Nombre de brins	3 brins
Section des brins	0,35 mm ²

Données mécaniques

Forme	Cylindrique
Taille du filetage	M18 x 1 mm
Dimensions (Ø x L)	18 mm x 70 mm
Type de montage	Noyé
Matériau du boîtier	Plastique
Boîtier en plastique	Polybutylène (PBT)
Matériau de la surface active	Plastique, Polybutylène (PBT)
Matériau du couvercle	Plastique, Polybutylène (PBT)

Commande et affichage

Type d'affichage	LED
Nombre de LED	1 pièce(s)
Éléments de commande	Potentiomètre multitour
Fonction de l'élément de commande	Réglage de la sensibilité
Distance de commutation réglable	Oui

Caractéristiques ambiantes

Température ambiante, fonctionnement	-25 ... 70 °C
--------------------------------------	---------------

Certifications

Indice de protection	IP 67
Classe de protection	III
Normes de référence	CEI 60947-5-2

Facteurs de correction

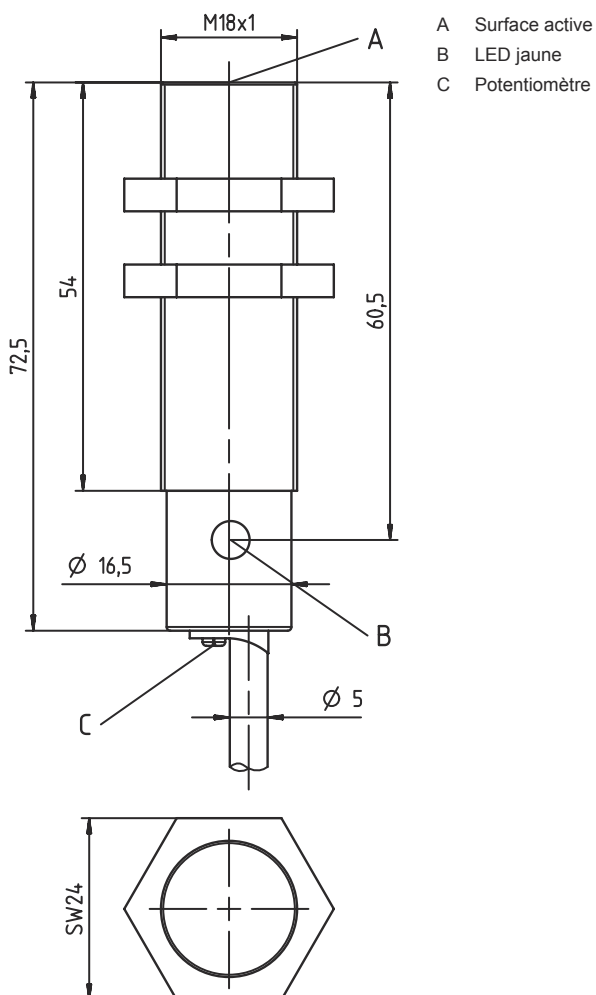
Acétone	0,75
Résine acrylique	0,1 ... 0,25
Alcool	0,85
Ammoniaque	0,7 ... 0,85
Aniline	0,4
Essence	0,1
Celluloïd	0,15
Chlore liquide	0,1
Ébonite	0,15
Résine époxy	0,15 ... 0,35
Pétrole	0,05
Éthanol	0,85
Éthylène glycol	0,93
Fréon R22 et 502 (liquide)	0,35
Céréales	0,15 ... 0,3
Verre	0,2 ... 0,55
Glycérine	0,98
Caoutchouc	0,15 ... 0,9
Bois, humide	0,6 ... 0,85
Bois, sec	0,1 ... 0,4
Acide carbonique	0
Air	0
Marbre	0,5
Farine	0,05
Résine de mélamine	0,25 ... 0,55
Lait en poudre	0,2
Nylon	0,2 ... 0,3
Papier huilé	0,25
Papier	0,1
Polyamide	0,3
Résine de polyester	0,15 ... 0,5
Carton-pâte	0,1 ... 0,3
PTFE	0,1
Verre de quartz	0,2
Sel	0,35
Sable	0,15 ... 0,3
Eau	1
Poussière de ciment	0,25
Sucre	0,15

Caractéristiques techniques

Numéro de tarif douanier	85365019
eCl@ss 5.1.4	27270102
eCl@ss 8.0	27270102
eCl@ss 9.0	27270102
eCl@ss 10.0	27270102
eCl@ss 11.0	27270102
ETIM 5.0	EC002715
ETIM 6.0	EC002715
ETIM 7.0	EC002715

Encombrement

Toutes les dimensions sont en millimètres



Raccordement électrique

Connexion 1

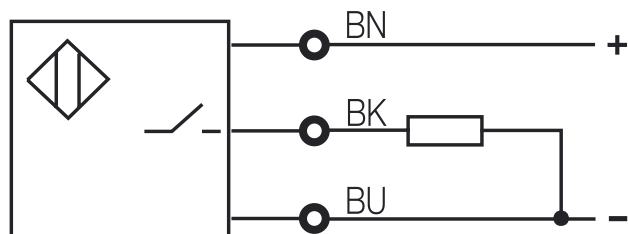
Fonction	Alimentation en tension
	Signal OUT
Type de connexion	Câble
Longueur de câble	2.000 mm
Matériau de gaine	PVC
Nombre de brins	3 brins
Section des brins	0,35 mm ²

Couleur de brin

Affectation des brins

Brun	10 - 30 V CC
Noir	OUT
Bleu	GND

Schémas de connexions



Commande et affichage

LED	Affichage	Signification
1	Lumière jaune permanente	Sortie de commutation/état de commutation

Code d'article

Désignation d'article : **LCS-ABBBC-DDDEFF-GHHHIJJJ KK**

LCS	Principe de fonctionnement LCS : capteur capacitif
A	Série 1 : série 1 « Extended » 2 : série 2 « Advanced »
BBB	Forme M12 : série avec filet extérieur M12 x 1 M18 : série avec filet extérieur M18 x 1 M30 : série avec filet extérieur M30 x 1,5 Q40 : série de forme cubique, longueur 40 mm Q54 : série de forme cubique, longueur 54 mm
C	Matériau du boîtier B : laiton M : métallique P : plastique/PBT T : PTFE

Code d'article

DDD	Plage de mesure / encastrement F03 : distance de détection limite typ. 3,0 mm / encastrement noyé F04 : distance de détection limite typ. 4,0 mm / encastrement noyé F05 : distance de détection limite typ. 5,0 mm / encastrement noyé F06 : distance de détection limite typ. 6,0 mm / encastrement noyé F08 : distance de détection limite typ. 8,0 mm / encastrement noyé F10 : distance de détection limite typ. 10,0 mm / encastrement noyé F15 : distance de détection limite typ. 15,0 mm / encastrement noyé F20 : distance de détection limite typ. 20,0 mm / encastrement noyé N06 : distance de détection limite typ. 6,0 mm / encastrement non noyé N08 : distance de détection limite typ. 8,0 mm / encastrement non noyé N15 : distance de détection limite typ. 15,0 mm / encastrement non noyé N25 : distance de détection limite typ. 25,0 mm / encastrement non noyé N30 : distance de détection limite typ. 30,0 mm / encastrement non noyé
E	Fonction de sortie B : contact NF et contact NO N : NPN P : PNP
FF	Fonction NC : contact NF NO : contact NO NP : programmable
G	Câble de raccordement K : câble Ne s'applique pas : pas de câble
HHH	Longueur de câble 020 : longueur 2 000 mm 003 : longueur 300 mm Ne s'applique pas : pas de câble
I	Matériau des câbles P : PUR T : PTFE V : PVC
JJJ	Raccordement électrique M08 : connecteur M8, 3 pôles M12 : connecteur M12, 4 pôles (prise mâle)
KK	Équipement spécial L : interface IO-Link T : auto-apprentissage Ne s'applique pas : aucun équipement spécial

Remarque



Vous trouverez une liste de tous les types d'appareil disponibles sur le site Internet de Leuze à l'adresse www.leuze.com.

Remarques




Respecter les directives d'utilisation conforme !




- Le produit n'est pas un capteur de sécurité et ne sert pas à la protection des personnes.
- Le produit ne doit être mis en service que par des personnes qualifiées.
- Employez toujours le produit dans le respect des directives d'utilisation conforme.

Accessoires

Technique de fixation - Autres

	Art. n°	Désignation	Article	Description
	50132729	AC D18M-CS	Pièce de serrage	Diamètre, intérieur: 18 mm Modèle de pièce de fixation: Fixation par serrage Fixation, côté installation: À visser, Fixation traversante Fixation, côté appareil: à insérer, Serrable avec butée Type de pièce de fixation: Serrable, Avec butée Matériau: Métallique

Remarque	
	Vous trouverez une liste de tous les accessoires disponibles sur le site Internet de Leuze sous l'onglet Téléchargement de la page de détail de l'article.