

기술 데이터 시트

용량형 센서

품목 번호: 50136547

LCS-2M18P-F08NNO-K020V

내용

- 기술 데이터
- 치수 도면
- 전기 연결
- 회로도
- 조작 및 표시
- 제품 키워드
- 참고
- 액세서리



그림과 차이가 날 수 있습니다



기술 데이터

기본 데이터

시리즈	LCS-2
스위칭 거리 S_n	2 ... 8 mm
보장된 유효 거리	6.5 mm

전기 데이터

보호 회로	극점 보호 단락 방지
-------	----------------

성능 데이터

공급 전압 점접 U_b	10 ... 30 V, DC
리플	0 ... 10 %
무부하 전류	10 mA
온도 오차, 최대(%/S _p)	10 %
반복 정밀도, 최대(%/S _p)	5 %
정격 동작전류	200 mA

출력

디지털 스위칭 출력	1 개수
------------	------

스위칭 출력

종류	디지털 스위칭 출력부
전압 형식	DC

스위칭 출력 1

할당	연결부 1, 와이어 2
스위칭 방식	트랜지스터, NPN
스위칭 원리	상시 개방 접점(NO)

시간 응답

스위치 주파수	100 Hz
---------	--------

연결

연결	1 개수
----	------

연결 1

기능	전원 공급 출력 신호
연결부 종류	케이블
케이블 길이	2,000 mm
덮개 재료	PVC
와이어 개수	3 선
와이어 단면	0.35 mm ²

기술 데이터

디자인	원주형
나사 크기	M18 x 1 mm
치수(Ø x 길이)	18 mm x 70 mm
장착 방식	매입형
하우징 재료	플라스틱
플라스틱 하우징	폴리부틸렌(PBT)
활성면 재료	플라스틱, 폴리부틸렌(PBT)
커버 재료	플라스틱, 폴리부틸렌(PBT)

조작 및 표시

표시 방식	LED
LED 개수	1 개수
파라미터 세팅	다중권 전위차계
제어 요소 기능	감도 조절
스위칭 거리 조정 가능	예

환경 데이터

작동 시 주변 온도	-25 ... 70 °C
------------	---------------

인증

보호 등급	IP 67
보호 등급	III
유효 규정	IEC 60947-5-2

보정 계수

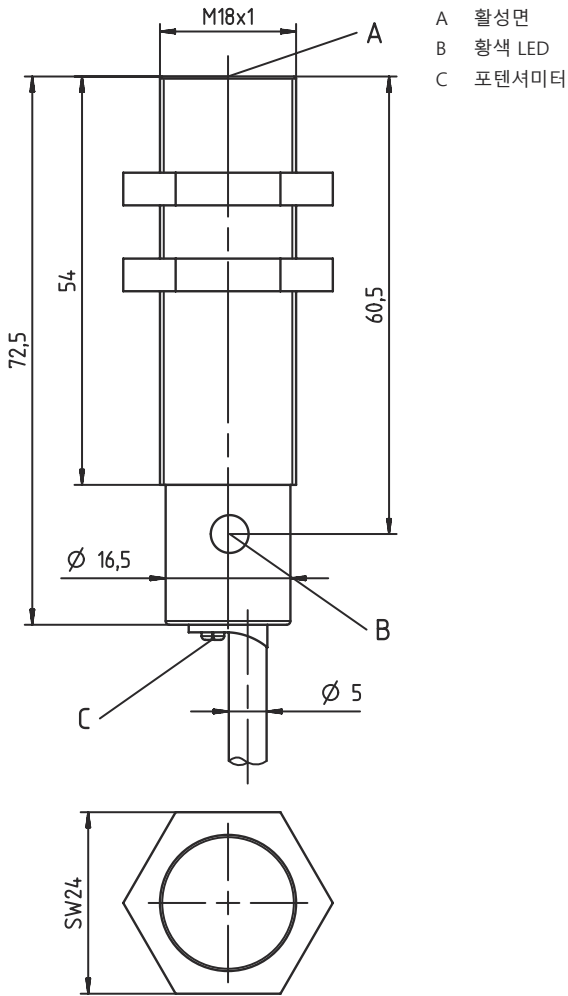
아세톤	0.75
아크릴 수지	0.1 ... 0.25
알코올	0.85
암모니아	0.7 ... 0.85
아닐린	0.4
휘발유	0.1
셀룰로이드	0.15
염소 용액	0.1
에보나이트	0.15
에폭시 수지	0.15 ... 0.35
석유	0.05
에탄올	0.85
에틸렌글리콜	0.93
프레온 R22 및 502(액체)	0.35
알갱이	0.15 ... 0.3
유리	0.2 ... 0.55
글리세린	0.98
고무	0.15 ... 0.9
목재, 젓음	0.6 ... 0.85
목재, 건조함	0.1 ... 0.4
탄산	0
공기	0
대리석	0.5
바닷물	0.05
멜라민 수지	0.25 ... 0.55
분유	0.2
나일론	0.2 ... 0.3
기름 함유 종이	0.25
종이	0.1
폴리아미드	0.3
폴리에스테르 수지	0.15 ... 0.5
판지	0.1 ... 0.3
PTFE	0.1
석영유리	0.2
소금	0.35
모래	0.15 ... 0.3
물	1
시멘트 분진	0.25
설탕	0.15

분류

HS 번호	85365019
eCl@ss 5.1.4	27270102
eCl@ss 8.0	27270102
eCl@ss 9.0	27270102
eCl@ss 10.0	27270102
eCl@ss 11.0	27270102
ETIM 5.0	EC002715
ETIM 6.0	EC002715
ETIM 7.0	EC002715

치수 도면

전체 치수 정보(mm)



전기 연결

연결 1

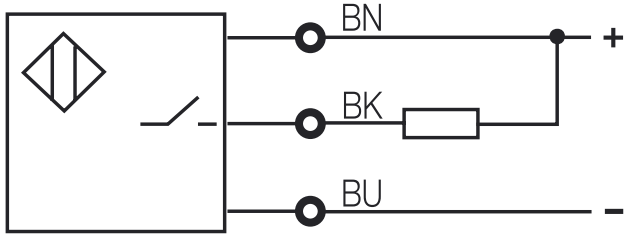
기능	전원 공급 출력 신호
연결부 종류	케이블
케이블 길이	2,000 mm
덮개 재료	PVC
와이어 개수	3 선
와이어 단면	0.35 mm ²

와이어 색상

와이어 배치

갈색	10 - 30 V DC
흑색	OUT
청색	GND

회로도



조작 및 표시

LED	디스플레이	의미
1	황색, 연속 점등	스위칭 출력부/스위칭 상태

제품 키워드


제품 명칭: LCS-ABBBC-DDDEFF-GHHHIJJ KK

LCS	기능 원리 LCS: 용량 센서
A	시리즈 1: 시리즈 1 "확장형" 2: 시리즈 2 "고급형"
BBB	디자인 M12: M12 x 1 수나사가 있는 시리즈 M18: M18 x 1 수나사가 있는 시리즈 M30: M30 x 1.5 수나사가 있는 시리즈 Q40: 사각형 시리즈, 길이 40mm Q54: 사각형 시리즈, 길이 54mm
C	하우징 재료 B: 황동 M: 금속 P: 플라스틱/PBT T: PTFE
DDD	측정 범위 / 장착 방식 F03: 일반적인 스캔 범위 한계 3.0mm / 매입 설치식 F04: 일반적인 스캔 범위 한계 4.0mm / 매입 설치식 F05: 일반적인 스캔 범위 한계 5.0mm / 매입 설치식 F06: 일반적인 스캔 범위 한계 6.0mm / 매입 설치식 F08: 일반적인 스캔 범위 한계 8.0mm / 매입 설치식 F10: 일반적인 스캔 범위 한계 10.0mm / 매입 설치식 F15: 일반적인 스캔 범위 한계 15.0mm / 매입 설치식 F20: 일반적인 스캔 범위 한계 20.0mm / 매입 설치식 N06: 일반적인 스캔 범위 한계 6.0mm / 비매입 설치식 N08: 일반적인 스캔 범위 한계 8.0mm / 비매입 설치식 N15: 일반적인 스캔 범위 한계 15.0mm / 비매입 설치식 N25: 일반적인 스캔 범위 한계 25.0mm / 비매입 설치식 N30: 일반적인 스캔 범위 한계 30.0mm / 비매입 설치식
E	출력 기능 B: 상시 폐쇄 접점 및 상시 개방 접점 N: NPN P: PNP
FF	스위칭 유형 NC: 상시 폐쇄 접점 NO: 상시 개방 접점 NP: 프로그래밍 가능
G	연결 케이블 K: 케이블 해당 사항 없음: 케이블 없음
HHH	케이블 길이 020: 길이 2,000mm 003: 길이 300mm 해당 사항 없음: 케이블 없음


제품 키워드

I	케이블 재료 P: PUR T: PTFE V: PVC
JJJ	전기 연결 M08: M8 원형 커넥터, 3핀 M12: M12 원형 커넥터, 4핀(커넥터)
KK	추가 장비 L: IO-Link 인터페이스 T: 티치인 해당 사항 없음: 추가 장비 없음

참고


	제공되는 모든 장치 유형 목록은 로이체의 웹 사이트 www.leuze.com 을 참조하십시오.
--	---

참고


⚠ 용도에 맞게 사용해야 합니다!	
	이 제품은 안전 센서가 아니며 사람을 보호하는 장치가 아닙니다. 자격이 있는 사람만 제품을 작동해야 합니다. 반드시 규정에 맞게 제품을 사용하십시오.

액세서리

고정 기술 - 기타

	품목 번호	명칭	품목	설명
	50132729	AC D18M-CS	클램프 피스	직경, 내부: 18 mm 고정 부품 모델: 클램핑 홀더 마운팅, 시스템 측: 나사 조립 가능, 통로 마운팅으로 마운팅, 장치 측: 밀어 넣기용, 엔드 스톱퍼로 클램핑 가능 고정 부품 종류: 클램핑 가능, 엔드 스톱퍼 포함 재료: 금속

참고

	제공되는 모든 액세서리 품목의 목록은 로이체 웹 사이트에서 품목 세부사항 페이지의 다운로드 탭을 참조하십시오.
--	---