

Hoja técnica

Fotocélula autorreflexiva energética

Código: 50138448

FT23/4



La figura puede variar

Contenido

- Datos técnicos
- Dibujos acotados
- Conexión eléctrica
- Diagramas
- Operación e Indicación
- Código de producto
- Notas
- Para más información
- Accesorios



Datos técnicos

Datos básicos

Serie	23
Principio de funcionamiento	Autorreflexiva

Datos ópticos

Alcance efectivo	Alcance asegurado
Alcance efectivo, blanco 90%	0,005 ... 0,18 m
Alcance efectivo, negro 6%	0,02 ... 0,08 m
Límite de alcance	Alcance típico
Límite de alcance, blanco 90%	0,001 ... 0,2 m
Límite de alcance, negro 6%	0,015 ... 0,1 m
Rango de ajuste	30 ... 180 mm
Fuente de luz	LED, Rojo
LED, longitud de onda luminosa	645 nm
Forma de señal de emisión	Pulsado
Grupo de LEDs	Grupo exento de riesgos (según EN 62471)

Datos eléctricos

Circuito de protección	Protección contra cortocircuito Protección contra polarización inversa
------------------------	---

Datos de potencia

Tensión de alimentación U_B	10 ... 30 V, CC, Incl. ondulación residual
Ondulación residual	0 ... 15 %, De U_B
Corriente en vacío	0 ... 20 mA

Salidas

Número de salidas digitales	1 Unidad(es)
-----------------------------	--------------

Salidas

Tipo de tensión	CC
Corriente de conmutación, máx.	100 mA
Tensión de conmutación	high: $\geq(U_B - 2,5V)$ low: $\leq 2,5V$

Salida 1

Elemento de conmutación	Transistor, PNP
Principio de conmutación	De conmutación claridad

Respuesta temporal

Frecuencia de conmutación	500 Hz
Tiempo de respuesta	1 ms
Tiempo de inicialización	300 ms

Conexión

Conexión 1

Función	Alimentación de tensión Señal OUT
Tipo de conexión	Cable
Longitud de cable	2.000 mm
Material de cubierta	PUR
Color de cable	Negro
Número de conductores	3 hilos
Sección de conductor	0,14 mm ²

Datos mecánicos

Dimensiones (An x Al x L)	11,4 mm x 34,2 mm x 18,3 mm
Material de carcasa	Plástico
Carcasa de plástico	PC-ABS
Material, cubierta de óptica	Plástico / PMMA
Peso neto	50 g
Color de carcasa	Negro Rojo

Operación e Indicación

Tipo de indicación	LED
Número de LED	2 Unidad(es)
Elementos de uso	Potenciómetro múltiple
Función del elemento de uso	Ajuste de alcance de detección

Datos ambientales

Temperatura ambiente en servicio	-40 ... 60 °C
Temperatura ambiente en almacén	-40 ... 70 °C

Certificaciones

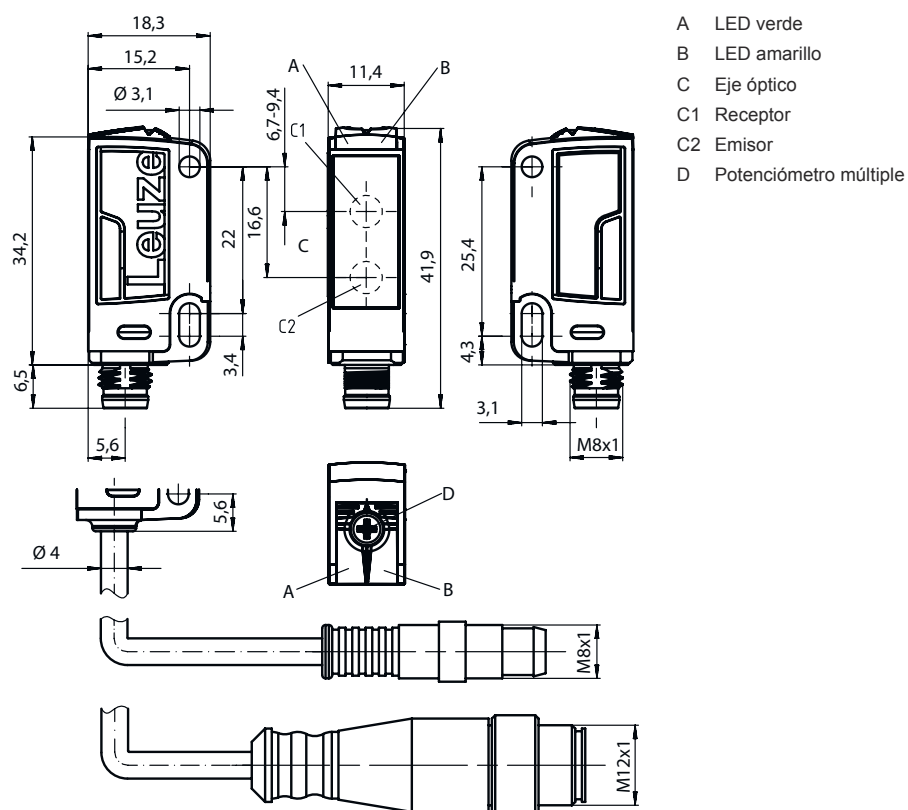
Índice de protección	IP 67
Clase de seguridad	III
Certificaciones	c UL US
Sistema de normas vigentes	IEC 60947-5-2

Clasificación

Número de arancel	85365019
eCl@ss 5.1.4	27270903
eCl@ss 8.0	27270903
eCl@ss 9.0	27270903
eCl@ss 10.0	27270903
eCl@ss 11.0	27270903
ETIM 5.0	EC001821
ETIM 6.0	EC001821
ETIM 7.0	EC001821

Dibujos acotados

Todas las medidas en milímetros



- A LED verde
- B LED amarillo
- C Eje óptico
- C1 Receptor
- C2 Emisor
- D Potenciómetro múltiple

Conexión eléctrica

Conexión 1

Función	Alimentación de tensión
	Señal OUT
Tipo de conexión	Cable
Longitud de cable	2.000 mm
Material de cubierta	PUR
Color de cable	Negro
Número de conductores	3 hilos
Sección de conductor	0,14 mm ²

Color de conductor

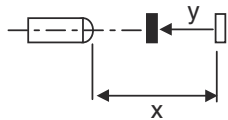
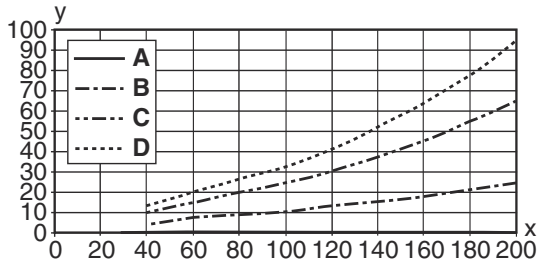
Asignación de conductores

Marrón	V+
Negro	OUT 1
Azul	GND

Diagramas

- A Blanco 90%
- B Gris 50%
- C Gris 18%
- D Negro 6%

Fading: error blanco/negro < 50% El error negro/blanco se calcula a partir del alcance frente al blanco y la reducción del alcance frente al negro: **error blanco/negro = reducción del alcance frente al negro / alcance frente al blanco x 100%**



Operación e Indicación

LED	Display	Significado
1	Amarillo, luz continua	Objeto detectado
2	Verde, luz continua	Disponibilidad

Código de producto

Denominación del artículo: **AAA23.GJ/ff-HH**

AAA23	Principio de funcionamiento / diseño HT23: fotocélulas autorreflexivas con supresión de fondo PRK23: fotocélula reflexiva con filtro de polarización LS23: emisor de fotocélula de barrera LE23: receptor de fotocélula de barrera ET23: fotocélulas autorreflexivas energéticas FT23: fotocélulas autorreflexivas con fading
G	Equipamiento T: principio de autocolimación (monolente) para botellas muy transparentes sin seguimiento (tracking)
J	Ajuste del alcance 3: Teach-In mediante tecla
ff	Salida / función / OUT1/OUT2 (OUT1 = pin 4, OUT2 = pin 2) 2: salida de transistor NPN, de conmutación claridad N: salida de transistor NPN, de conmutación oscuridad 4: salida de transistor PNP, de conmutación claridad P: salida de transistor PNP, de conmutación oscuridad X: pin no asignado

Código de producto

HH	<p>Conexión eléctrica No procede: cable, longitud estándar 2000 mm, 3 conductores M8: conector M8, de 4 polos (conector macho) 200-M12: cable, longitud 200 mm con conector M12, de 4 polos, axial (conector macho) M12: conector M12, de 4 polos (conector macho) 200-M8: cable, longitud 200 mm con conector M8, de 4 polos, axial (conector macho)</p>
-----------	---

Nota	
	<p>☞ Encontrará una lista con todos los tipos de equipo disponibles en el sitio web de Leuze: www.leuze.com.</p>

Notas

! ¡Atención al uso conforme!	
	<p>☞ El producto no es un sensor de seguridad y no es apto para la protección de personas. ☞ El producto solo lo pueden poner en marcha personas capacitadas. ☞ Emplee el producto para el uso conforme definido.</p>

En aplicaciones UL:	
	<p>☞ Sólo para el uso en circuitos «Class 2» ☞ These proximity switches shall be used with UL Listed Cable assemblies rated 30V, 0.5A min, in the field installation, or equivalent (categories: CYJV/ CYJV7 or PVVA/PVVA7)</p>

Para más información

- En el rango de detección ajustado es posible una tolerancia del alcance de detección según las propiedades de reflexión de la superficie del material.



Accesorios

Sistema de fijación - Escuadras de fijación

	Código	Denominación	Artículo	Descripción
	50118542	BT 200M.5	Escuadra de fijación	Versión de la pieza de fijación: Ángulo en forma de L Fijación, lado de la instalación: Fijación pasante Fijación, del lado del equipo: Enroscable, Adecuado para tornillos M3 Tipo de pieza de fijación: Ajustable Material: Acero inoxidable
	50124651	BT 205M-10SET	Set de piezas de fijación	Versión de la pieza de fijación: Ángulo en forma de L Fijación, lado de la instalación: Fijación pasante Fijación, del lado del equipo: Enroscable Tipo de pieza de fijación: Rígido Material: Metal

Accesorios

Sistema de fijación - Fijaciones con varilla

	Código	Denominación	Artículo	Descripción
	50117829	BTP 200M-D12	Sistema de montaje	Versión de la pieza de fijación: Cubierta protectora Fijación, lado de la instalación: Para varilla 12 mm Fijación, del lado del equipo: Enroscable Tipo de pieza de fijación: Puede unirse por apriete, Ajustable, Giratorio en 360° Material: Metal
	50117255	BTU 200M-D12	Sistema de montaje	Versión de la pieza de fijación: Sistema de montaje Fijación, lado de la instalación: Para varilla 12 mm, Sujeción de apriete en chapa Fijación, del lado del equipo: Enroscable, Adecuado para tornillos M3 Tipo de pieza de fijación: Puede unirse por apriete, Ajustable, Giratorio en 360° Material: Metal

Nota



Encontrará una lista con todos los accesorios disponibles en el sitio web de Leuze, en la pestaña de Descargas de la página detallada del artículo.