

## Hoja técnica

### Sensor capacitivo

Código: 50136522

LCS-2M12B-F03PNC-K020V

#### Contenido

- Datos técnicos
- Dibujos acotados
- Conexión eléctrica
- Esquemas de conexiones
- Operación e Indicación
- Código de producto
- Notas
- Accesorios



La figura puede variar



## Datos técnicos

### Datos básicos

Serie	LCS-2
Distancia de conmutación $S_n$	1 ... 3 mm
Distancia de conmutación asegurada	2,4 mm

### Datos eléctricos

Circuito de protección	Protección contra cortocircuito Protección contra polarización inversa
------------------------	---

#### Datos de potencia

Tensión de alimentación $U_B$	10 ... 30 V, CC
Ondulación residual	0 ... 10 %
Corriente en vacío	10 mA
Deriva de temperatura, máx. (en % de $S_r$ )	10 %
Repetibilidad, máx. (en % de $S_r$ )	5 %
Corriente de servicio de medición	200 mA

#### Salidas

Número de salidas digitales	1 Unidad(es)
-----------------------------	--------------

#### Salidas

Tipo	Salida digital
Tipo de tensión	CC

#### Salida 1

Asignación	Conexión 1, conductor 2
Elemento de conmutación	Transistor, PNP
Principio de conmutación	Contacto NC

### Respuesta temporal

Frecuencia de conmutación	100 Hz
---------------------------	--------

### Conexión

Número de conexiones	1 Unidad(es)
----------------------	--------------

#### Conexión 1

Función	Alimentación de tensión Señal OUT
Tipo de conexión	Cable
Longitud de cable	2.000 mm
Material de cubierta	PVC
Número de conductores	3 hilos
Sección de conductor	0,35 mm <sup>2</sup>

### Datos mecánicos

Diseño	Cilíndrico
Tamaño de rosca	M12 x 1 mm
Dimensiones (Ø x L)	12 mm x 55 mm
Tipo de montaje	Enrasado
Material de carcasa	Metal
Material, superficie activa	Plástico, Polibutileno (PBT)
Material de la tapa	Plástico, Polibutileno (PBT)

### Operación e Indicación

Tipo de indicación	LED
Número de LED	1 Unidad(es)
Elementos de uso	Potenciometro múltiple
Función del elemento de uso	Ajuste de sensibilidad
Distancia de conmutación ajustable	Sí

### Datos ambientales

Temperatura ambiente en servicio	-25 ... 70 °C
----------------------------------	---------------

### Certificaciones

Índice de protección	IP 67
Clase de seguridad	III
Sistema de normas vigentes	IEC 60947-5-2

### Factores de corrección

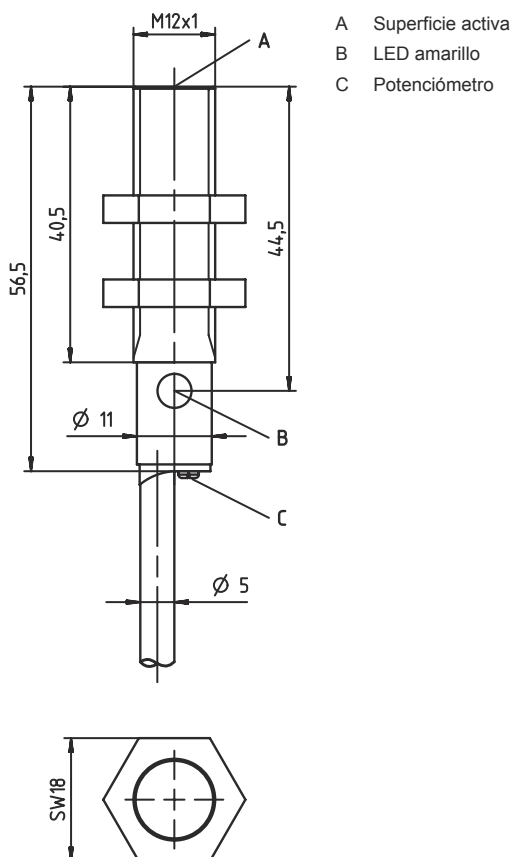
Acetona	0,75
Resina acrílica	0,1 ... 0,25
Alcohol	0,85
Amoniaco	0,7 ... 0,85
Anilina	0,4
Gasolina	0,1
Celuloide	0,15
Cloro líquido	0,1
Ebonita	0,15
Resina epoxi	0,15 ... 0,35
Petróleo	0,05
Etanol	0,85
Etilenglicol	0,93
Freón R22 y 502 (líquido)	0,35
Grano	0,15 ... 0,3
Vidrio	0,2 ... 0,55
Glicerina	0,98
Goma	0,15 ... 0,9
Madera, húmeda	0,6 ... 0,85
Madera, seca	0,1 ... 0,4
Ácido carbónico	0
Aire	0
Mármol	0,5
Harina	0,05
Resina de melamina	0,25 ... 0,55
Leche en polvo	0,2
Nailon	0,2 ... 0,3
Papel oleoso	0,25
Papel	0,1
Poliamida	0,3
Resina de poliéster	0,15 ... 0,5
Cartón prensado	0,1 ... 0,3
PTFE	0,1
Vidrio de cuarzo	0,2
Sal	0,35
Arena	0,15 ... 0,3
Agua	1
Polvo de cemento	0,25
Azúcar	0,15

### Clasificación

Número de arancel	85365019
eCl@ss 5.1.4	27270102
eCl@ss 8.0	27270102
eCl@ss 9.0	27270102
eCl@ss 10.0	27270102
eCl@ss 11.0	27270102
ETIM 5.0	EC002715
ETIM 6.0	EC002715
ETIM 7.0	EC002715

## Dibujos acotados

Todas las medidas en milímetros



## Conexión eléctrica

### Conexión 1

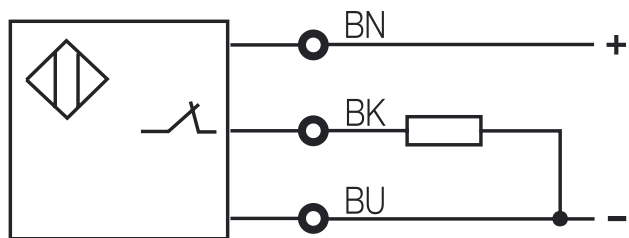
Función	Alimentación de tensión
	Señal OUT
Tipo de conexión	Cable
Longitud de cable	2.000 mm
Material de cubierta	PVC
Número de conductores	3 hilos
Sección de conductor	0,35 mm <sup>2</sup>

### Color de conductor

### Asignación de conductores

Marrón	10 - 30 V CC
Negro	OUT
Azul	GND

# Esquemas de conexiones



## Operación e Indicación

LED	Display	Significado
1	Amarillo, luz continua	Salida/estado de conmutación

## Código de producto


Denominación del artículo: LCS-ABBBC-DDDEFF-GHHHIJJ KK

<b>LCS</b>	<b>Principio de funcionamiento</b> LCS: sensor capacitivo
<b>A</b>	<b>Serie</b> 1: serie 1 «Extended» 2: serie 2 «Advanced»
<b>BBB</b>	<b>Diseño</b> M12: serie con rosca externa M12 x 1 M18: serie con rosca externa M18 x 1 M30: serie con rosca externa M30 x 1,5 Q40: serie con diseño cúbico, longitud 40 mm Q54: serie con diseño cúbico, longitud 54 mm
<b>C</b>	<b>Material de la carcasa</b> B: latón M: metal P: plástico/PBT T: PTFE
<b>DDD</b>	<b>Rango de medición / Tipo de montaje</b> F03: típico alcance de detección límite 3,0 mm / puede montarse enrasado F04: típico alcance de detección límite 4,0 mm / puede montarse enrasado F05: típico alcance de detección límite 5,0 mm / puede montarse enrasado F06: típico alcance de detección límite 6,0 mm / puede montarse enrasado F08: típico alcance de detección límite 8,0 mm / puede montarse enrasado F10: típico alcance de detección límite 10,0 mm / puede montarse enrasado F15: típico alcance de detección límite 15,0 mm / puede montarse enrasado F20: típico alcance de detección límite 20,0 mm / puede montarse enrasado N06: típico alcance de detección límite 6,0 mm / no puede montarse enrasado N08: típico alcance de detección límite 8,0 mm / no puede montarse enrasado N15: típico alcance de detección límite 15,0 mm / no puede montarse enrasado N25: típico alcance de detección límite 25,0 mm / no puede montarse enrasado N30: típico alcance de detección límite 30,0 mm / no puede montarse enrasado
<b>E</b>	<b>Función de salida</b> B: contacto NC y contacto NA N: NPN P: PNP
<b>FF</b>	<b>Conmutación</b> NC: contacto NC NA: contacto NA NP: programable
<b>G</b>	<b>Cable de conexión</b> K: cable No procede: sin cable
<b>HHH</b>	<b>Longitud de cable</b> 020: longitud 2.000 mm 003: longitud 300 mm No procede: sin cable

## Código de producto


I	<b>Material de cable</b> P: PUR T: PTFE V: PVC
JJJ	<b>Conexión eléctrica</b> M08: conector M8, de 3 polos M12: conector M12, de 4 polos (conector macho)
KK	<b>Equipamiento especial</b> L: interfaz IO-Link T: Teach-In No procede: ningún equipamiento especial

### Nota

	↪ Encontrará una lista con todos los tipos de equipo disponibles en el sitio web de Leuze: <a href="http://www.leuze.com">www.leuze.com</a> .
--	---

## Notas

### ¡Atención al uso conforme!


	<ul style="list-style-type: none"> <li>↪ El producto no es un sensor de seguridad y no es apto para la protección de personas.</li> <li>↪ El producto solo lo pueden poner en marcha personas capacitadas.</li> <li>↪ Emplee el producto para el uso conforme definido.</li> </ul>
---	--

## Accesorios

### Sistema de fijación - Otros

	Código	Denominación	Artículo	Descripción
	50132729	AC D18M-CS	Pieza de sujeción	Diámetro interior: 18 mm Versión de la pieza de fijación: Soporte presor Fijación, lado de la instalación: Enrosicable, Fijación pasante Fijación, del lado del equipo: para insertar, De apriete con tope final Tipo de pieza de fijación: Puede unirse por apriete, Con tope final Material: Metal
	50111499	MC 012K	Pieza de sujeción	Diámetro interior: 12 mm Versión de la pieza de fijación: Soporte presor Fijación, lado de la instalación: Fijación pasante Fijación, del lado del equipo: Puede unirse por apriete Tipo de pieza de fijación: Rígido Material: Plástico

### Nota

	↪ Encontrará una lista con todos los accesorios disponibles en el sitio web de Leuze, en la pestaña de Descargas de la página detallada del artículo.
--	---