

## 기술 데이터 시트

## 안전 잠금장치

품목 번호: 50137340

L300-M41M12B8-MLM24-UCA



### 내용

- 기술 데이터
- 치수 도면
- 전기 연결
- 액세서리

그림과 차이가 날 수 있습니다



# 기술 데이터

## 기본 데이터

시리즈	L300
포함됨	안전 잠금장치 1개 액추에이터 1개

## 기능

기능	EN ISO 14119에 따른 인터락 장치가 있는 안전 잠금 장치(Type 4)
안전 출력 활성화 모드	안전문이 닫혔고 잠겼을 때 안전 출력 활성화
기능 원리	동작 회로 원리 - 활성화된 전자석에서 작동 장치 잠김

## 특성 변수

SIL	3, IEC 61508
SILCL	3, IEC/EN 62061
Performance Level (PL)	최대 e 포함, EN ISO 13849-1
MTTF <sub>d</sub>	2,725 년, EN ISO 13849-1
PFH <sub>D</sub>	1.17E-9 시간당
사용 시간 T <sub>M</sub>	20 년, EN ISO 13849-1
카테고리	4, EN ISO 13849-1
DC	High
코딩 단계	높음, EN ISO 14119

## 전기 데이터

상호 연결 방식	단독 연결
공급 회로를 위한 외부 퓨징	2A 유형 Gg(또는 동격)

### 성능 데이터

공급 전압 접점 U <sub>b</sub>	24 V, DC, -10 ... 10 %
소비 전류, 최대	1,200 mA

### 입력부

디지털 스위칭 입력부 개수	2 개수
----------------	------

### 스위칭 입력

종류	디지털 스위칭 입력부
스위칭 전압, 일반	24 V
전압 형식	DC
소비 전류, 일반	5 mA

### 디지털 스위칭 입력부 1

기능	I4 활성화 입력 전자석
----	---------------

### 디지털 스위칭 입력부 2

기능	I3 프로그래밍 입력부 / 리셋 제어 입력부
----	--------------------------

### 출력

안전 스위칭 출력부(OSSD) 개수	2 개수
디지털 스위칭 출력	2 개수

### 안전 스위칭 출력부

종류	안전 스위칭 출력OSSD
전압 형식	DC

### 안전 스위칭 출력부 1

스위칭 방식	트랜지스터, PNP
--------	------------

### 안전 스위칭 출력부 2

스위칭 방식	트랜지스터, PNP
--------	------------

## 스위칭 출력

종류	디지털 스위칭 출력부
전압 형식	DC

### 스위칭 출력 1

스위칭 방식	트랜지스터, PNP
기능	O3 신호 출력 보호 장비 포함

### 스위칭 출력 2

스위칭 방식	트랜지스터, PNP
기능	O4 신호 출력 보호 장비 잠김

## 연결

연결	1 개수
----	------

### 연결 1

기능	PLC와 연결 전원 공급 접점 연결부
연결부 종류	원형 커넥터
나사 크기	M12
유형	Male
재료	금속
핀 개수	8 핀
인코딩	A-코딩됨

## 케이블 특성

### 기술 데이터

하우징 재료	금속
하우징 색상	적색 회색
고정 방식	통로 마운팅으로
케이블 인입부 측면	아래에서부터
시동 속도	0.001 ... 0.5 m/s
고정력, 최대	9,750 N
기계적 수명	1,000,000 작동 간격, IEC 60947-5-1 스위칭 사이클
작동 빈도, 최대	600 시간당, IEC 60947-5-1
추출력, 작동 장치 잠금 해제	30 N

### RFID 센서 데이터

보장된 유효 거리 S <sub>oo</sub>	2 mm
보장된 차단 거리 S <sub>ar</sub>	10mm(작동 장치 잠김) 4 mm (작동 장치 잠기지 않음)
액면 스위칭 거리 S <sub>n</sub>	2.5 mm
반복 정밀도	≤ 10 % S <sub>n</sub>
최대 스위치 주파수	1 Hz

### 조작 및 표시

표시 방식	LED
LED 개수	5 개수
파라미터 세팅	기본형

### 환경 데이터

작동 시 주변 온도	-20 ... 50 °C
보관 시 주변 온도	-40 ... 75 °C

## 기술 데이터

### 인증

보호 등급	IP 67
	IP 69K
인증	c UL US
	ECOLAB
	TÜV Süd

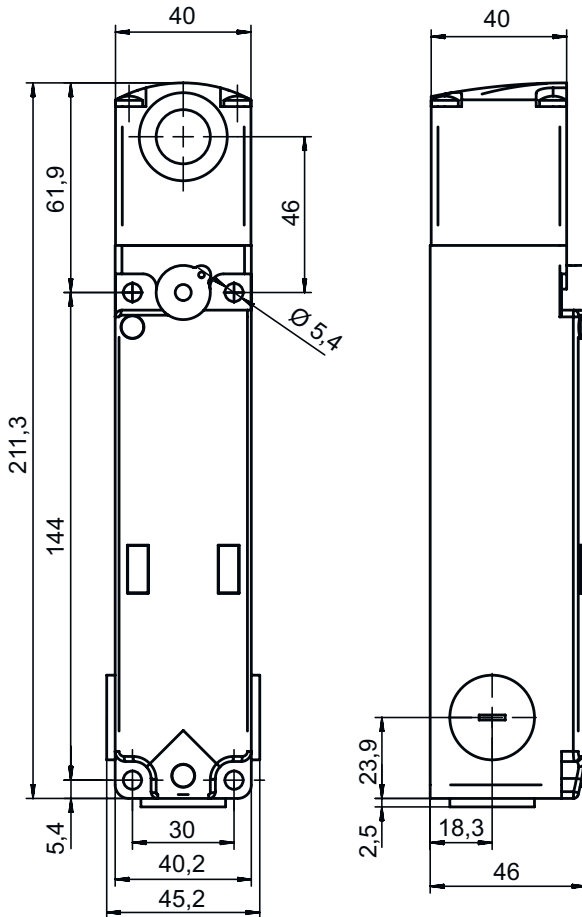
### 분류

HS 번호	85369095
eCl@ss 5.1.4	27272603
eCl@ss 8.0	27272603
eCl@ss 9.0	27272603
eCl@ss 10.0	27272603
eCl@ss 11.0	27272603
ETIM 5.0	EC002593
ETIM 6.0	EC002593
ETIM 7.0	EC002593

## 치수 도면

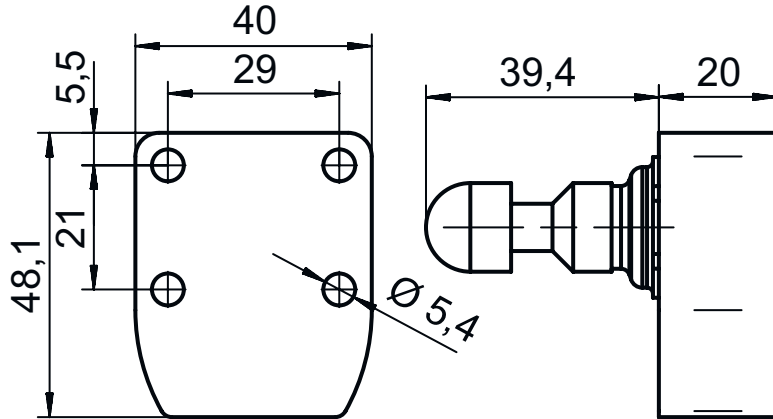
전체 치수 정보(mm)

### 안전 잠금장치



## 치수 도면

### 액추에이터



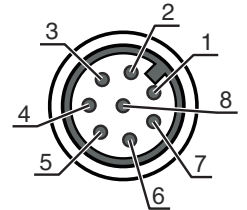
## 전기 연결

### 연결 1

기능	PLC와 연결 전원 공급 접점 연결부
연결부 종류	원형 커넥터
나사 크기	M12
유형	Male
재료	금속
핀 개수	8 핀
인코딩	A-코딩됨

### 핀      핀 지정      와이어 색상

1	A1 +24V	흰색
2	O3 신호 출력 보호 장비 닫힘	갈색
3	A2 0V	녹색
4	OS1 안전 출력부	황색
5	O4 신호 출력	회색
6	I3 프로그래밍 입력부 / 리셋 제어 입력부	분홍
7	OS2 안전 출력부	청색
8	I4 활성화 입력 전자석	적색



## 액세서리


### 연결 기술 - 연결 케이블

	품목 번호	명칭	품목	설명
	50135128	KD S-M12-8A-P1-050	연결 케이블	연결 1: 원형 커넥터, M12, 액시얼, 암, A-코딩됨, 8 핀 연결 2: 열려 있는 끝부분 차폐됨: 예 케이블 길이: 5,000 mm 덮개 재료: PUR

## 액세서리

	품목 번호	명칭	품목	설명
	50135129	KD S-M12-8A-P1-100	연결 케이블	연결 1: 원형 커넥터, M12, 액시얼, 암, A-코딩됨, 8 핀 연결 2: 열려 있는 끝부분 차폐됨: 예 케이블 길이: 10,000 mm 덮개 재료: PUR
	50135121	KD U-M12-8A-P1-020	연결 케이블	연결 1: 원형 커넥터, M12, 액시얼, 암, A-코딩됨, 8 핀 연결 2: 열려 있는 끝부분 차폐됨: 아니요 케이블 길이: 2,000 mm 덮개 재료: PUR
	50135122	KD U-M12-8A-P1-050	연결 케이블	연결 1: 원형 커넥터, M12, 액시얼, 암, A-코딩됨, 8 핀 연결 2: 열려 있는 끝부분 차폐됨: 아니요 케이블 길이: 5,000 mm 덮개 재료: PUR

## 액추에이터

	품목 번호	명칭	품목	설명
	50132062 **	AC-L300-UCA	액추에이터	코드 방식: 고유 코드 코딩 단계: 높음, EN ISO 14119 치수: 40 mm x 48.1 mm x 59.4 mm 하우징 색상: 적색 고정 방식: 통로 마운팅으로

\*\* 납품 사양에 포함됨

### 참고



제공되는 모든 액세서리 품목의 목록은 로이체 웹 사이트에서 품목 세부사항 페이지의 다운로드 탭을 참조하십시오.