

## 기술 데이터 시트

### 고정식 2D 코드 리더

품목 번호: 50135000

DCR50M2/R2

#### 내용

- 기술 데이터
- 치수 도면
- 전기 연결
- 다이어그램
- 참고
- 액세서리



그림과 차이가 날 수 있습니다



## 기술 데이터

## 기본 데이터

|     |                        |
|-----|------------------------|
| 시리즈 | DCR 50                 |
| 칩   | CMOS (Rolling Shutter) |

## 특수 모델

|       |          |
|-------|----------|
| 특수 모델 | 스캔 엔진 모듈 |
|-------|----------|

## 기능

|          |                      |
|----------|----------------------|
| 소프트웨어 기능 | 1D 코드 판독<br>2D 코드 판독 |
|----------|----------------------|

## 판독 데이터

|              |   |
|--------------|---|
| 판독 가능한 코드 종류 | 2/5 인터리브<br>Aztec<br>Codabar<br>Codablock F<br>EAN/UPC<br>GS1 데이터 바<br>GS1 복합<br>KIX 코드<br>Maxicode<br>Micro PDF<br>Micro QR<br>MSI Plessey<br>PDF417<br>Pharma Code<br>QR 코드<br>Telepen<br>UPU ID 태그<br>데이터 매트릭스 코드<br>영국 우편 공사<br>일본 우정사업청<br>지능형 우편<br>캐나다 우체국<br>코드 11<br>코드 128<br>코드 32<br>코드 39<br>코드 49<br>코드 93<br>포스트넷<br>한국 우정사업본부<br>행성<br>호주 우편 공사 |
|--------------|---|

## 광학 데이터

|            |                    |
|------------|--------------------|
| 판독 거리      | 30 ... 425 mm      |
| 카메라 수평 분해능 | 1,280 px           |
| 카메라 수직 분해능 | 960 px             |
| 모듈 크기      | 0.127 ... 0.528 mm |

## 전기 데이터

## 성능 데이터

|               |                     |
|---------------|---------------------|
| 공급전압 절점 $U_B$ | 4.75 ... 5.25 V, DC |
| 소비 전류, 최대     | 300 mA              |

## 입력부

|                |      |
|----------------|------|
| 디지털 스위칭 입력부 개수 | 1 개수 |
|----------------|------|

## 스위칭 입력부

|    |             |
|----|-------------|
| 종류 | 디지털 스위칭 입력부 |
|----|-------------|

## 출력

|            |      |
|------------|------|
| 디지털 스위칭 출력 | 1 개수 |
|------------|------|

## 스위칭 출력

|            |             |
|------------|-------------|
| 종류         | 디지털 스위칭 출력부 |
| 전압 형식      | DC          |
| 스위칭 전류, 최대 | 20 mA       |

## 스위칭 출력 1

|        |            |
|--------|------------|
| 스위칭 소자 | 트랜지스터, NPN |
|--------|------------|

## 인터페이스

|    |        |
|----|--------|
| 종류 | RS 232 |
|----|--------|

## RS 232

|        |                      |
|--------|----------------------|
| 기능     | 진행                   |
| 전송 속도  | 9,600 ... 115,200 Bd |
| 데이터 형식 | 조절 가능                |

## 연결

|    |      |
|----|------|
| 연결 | 1 개수 |
|----|------|

## 연결 1

|    |  |
|----|--|
| 기능 | 데이터 인터페이스<br>설정 인터페이스<br>입력 신호<br>전원 공급<br>출력 신호 |
|----|--|

|        |                      |
|--------|----------------------|
| 연결부 종류 | Molex 커넥터 53261-0671 |
|--------|----------------------|

|      |      |
|------|------|
| 핀 개수 | 6 핀  |
| 유형   | Male |

## 기술 데이터

|                  |                             |
|------------------|-----------------------------|
| 디자인              | 큐빅형                         |
| 치수(너비 x 높이 x 길이) | 31.6 mm x 12.7 mm x 27.5 mm |
| 하우징 재료           | 금속<br>플라스틱                  |
| 순중량              | 10 g                        |
| 하우징 색상           | 은색                          |
| 고정 방식            | 마운팅 브라켓 M2.5                |

## 조작 및 표시

|               |       |
|---------------|-------|
| 표시 방식         | LED   |
| 설정/파라미터 설정 방식 | 소프트웨어 |

## 환경 데이터

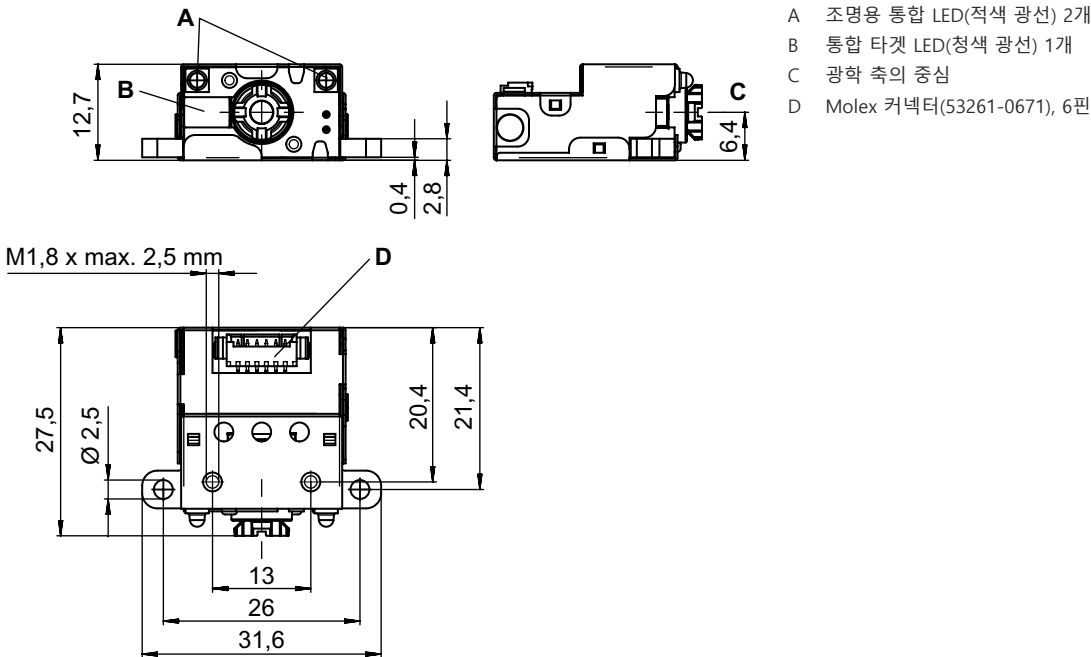
|                 |               |
|-----------------|---------------|
| 작동 시 주변 온도      | 0 ... 50 °C   |
| 보관 시 주변 온도      | -20 ... 60 °C |
| 상대 습도 (응축되지 않음) | 10 ... 90 %   |

## 기술 데이터

|              |          |
|--------------|----------|
| HS 번호        | 84719000 |
| ECLASS 5.1.4 | 27280103 |
| ECLASS 8.0   | 27280103 |
| ECLASS 9.0   | 27280103 |
| ECLASS 10.0  | 27280103 |
| ECLASS 11.0  | 27280103 |
| ECLASS 12.0  | 27280103 |
| ECLASS 13.0  | 27280103 |
| ECLASS 14.0  | 27280103 |
| ECLASS 15.0  | 27280103 |
| ECLASS 16.0  | 27280103 |
| ETIM 5.0     | EC002550 |
| ETIM 6.0     | EC002999 |
| ETIM 7.0     | EC002999 |
| ETIM 8.0     | EC002999 |
| ETIM 9.0     | EC002999 |
| ETIM 10.0    | EC002999 |
| UNSPSC 26.08 | 43211701 |

## 치수 도면

전체 치수 정보(mm)



# 전기 연결

## 연결 1

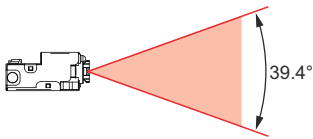
|        |  |
|--------|--|
| 기능     | 데이터 인터페이스<br>설정 인터페이스<br>입력 신호<br>전원 공급<br>출력 신호 |
| 연결부 종류 | Molex 커넥터 53261-0671                             |
| 핀 개수   | 6 핀  |
| 유형     | Male   |

## 핀      핀 지정

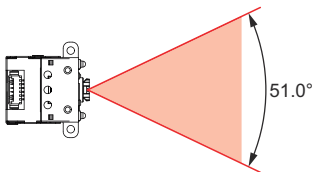
|   |               |
|---|---------------|
| 1 | V+            |
| 2 | GND           |
| 3 | 트리거 IN        |
| 4 | Good read OUT |
| 5 | RS 232 TxD    |
| 6 | RS 232 RxD    |

# 다이아그램

## 수직 개구각 판독 필드



## 수평 개구각 판독 필드



## 판독 범위

| ①                              | ②        |            |
|--------------------------------|----------|------------|
| Code 39 0,190mm (7,5mil)       | 50 (2,0) | 245 (9,6)  |
| GS1 Databar/ 0,267mm (10,5mil) | 35 (1,4) | 225 (8,9)  |
| UPC 0,330mm (13mil)            | 40 (1,5) | 370 (14,6) |
| PDF417 0,147mm (5,8mil)        | 85 (3,3) | 155 (6,1)  |
| PDF417 0,170mm (6,7mil)        | 65 (2,6) | 175 (6,9)  |
| Data Matrix/ 0,127mm (5mil)    | 75 (3,0) | 90 (3,5)   |
| Data Matrix/ 0,160mm (6,3mil)  | 70 (2,8) | 135 (5,3)  |
| Data Matrix/ 0,254mm (10mil)   | 50 (2,0) | 205 (8,1)  |
| Data Matrix/ 0,528mm (20,8mil) | 30 (1,2) | 425 (16,7) |

- 1 코드 유형/분해능 [m]
- 2 일반 판독 간격[mm] ([inch])

## 참고




**용도에 맞게 사용해야 합니다!**



- 이 제품은 안전 센서가 아니므로 사람을 보호할 용도가 아닙니다.
- 자격이 있는 사람만 제품을 작동해야 합니다.
- 용도에 맞게 준수하여 사용하십시오.

## 액세서리

### 초기 시동/진단

|  | 품목 번호    | 명칭    | 품목 | 설명  |
|--|----------|-------|----|---|
|  | 50128204 | MA-CR | 모듈 | 설명: 실험실용 및 테스트용 어댑터 회로 기판<br>인터페이스 종류: RS 232 |

### 참고



제공되는 모든 액세서리 품목의 목록은 로이체 웹 사이트에서 품목 세부사항 페이지의 다운로드 탭을 참조하십시오.