

Folha de dados técnicos

Placa de montagem

N.º do art.: 53800136

BTU804MA

Conteúdo

- Dados técnicos
- Desenhos dimensionais



A imagem pode divergir

Dados técnicos

Dados básicos

Adequado para	Scanner laser de segurança RSL 4x0.../ CU411-RS4
---------------	---

Dados mecânicos

Dimensões (L x A x C)	142 mm x 7 mm x 154 mm
Peso líquido	260 g
Cor da carcaça	Preto
Versão do suporte de fixação	Sistema de montagem, compatível com sistema de montagem RS4
Tipo de fixação, lado da instalação	Fixação de passagem
Tipo de fixação, lado do dispositivo	Parafusável
Material do suporte de fixação	Metal

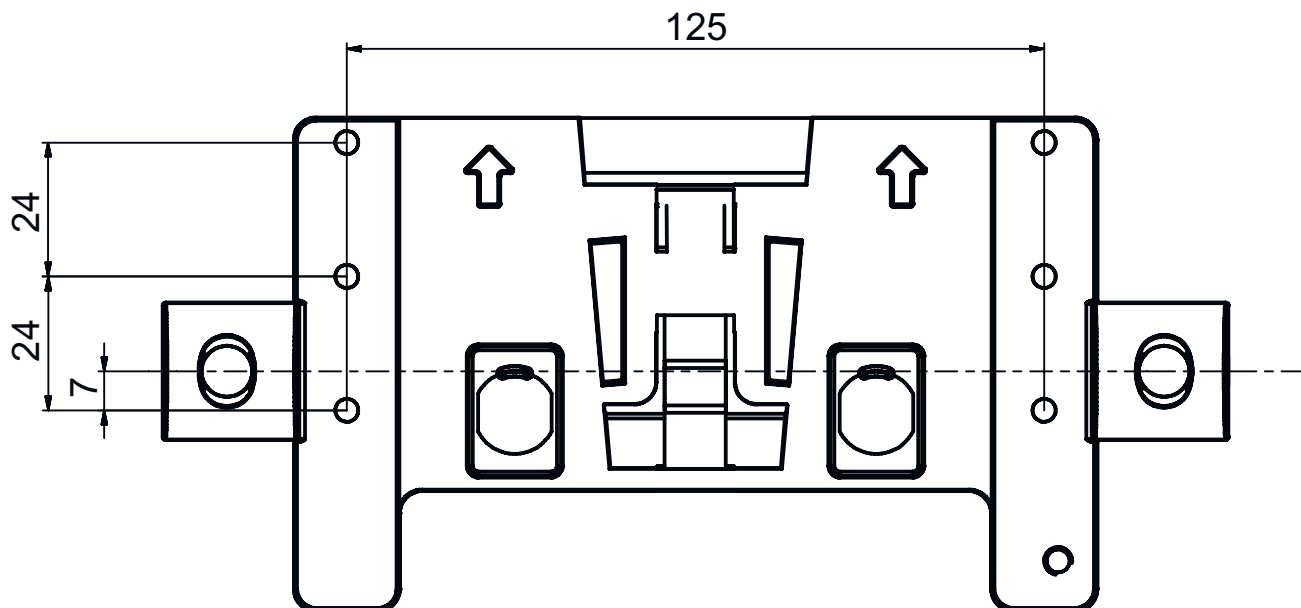
Classificação

Número da pauta aduaneira	73182900
ECLASS 5.1.4	27279202
ECLASS 8.0	27279202
ECLASS 9.0	27273701
ECLASS 10.0	27273701
ECLASS 11.0	27273701
ECLASS 12.0	27273701
ECLASS 13.0	27273701
ECLASS 14.0	27273701
ECLASS 15.0	27273701
ECLASS 16.0	27273701
ETIM 5.0	EC002498
ETIM 6.0	EC003015
ETIM 7.0	EC003015
ETIM 8.0	EC003015
ETIM 9.0	EC003015
ETIM 10.0	EC003015
UNSPSC 26.08	31242100

Desenhos dimensionais

Todas as medidas em milímetros

Suporte para sistema de fixação



Sistema de montagem

