

技術データシート

セーフティリレー

製品番号: 50133020

MSI-SR-LC21DT30-01

目次

- 仕様書
- 寸法図
- 電気的接続
- 回線図
- 注意



写真と異なる場合があります



仕様書

基本仕様

シリーズ	MSI-SR-LC21DT
アプリケーション	緊急停止と保護扉で利用するためのベースデバイス

機能

機能	オプトエレクトロニクス護装置の監視 位置スイッチの監視 近接スイッチの監視 非常停止回路の監視
リスタート	手動 自動

パラメータ

SIL	3, IEC 61508
安全度水準 付与限界	3, IEC/EN 62061
パフォーマンスレベル (PL)	e, EN ISO 13849-1
PFH _D	3E-08 毎時
可使用時間 T _M	20 年, EN ISO 13849-1
カテゴリー	4, EN ISO 13849

電気的仕様

電力供給回路	
定格電圧 U _N	24 V DC
DCの最小定格制御電源電圧 U _S	20.4 V
DCにおける最大定格制御電源電圧	26.4 V
DCにおける最小定格制御電源電圧	20.4 V
定格電力 DC	2.6 W
ガルバニック絶縁電力供給回路・制御回路	いいえ
出力回路	
出力数、安全関連、瞬時、コンタクトベース	2 個数
出力数、安全関連、遅延、コンタクトベース	1 個数
イネーブル電流バス、遅延	メーク、復帰遅延
接点の素材	銀合金、金メッキ
用途カテゴリー AC-15 (メーク)	定格電圧 230 V、定格電流 3 A
用途カテゴリー AC-13 (メーク)	定格電圧 24 V、定格電流 2 A
短絡保護 (メーク)	ヒューズ6AクラスgG、溶解統合
スイッチ電圧、イネーブル電流バス AC	230 V
最大熱流 I _{th} 、イネーブル電流バス	6 A
すべての電流バスの最大合計電流 I ²	5 A ²
機械的寿命	100,000,000 スイッチングサイクル

制御回路

入力の評価	2チャンネルの
定格出力電圧 DC	22 V
制御入力への入力電流 (保護回路/リセット回路)	25 mA
制御入力におけるピーク電流 (保護回路/リセット回路)	2,500 mA
チャンネル毎の最大ケーブル抵抗	≤ (5 + (1.176 × U _B / U _N - 1) × 100) Ω
最小通電持続時間	200 ms
応答時間 (自動起動 t _{A2})	700 ms
応答時間 (手動起動 t _{A1})	30 ms
許容テストパルス時間 t _{TP}	1 ms
復帰時間 t _R	25 ms
復帰時間 t _R 、遅延接点 (公差)	1.5 s ... 30 s ± 16 %
同期時間監視 t _S	500 ms
再スタンバイ時間 t _W	500 ms

コネクタ

コネクタ数	1 個数
コネクタ 1	
機能	信号入力 信号出力 電力供給
コネクタの種類	クランプ
クランプの種類	ネジ止めコネクタ
極数	16 -極
伝導特性	
コネクタ断面	1x 0.2 ~ 2.5 mm ² 、リッツ線 1x 0.2 ~ 2.5 mm ² 、ワイヤー 1x 0.25 ~ 2.5 mm ² 、フェール付きリッツ線 2x 0.2 ~ 1.0 mm ² 、リッツ線 2x 0.2 ~ 1.0 mm ² 、ワイヤー 2x 0.25 ~ 1.0 mm ² 、フェール付きリッツ線

機械の仕様

寸法 (幅 × 高さ × 長さ)	22.5 mm × 96.5 mm × 114 mm
正味重量	200 g
筐体色	グレー
取り付けの種類	スナップイン設置

認証

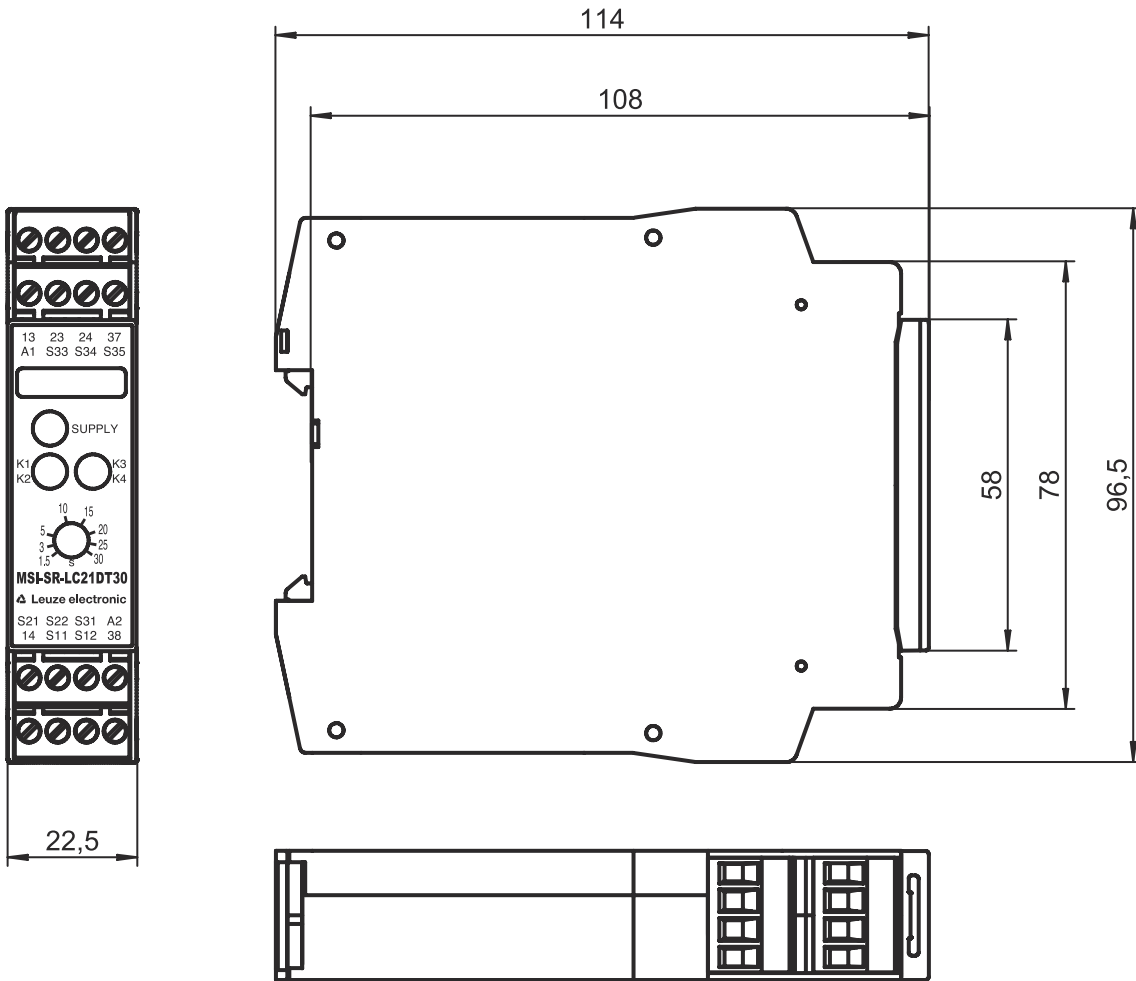
認可	c UL US TÜVラインラント
----	----------------------

分類

関税分類番号	85364900
ECLASS 5.1.4	27371800
ECLASS 8.0	27371819
ECLASS 9.0	27371819
ECLASS 10.0	27371819
ECLASS 11.0	27371819
ECLASS 12.0	27371819
ECLASS 13.0	27371819
ETIM 5.0	EC001449
ETIM 6.0	EC001449
ETIM 7.0	EC001449
ETIM 8.0	EC001449

寸法図

すべての寸法表記はミリメートル



電氣的接続

コネクタ 1

機能	信号入力
	信号出力
	電力供給
コネクタの種類	クランプ
クランプの種類	ネジ止めコネクタ
極数	16 -極

クランプ

割り当て

13	イネーブル電流バス1 (メーク)
14	イネーブル電流バス1 (メーク)
23	イネーブル電流バス2 (メーク)
24	イネーブル電流バス2 (メーク)
37	イネーブル電流バス3 (メーク)
38	イネーブル電流バス3 (メーク)
A1	+24 V

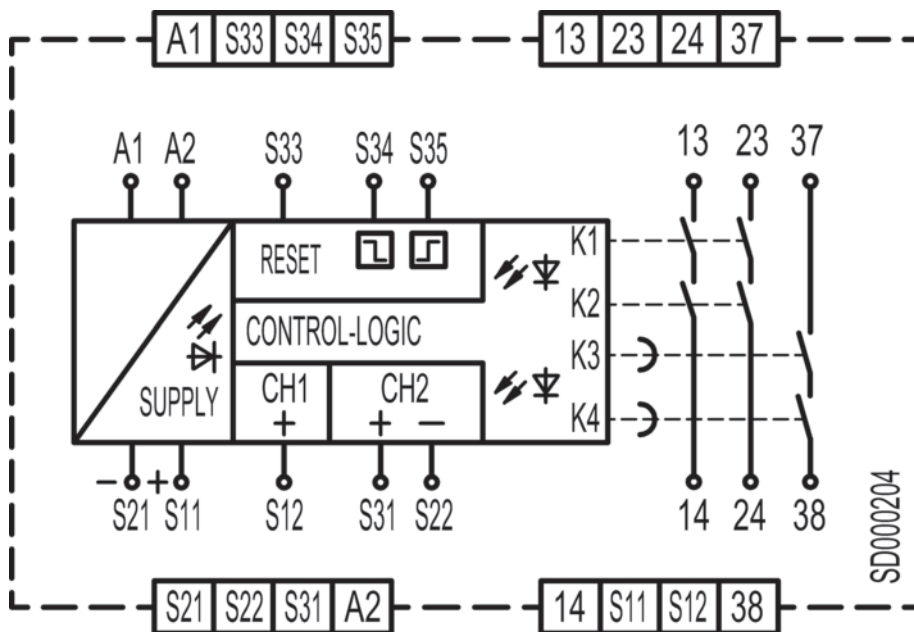
電氣的接続

クランプ

割り当て

A2	GND
S11	制御回路1
S12	制御回路1
S21	制御回路2
S22	制御回路2
S31	制御回路2
S33	リセットボタンの制御回路
S34	リセットボタンの制御回路
S35	リセットボタンの制御回路

回線図



注意



目的に合ったご利用にご注意ください！



この製品は有資格者のみが操作できます。
使用目的に応じた製品をご使用してください。