

技術データシート

誘導センサ

製品番号: 50112889

IS 288MP/4NO-3E0

目次

- 仕様書
- 寸法図
- 電氣的接続
- ダイアグラム
- 操作と表示
- 製品キー
- 注意
- アクセサリ



写真と異なる場合があります



仕様書

基本仕様

シリーズ	288
限界動作範囲 典型値 S_n	3 mm
動作範囲 S_a	0 ... 2.4 mm

パラメータ

MTTF	1,050 年
------	---------

電気的仕様

サブレッサ	極性逆付防止 短絡保護 誘導保護
-------	------------------------

パフォーマンスデータ

供給電圧 U_B	10 ... 30 V, DC
リップル	0 ... 20 %, U_B から
無負荷電流	0 ... 10 mA
温度ドリフト、最大 (% で S_r から)	10 %, 動作温度領域全体に
再現正確性、最大 (% で S_r から)	5 %, $U_B = 20 ... 30$ V DC で、周囲温度 $T_a = 23^\circ\text{C} \pm 5^\circ\text{C}$
スイッチヒステリシス	10 %

出力

デジタルスイッチ出力数	1 個数
-------------	------

スイッチ出力

電圧の種類	DC
スイッチ電流、最大	200 mA
残留電流、最大	0.1 mA
電圧降下	≤ 2 V

スイッチ出力 1

スイッチエレメント	トランジスタ, PNP
スイッチの動作原理	メーク (NO)

応答時間

スイッチング周波数	1,000 Hz
スタンバイ遅延	50 ms

コネクタ

コネクタ数	1 個数
-------	------

コネクタ 1

機能	信号出力 電力供給
コネクタの種類	ケーブル
ケーブル長	2,000 mm
シースの素材	PVC
ケーブル色	グレー
心線数	3 -芯
心線断面	0.14 mm ²

機械的仕様

外形	立方体
寸法 (幅 x 高さ x 長さ)	8 mm x 8 mm x 40 mm
取付け方法	シールドタイプ
筐体の素材	金属
筐体 金属	ZAMAK
検出面の素材	プラスチック, ポリブチレン (PBT)
正味重量	49 g
筐体色	赤、RAL 3000番 銀
取り付けの種類	通路設置
規格検出板	9 x 9 mm ² 、Fe360

操作と表示

表示の種類	LED
LEDの数	1 個数

周囲データ

周囲温度、動作時	-25 ... 70 °C
周囲温度、保管時	-25 ... 70 °C

認証

保護等級	IP 67
保護等級	III
認可	c UL US
規格によるEMVテスト方法	EN 61000-4-2 EN 61000-4-3 EN 61000-4-4
有効な基準	IEC 60947-5-2

補正係数

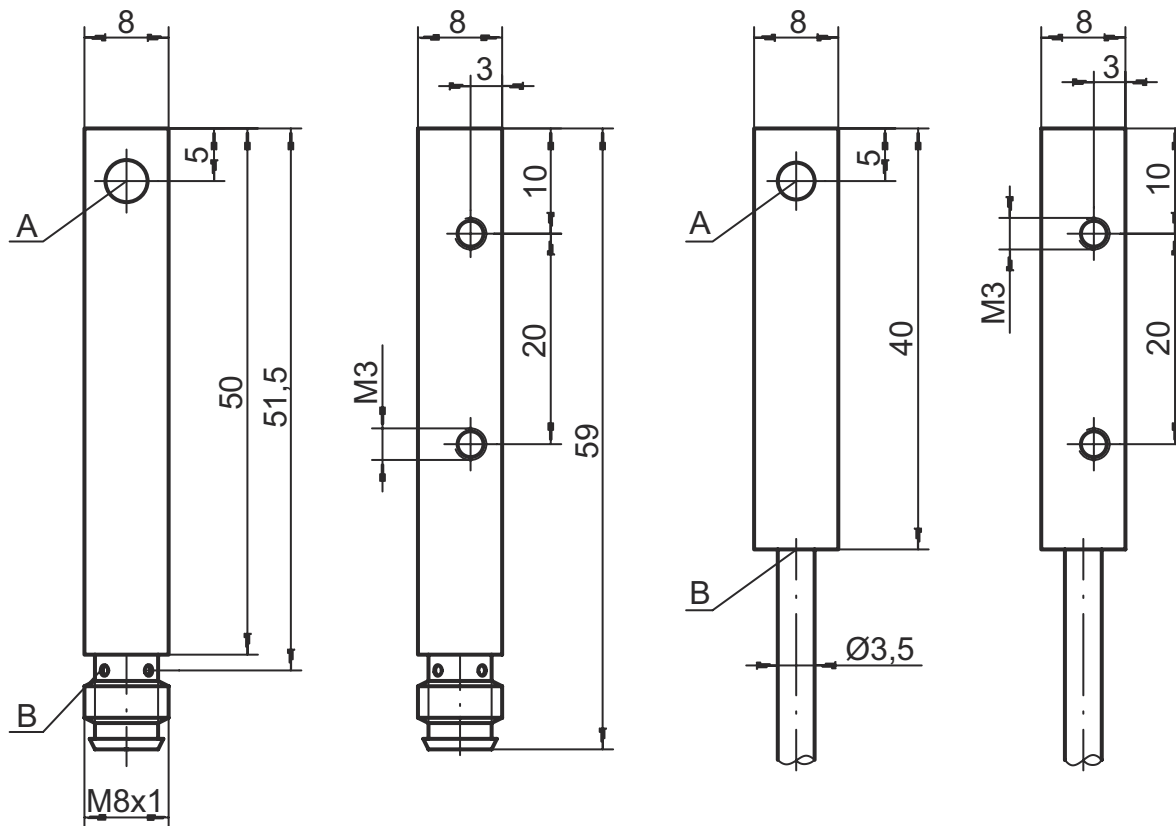
アルミ	0.36
ステンレス	0.77
銅	0.27
真鍮	0.45
鋼鉄 Fe360	1

分類

関税分類番号	85365019
ECLASS 5.1.4	27270101
ECLASS 8.0	27270101
ECLASS 9.0	27270101
ECLASS 10.0	27270101
ECLASS 11.0	27270101
ECLASS 12.0	27274001
ECLASS 13.0	27274001
ETIM 5.0	EC002714
ETIM 6.0	EC002714
ETIM 7.0	EC002714
ETIM 8.0	EC002714

寸法図

すべての寸法表記はミリメートル



A 検出面
B LED黄

電気的接続

コネクタ 1

機能	信号出力
	電力供給
コネクタの種類	ケーブル
ケーブル長	2,000 mm
シースの素材	PVC
ケーブル色	グレー
心線数	3-芯
心線断面	0.14 mm ²

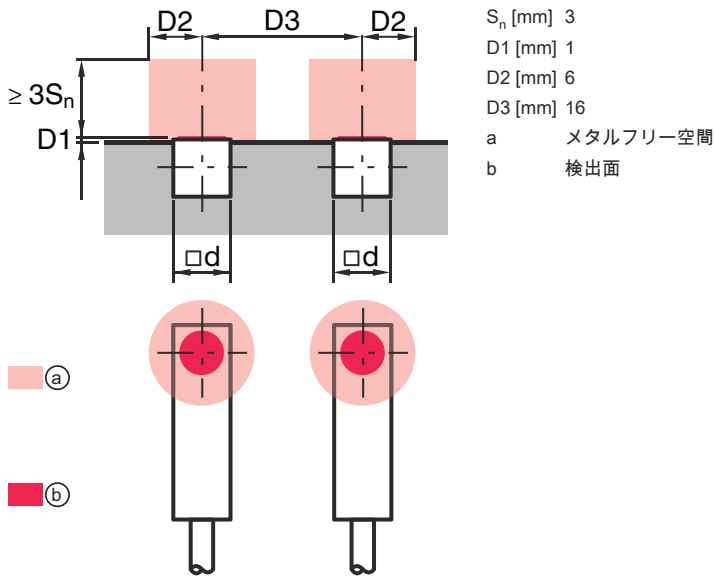
心線色

心線ア割り当て

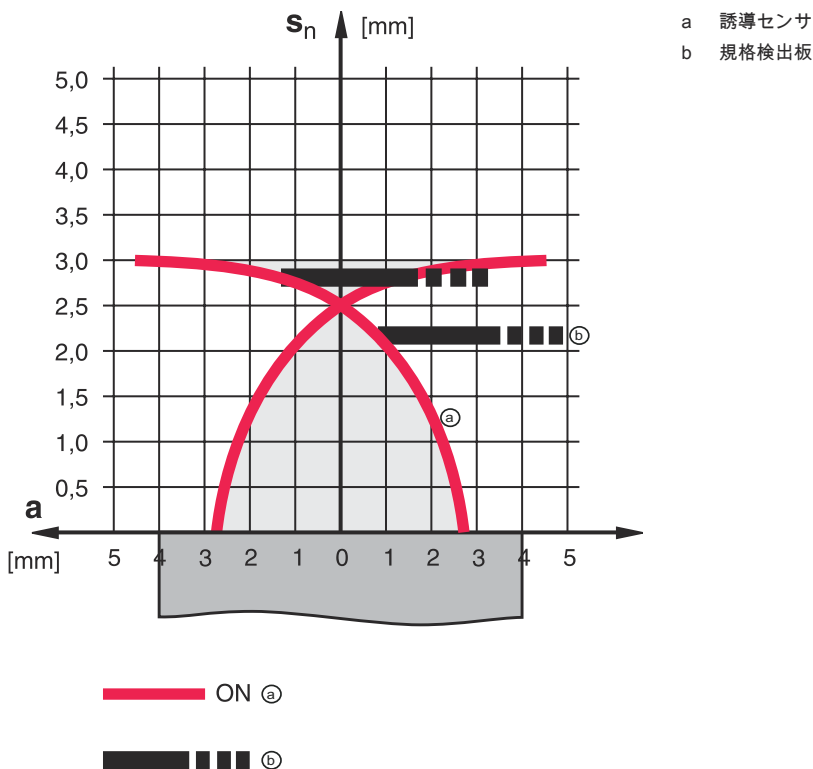
茶色	V+
青	GND
黒色	OUT 1

ダイアグラム

シールドタイプの埋め込み取り付け



S_n のタイプ = 3.0 mm



操作と表示

LED ディスプレー

意味

1 黄、連続点灯

スイッチ出力/スイッチ状態

製品キー

製品名: ISX YYY ZZ/AAA.BB-CCC-DDD-DDD

ISX	<p>作動原理 / 外形</p> <p>IS: 誘導センサ、スタンダード外形</p> <p>ISS: 誘導センサ、短い外形</p>
YYY	<p>シリーズ</p> <p>203: Ø 3 mm シリーズ</p> <p>204: Ø 4 mm シリーズ</p> <p>205: 外ネジ M5 x 0.5 シリーズ</p> <p>206: Ø 6.5 mm シリーズ</p> <p>208: 外ネジ M8 x 1 シリーズ</p> <p>212: 外ネジ M12 x 1 シリーズ</p> <p>218: 外ネジ M18 x 1 シリーズ</p> <p>230: 外ネジ M30 x 1.5 シリーズ</p> <p>240: 立方体外形シリーズ</p> <p>244: 立方体外形シリーズ</p> <p>255: 断面 5 x 5 mm² シリーズ</p> <p>288: 断面 8 x 8 mm² シリーズ</p>
ZZ	<p>筐体 / ネジ</p> <p>MM: 金属筐体 (検出面: プラスチック) / ミリネジ</p> <p>FM: 総金属筐体 (検出面: AISI 316L ステンレス鋼) / ミリネジ</p> <p>MP: 金属ハウジング (有効面: プラスチック) / 円滑 (ネジなし)</p>
AAA	<p>出力電流 / 供給</p> <p>4NO: PNP トランジスタ、メーク (NO)</p> <p>4NC: PNP トランジスタ、ブレーク (NC)</p> <p>2NO: NPN トランジスタ、メーク (NO)</p> <p>2NC: NPN トランジスタ、ブレーク (NC)</p> <p>1NO: リレー、メーク (NO) / AC/DC</p> <p>1NC: リレー、ブレーク (NC) / AC/DC</p> <p>44: PNP トランジスタスイッチ出力、非等価 2個 (NO+NC)</p> <p>22: NPN トランジスタスイッチ出力、非等価 2個 (NO+NC)</p>
BB	<p>特別装備</p> <p>該当なし: 特別装備なし</p> <p>5F: 食品用モデル</p> <p>5: 筐体素材 V2A (1.4305、AISI 303)</p>
CCC	<p>検出範囲 / 取付方法</p> <p>1E0: 典型検出限界範囲 1.0 mm / シールドタイプ 内蔵可</p> <p>1E5: 典型検出限界範囲 1.5 mm / シールドタイプ 内蔵可</p> <p>2E0: 典型検出限界範囲 2.0 mm / シールドタイプ 内蔵可</p> <p>3E0: 典型検出限界範囲 3.0 mm / シールドタイプ 内蔵可</p> <p>4E0: 典型検出限界範囲 4.0 mm / シールドタイプ 内蔵可</p> <p>5E0: 典型検出限界範囲 5.0 mm / シールドタイプ 内蔵可</p> <p>6E0: 典型検出限界範囲 6.0 mm / シールドタイプ 内蔵可</p> <p>8E0: 典型検出限界範囲 8.0 mm / シールドタイプ 内蔵可</p> <p>10E: 典型検出限界範囲 10.0 mm / シールドタイプ 内蔵可</p> <p>12E: 典型検出限界範囲 12.0 mm / シールドタイプ 内蔵可</p> <p>15E: 典型検出限界範囲 15.0 mm / シールドタイプ 内蔵可</p> <p>20E: 典型検出限界範囲 20.0 mm / シールドタイプ 内蔵可</p> <p>22E: 典型検出限界範囲 22.0 mm / シールドタイプ 内蔵可</p> <p>2N5: 典型検出限界範囲 2.5 mm / 非シールドタイプ 内蔵可</p> <p>4N0: 典型検出限界範囲 4.0 mm / 非シールドタイプ 内蔵可</p> <p>8N0: 典型検出限界範囲 8.0 mm / 非シールドタイプ 内蔵可</p> <p>10N: 典型検出限界範囲 10.0 mm / 非シールドタイプ 内蔵可</p> <p>12N: 典型検出限界範囲 12.0 mm / 非シールドタイプ 内蔵可</p> <p>14N: 典型検出限界範囲 14.0 mm / 非シールドタイプ 内蔵可</p> <p>15N: 典型検出限界範囲 15.0 mm / 非シールドタイプ 内蔵可</p> <p>20N: 典型検出限界範囲 20.0 mm / 非シールドタイプ 内蔵可</p> <p>22N: 典型検出限界範囲 22.0 mm / 非シールドタイプ 内蔵可</p> <p>25N: 典型検出限界範囲 25.0 mm / 非シールドタイプ 内蔵可</p> <p>40N: 典型検出限界範囲 40.0 mm / 非シールドタイプ 内蔵可</p>
DDD	<p>電氣的接続</p> <p>該当なし: ケーブル、スタンダード長さ 2000 mm</p> <p>S12: M12 丸形プラグコネクタ、4極、軸方向</p> <p>200-S12: ケーブル、長さ 200 mm、M12 円形コネクタ、4極、軸方向</p> <p>200-S8.3: ケーブル、長さ 200 mm、M8 円形コネクタ、3極、軸方向</p> <p>S8.3: M8 丸形プラグコネクタ、3極、軸方向</p> <p>005-S8.3: ケーブル、長さ 500 mm、M8 円形コネクタ、3極、軸方向</p> <p>050: ケーブル、標準長さ 5000 mm、3配線</p>

注意




利用可能なすべてのデバイスタイプのリストは、Leuzeのウェブサイト www.leuze.com にあります。

注意

 目的にかなったご利用にご注意ください！



この製品はセーフティセンサーではなく、個人の保護のためのものではありません。
この製品は有資格者のみが操作できます。
使用目的に応じた製品をご使用してください。


 ULアプリケーションの場合：



ULアプリケーションでは、NEC (National Electric Code) によってクラス2電流回路の利用だけが認められています。

アクセサリ

取り付け技術-その他

	製品番号	名称	製品	説明
	50115600	BTC 088M-I40	取り付け部	取り付け部のモデル: ホルダークランプ 取り付け、設備側: 溝に取付け 取り付け、デバイス側: クランプ可 取り付け部の種類: クランプ可 素材: 金属 振動ダンパ: いいえ

注意



利用可能なすべてのアクセサリアイテムのリストは、Leuzeのウェブサイトでアイテム詳細ページのダウンロードタブにあります。