

技術データシート

信号タワー

製品番号: 50135466

A7-V1-MP1-DS-ROG-T-100

目次

- 仕様書
- 寸法図
- 電氣的接続
- 注意
- アクセサリ



写真と異なる場合があります



仕様書

基本仕様

シリーズ	A7
シグナリングタイプ	光学的

電気仕様

寿命	>100,000 h
パフォーマンスデータ	
供給電圧 U_B	24 V, DC, 10 %
消費電流、最大	130 mA

コネクタ

コネクタ数	2 個数
コネクタ 1	
ケーブル長	1,500 mm
心線数	6 -芯
コネクタ 2	
コネクタの種類	オープン末端

機械仕様

外形	シリンダー状
寸法 (直径 x 長さ)	70 mm x 297 mm
筐体の素材	プラスチック
	金属
筐体 金属	アルミ
筐体 プラスチック	PC-ABS
筐体色	グレー
	黒色
取り付けの種類、設備側	ネジ止め可/ 垂直
光源の種類	LED/24V
ドームモジュール	3個組立済み
信号画像	連続光
放射角	360°
モジュールの順序 (昇順)	緑、オレンジ、赤

認証

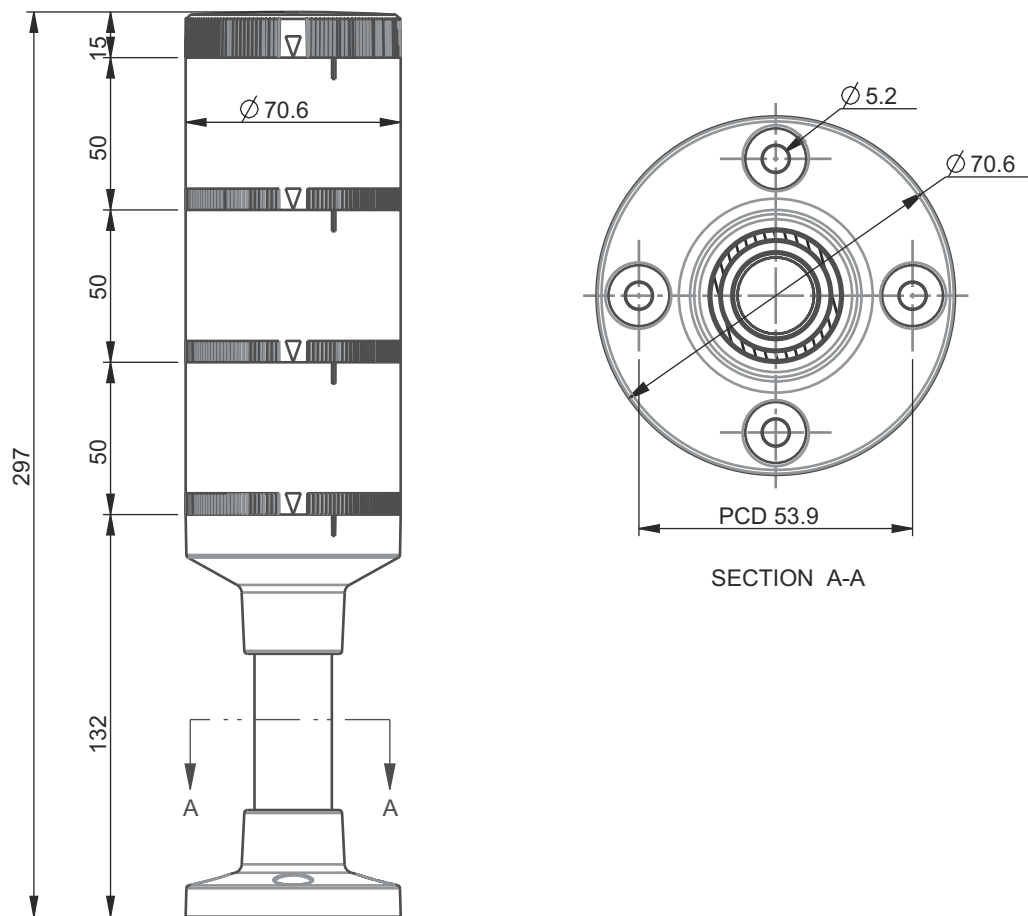
保護等級	IP 66
認可	CE
	CSA

分類

関税分類番号	85318070
ECLASS 5.1.4	27371230
ECLASS 8.0	27371230
ECLASS 9.0	27371220
ECLASS 10.0	27371230
ECLASS 11.0	27371230
ECLASS 12.0	27371230
ECLASS 13.0	27371230
ETIM 5.0	EC001042
ETIM 6.0	EC001042
ETIM 7.0	EC001042
ETIM 8.0	EC001042

寸法図

すべての寸法表記はミリメートル



電気的接続

コネクタ 1

ケーブル長	1,500 mm
シースの素材	PVC
ケーブル色	グレー
心線数	6-芯
心線断面	0.34 mm ²

心線色

心線ア割り当て

黒色	GND
赤	VCC / 発光色: 赤
緑	VCC / 発光色: 緑
橙	VCC / 発光色: 黄 / 橙
白	VCC / 発光色: 白 / ブザー
青	VCC / 発光色: 青

電気的接続

コネクタ 2

コネクタの種類	オープン末端
---------	--------

コネクタ 3

機能	デバイスへの接続
コネクタの種類	クランプ
クランプの種類	テンションスプリング技術
極数	6-極

クランプ

割り当て

B	青
G	緑
A	オレンジ/黄
R	赤
0 V	GND
W	白/ブザー

注意



目的に合ったご利用にご注意ください！




この製品はセーフティセンサーではなく、個人の保護のためのものではありません。

この製品は有資格者のみが操作できます。

使用目的に応じた製品をご使用してください。

アクセサリ

取り付け技術-取り付けブラケット

	製品番号	名称	製品	説明
	50142896	A7-MW2	信号タワー部	外形: L形 モデル: L字型ブラケット 取り付け、設備側: 通路設置

注意



利用可能なすべてのアクセサリアイテムのリストは、Leuzeのウェブサイトでアイテム詳細ページのダウンロードタブにあります。