

Technisch gegevensblad

Verdeler

Art.-nr.: 50130994

MD 7XXP-11-82IO5-FK



Afbeelding kan afwijken

Inhoud

- Technische gegevens
- Maattekeningen
- Elektrische aansluiting
- Bedradingsschema's
- Bediening en display
- Toebehoren



Technische gegevens

Elektrische gegevens

Ingangen

Schakelement	PNP
--------------	-----

Prestatiegegevens

Somstroom	≤ 2 x 8 A
-----------	-----------

Ingangsgegevenslogica

Nominaleingangsspanning U_N	24 V DC
-------------------------------	---------

Aansluiting

Basisaansluiting

Type aansluiting	Klem
Functie	Verbinding met besturing
Aantal polen	21 -polig
Materiaal kap	Polybutyleen (PBT)

Verdeelaansluitingen

Aantal aansluitingen	8 St.
Schroefdraadmaat	M12
Aantal polen	5 -polig
Codering	A-gecodeerd
Type	female
Materiaal	Kunststof
Materiaal afdichting O-ring	TPU
Materiaal contacten	verguld
Bedrijfsstroom per contact	4 A

Mechanische gegevens

Bouwworm	hoekig
Afmeting (b x h x l)	50 mm x 15 mm x 150 mm
Materiaal behuizing	Kunststof
Nettogewicht	210 g

Bediening en display

Type weergave	LED
---------------	-----

Omgevingsgegevens

Omgevingstemperatuur bedrijf	-20 ... 70 °C
------------------------------	---------------

Certificeringen

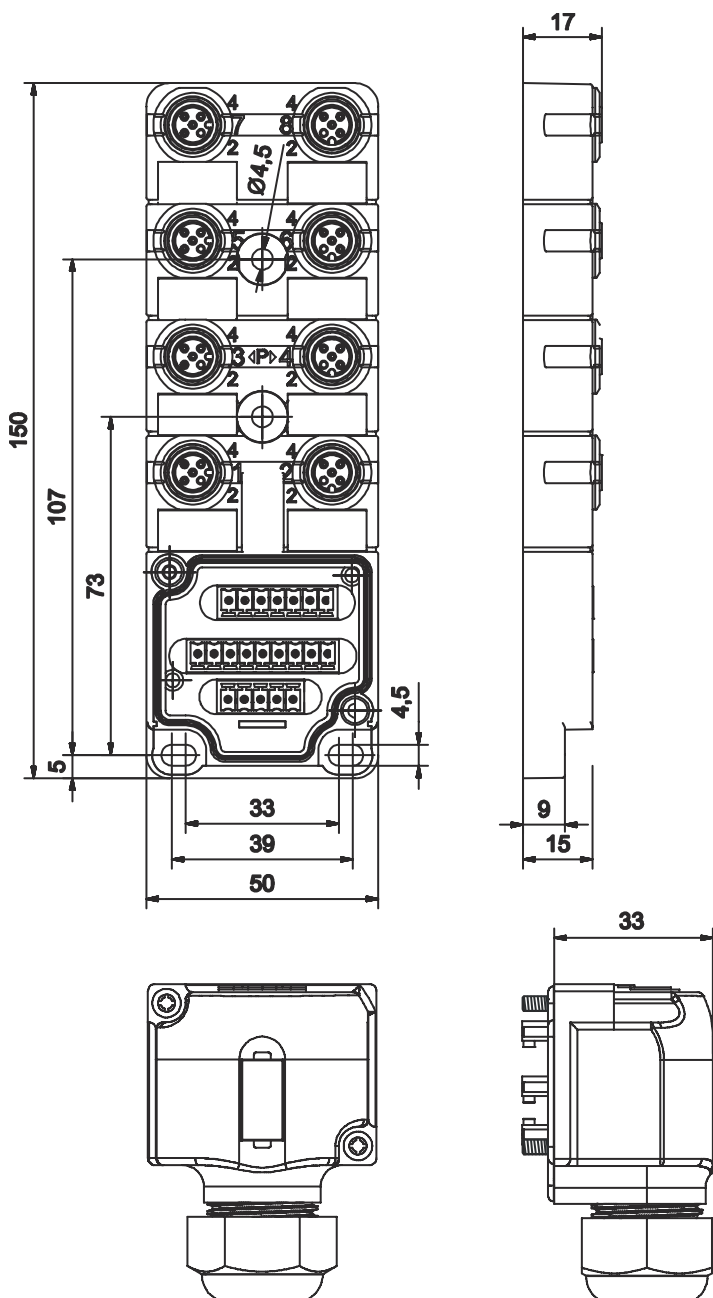
Beschermingsgraad	IP 67
	IP 65
Goedkeuringen	c UL US

Classificatie

Douanetariefnummer	85369010
ECLASS 5.1.4	27279201
ECLASS 8.0	27279219
ECLASS 9.0	27440108
ECLASS 10.0	27440108
ECLASS 11.0	27440108
ECLASS 12.0	27440108
ECLASS 13.0	27440108
ETIM 5.0	EC002585
ETIM 6.0	EC002585
ETIM 7.0	EC003558
ETIM 8.0	EC002585

Maattekeningen

Alle maten in millimeter



Elektrische aansluiting

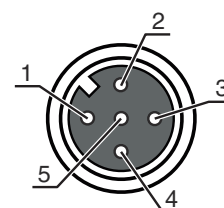
Aansluiting 1

Type aansluiting	Klem
Aantal polen	21 -polig

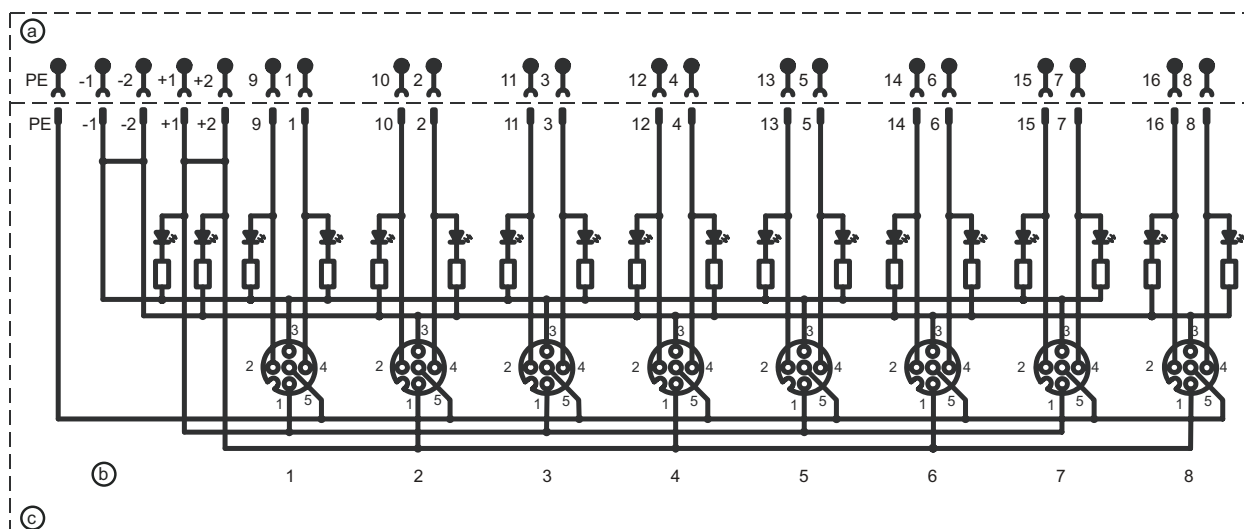
Elektrische aansluiting

Klem	Toewijzing
9	Insteeklocatie 1 / contact 2
10	Insteeklocatie 2 / contact 2
11	Insteeklocatie 3 / contact 2
12	Insteeklocatie 4 / contact 2
13	Insteeklocatie 5 / contact 2
14	Insteeklocatie 6 / contact 2
16	Insteeklocatie 8 / contact 2
1	Insteeklocatie 1 / contact 4
2	Insteeklocatie 2 / contact 4
3	Insteeklocatie 3 / contact 4
4	Insteeklocatie 4 / contact 4
+1	Insteeklocatie 1-8 / contact 1
+2	Insteeklocatie 1-8 / contact 1
-1	Insteeklocatie 1-8 / contact 3
-2	Insteeklocatie 1-8 / contact 3
PE	Insteeklocatie 1-8 / contact 5
5	Insteeklocatie 5 / contact 4
6	Insteeklocatie 6 / contact 4
7	Insteeklocatie 7 / contact 4
8	Insteeklocatie 8 / contact 4
15	Insteeklocatie 7 / contact 2

Pin	Pintoewijzing
1	+
2	NC(2)
3	-
4	NO(2)
5	PE



Bedradingschema's




- a Aansluitkap
- b Stopcontact
- c Basisbehuizing

Bediening en display

LED	Display	Verklaring
1	groen, permanent aan	Bedrijfsspanning aanwezig
2	geel, permanent aan	Signaal 1
3	wit, permanent aan	Signaal 2

Toebehoren

Algemeen

	Art.-nr.	Benaming	Artikel	Beschrijving
	50134480	CAP M12K-Set	Aansluitkap	Type: Afsluitkap voor vrije insteeklocaties Schroefdraadmaat: M12 Materiaal: Kunststof

Opmerking



Een lijst met alle beschikbare toebehoren vindt u op de webpagina van Leuze onder het downloadtabblad van de artikeldetailpagina.