

## Technisch gegevensblad

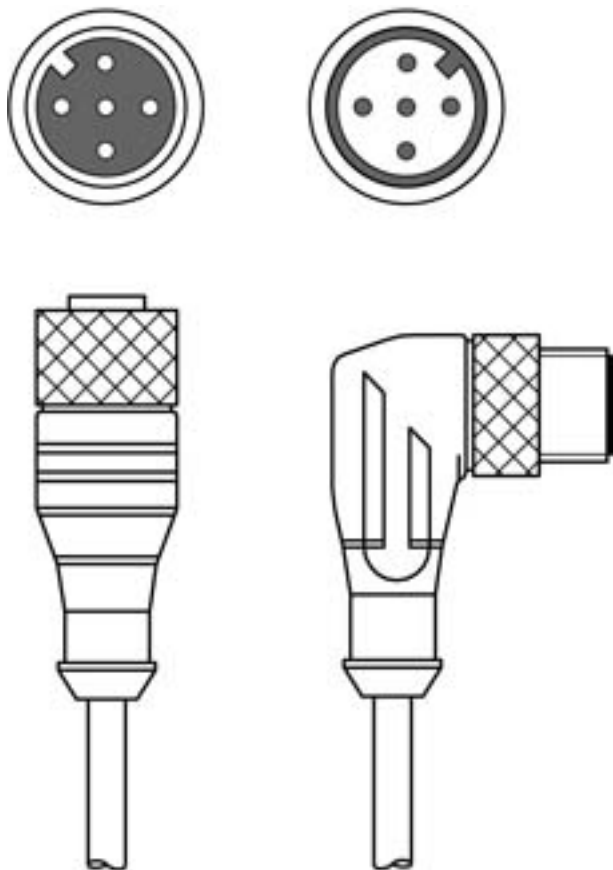
## Verbindingskabel

Art.-nr.: 50133883

KDS S-M12-5A-M12-5W-P1-020

### Inhoud

- Technische gegevens
- Elektrische aansluiting
- Bedradingsschema's



Afbeelding kan afwijken



## Technische gegevens

### Basisgegevens

Applicatie	Olie-/smeermiddelbestendig
------------	----------------------------

### Aansluiting

#### Aansluiting 1

Type aansluiting	Ronde stekker
Schroefdraadmaat	M12
Type	female
Aantal polen	5 -polig
Codering	A-gecodeerd
Uitvoering	axiaal
Ronde stekker, LED	Nee

#### Aansluiting 2

Type aansluiting	Ronde stekker
Schroefdraadmaat	M12
Type	male
Aantal polen	5 -polig
Codering	A-gecodeerd
Uitvoering	gebogen

#### Kabeleigenschappen

Aantal aders	5 St.
Aderdoorsnede	0,34 mm <sup>2</sup>
AWG	22
Kleur mantel	zwart
Afgeschermd	Ja
Siliconenvrij	Ja
Kabeluitvoering	Verbindingskabel
Kabeldiameter (uitwendig)	5,6 mm
Kabellengte	2.000 mm
Materiaal mantel	PUR
Aderisolatie	PUR
Verplaatsingssnelheid	max. 3,3 m/s bij 5 m hor. verplaatsingslengte en max. versnelling van 5 m/s <sup>2</sup>

#### Geschikt voor kabelrupsen

Geschikt voor kabelrupsen

Ja

#### Bestendigheid van de buitenmantel

CFK-, cadmium-, siliconen- halogeen-, en loodvrij, mat, adhesie-arm, slijtbestendig, machinaal goed verwerkbaar

#### Torsiegeschiktheid

± 30° / m (max. 2 miljoen cycli bij 35 cycli / min)

### Mechanische gegevens

Sleutelwijdte	13 mm
Buigcycli	5.000.000 St.
Buigradius flexibel verlegd, min.	min. 10 x kabeldiameter
Buigradius vast verlegd, min.	min. 5 x kabeldiameter

### Bediening en display

### Omgevingsgegevens

Omgevingstemperatuur bedrijf, flexibel gelegd	-25 ... 80 °C
Omgevingstemperatuur bedrijf, vast gelegd	-40 ... 80 °C

### Certificeringen

Beschermingsgraad	IP 67
	IP 65
Goedkeuringen	c UL US
UL-file-nummer	E366145

### Classificatie

Douanetariefnummer	85444290
ECLASS 5.1.4	27279201
ECLASS 8.0	27279218
ECLASS 9.0	27060311
ECLASS 10.0	27060311
ECLASS 11.0	27060311
ECLASS 12.0	27060311
ECLASS 13.0	27060311
ETIM 5.0	EC001855
ETIM 6.0	EC001855
ETIM 7.0	EC001855
ETIM 8.0	EC001855

## Elektrische aansluiting

### Aansluiting 1

Type aansluiting	Ronde stekker
Schroefdraadmaat	M12
Type	female
Aantal polen	5 -polig
Codering	A-gecodeerd
Uitvoering	axiaal
Ronde stekker, LED	Nee

# Elektrische aansluiting

## Aansluiting 2

Type aansluiting	Ronde stekker
Schroefdraadmaat	M12
Type	male
Aantal polen	5 -polig
Codering	A-gecodeerd
Uitvoering	gebogen

## Bedradingschema's

