

技術データシート ブラケットセット 製品番号: 560342 BT-SET-240BCS

目次

- 仕様書
- 寸法図



写真と異なる場合があります

仕様書

基本仕様

製品グループに適している	セーフティライトバリア
適している	MLD 500, MLD 300 マルチビーム・セーフティライトバリア

機械の仕様

取り付けの種類、設備側	通路設置
取り付けの種類、デバイス側	クランプ可
取り付け部の種類	240°回転可 ショックアブソーバ
取り付け部の素材	金属
振動ダンパ	はい

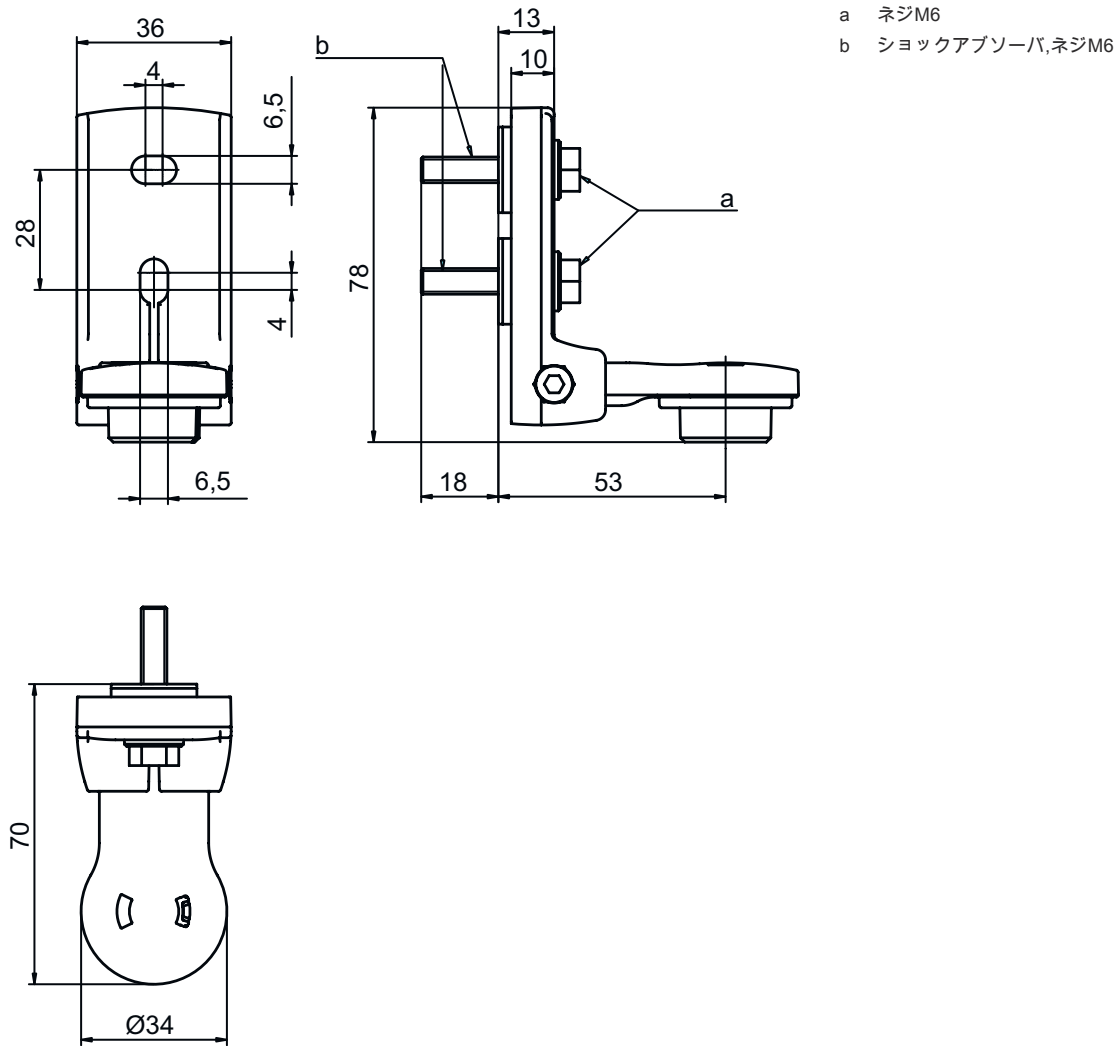
分類

関税分類番号	73269098
ECLASS 5.1.4	27279202
ECLASS 8.0	27279202
ECLASS 9.0	27273701
ECLASS 10.0	27273701
ECLASS 11.0	27273701
ECLASS 12.0	27273701
ECLASS 13.0	27273701
ETIM 5.0	EC002498
ETIM 6.0	EC003015
ETIM 7.0	EC003015
ETIM 8.0	EC003015

寸法図

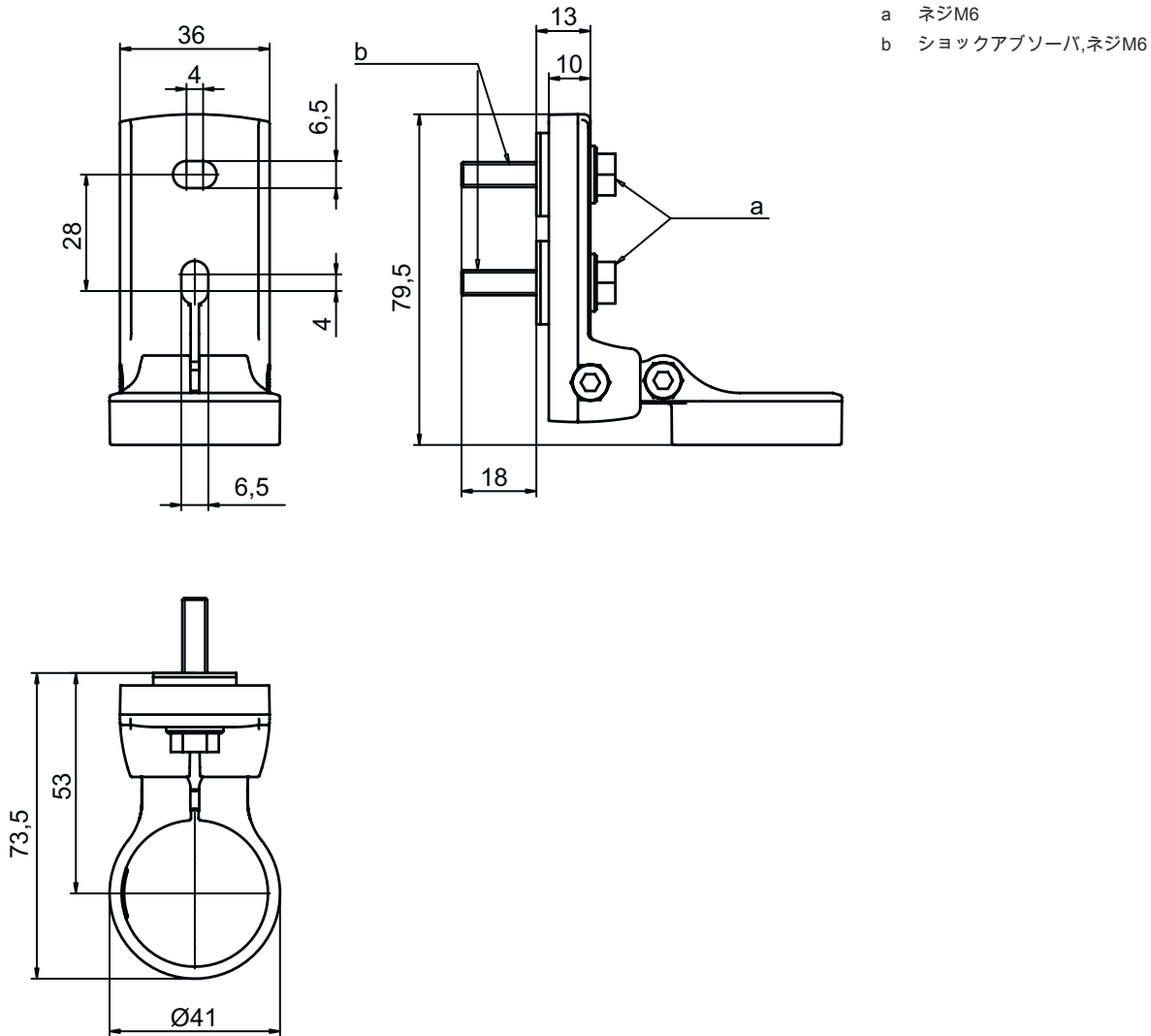
すべての寸法表記はミリメートル

回転アタッチメントBT-SET-240BS



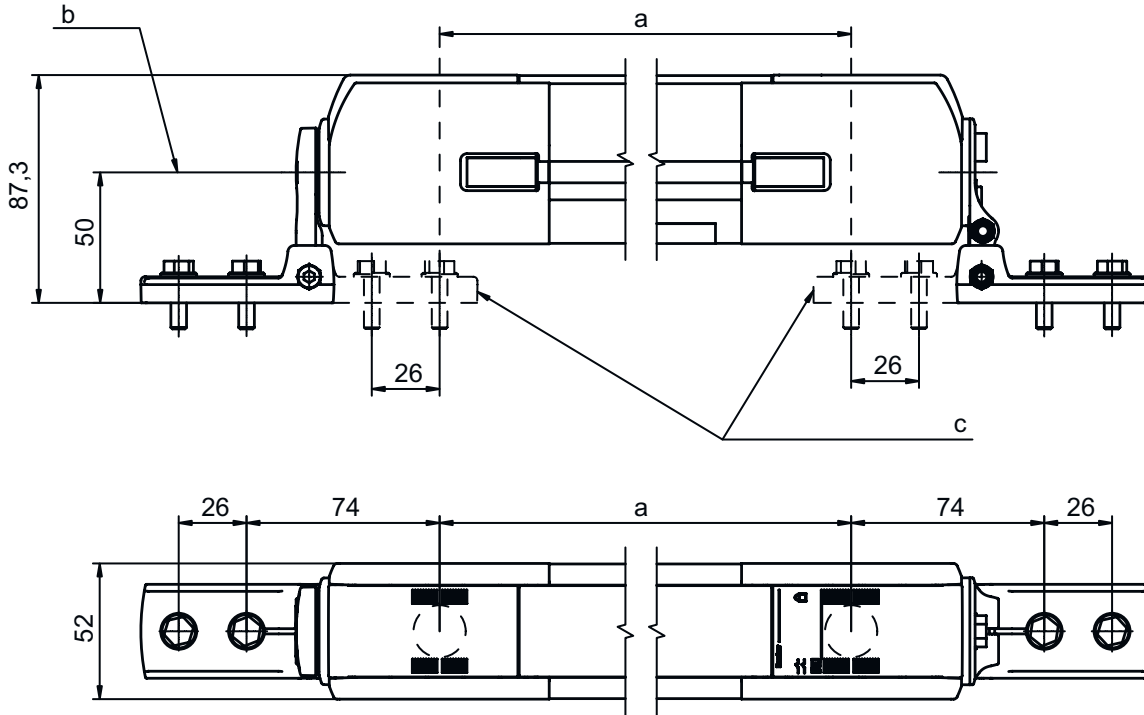
寸法図

回転アタッチメントBT-SET-240CS



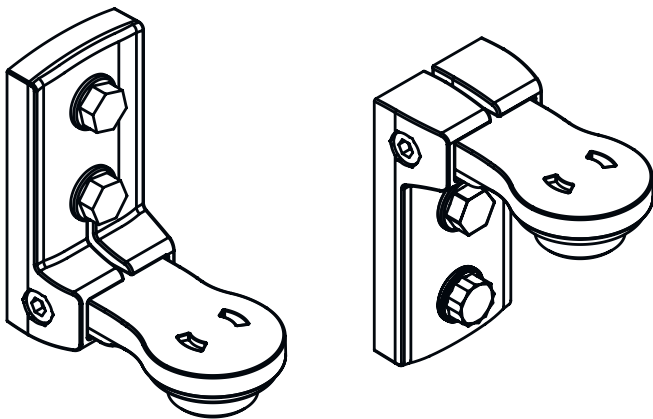
寸法図

組み立てサイズ



- a ビーム間隔
- b 回転軸
- c 代替の固定バリエーション

固定バリエーション



寸法図

固定バリエーション

