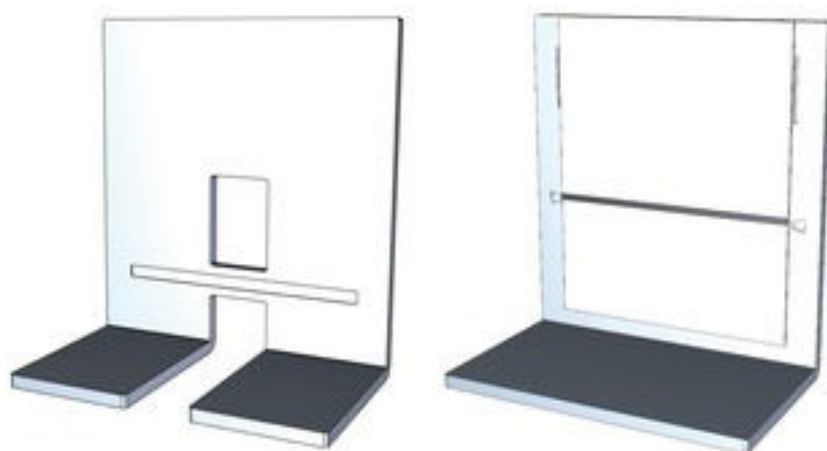


技術データシート アライメントアシスト 製品番号: 50143109 BT ARH 46C.DL

目次

- 仕様書
- 寸法図



写真と異なる場合があります

仕様書

基本仕様

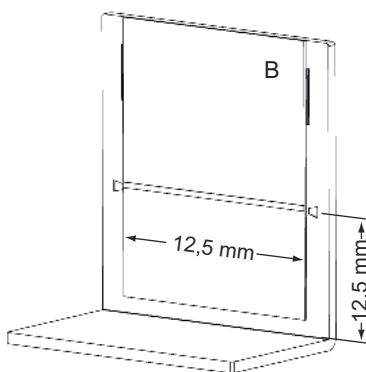
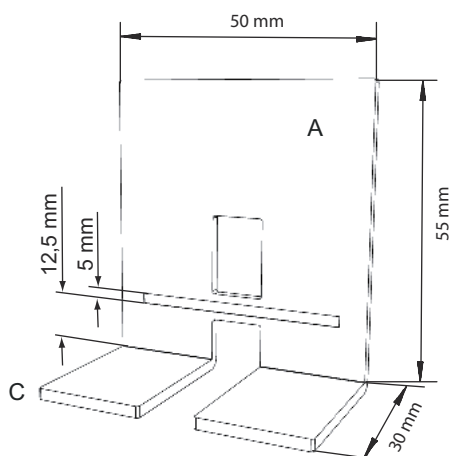
種類	コンベアベルトにわたってRK46C.DLの迅速かつ再現可能なアライメントのためのアライメントアシスト。適切な機能のためにRK46C.DLは常にこのアライメントアシストと一緒に位置合わせすべきである
適している	RK46C.DL

分類

関税分類番号	83024900
ECLASS 5.1.4	27279210
ECLASS 8.0	27279210
ECLASS 9.0	27273607
ECLASS 10.0	27273607
ECLASS 11.0	27273607
ECLASS 12.0	27273607
ECLASS 13.0	27273607
ETIM 5.0	EC002498
ETIM 6.0	EC003015
ETIM 7.0	EC003015
ETIM 8.0	EC003015

寸法図

すべての寸法表記はミリメートル



- A 角度 アライメントアシスト 近
- B 角度 アライメントアシスト 遠、高反射フィルム付き
- C シート厚: 3 mm