

## 技術データシート

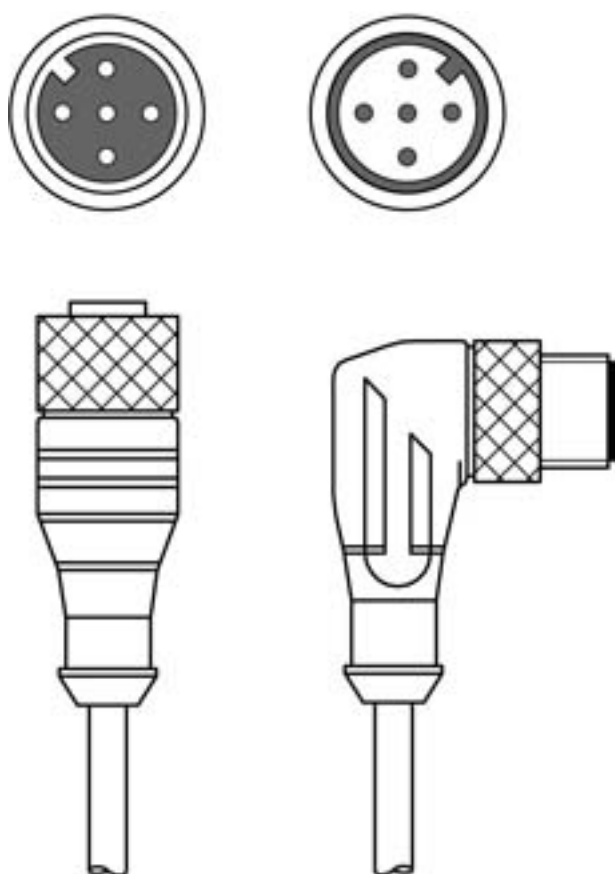
## 相互接続ケーブル

製品番号: 50133883

KDS S-M12-5A-M12-5W-P1-020

### 目次

- 仕様書
- 電気的接続
- 回線図



写真と異なる場合があります



## 仕様書

## 基本仕様

アプリケーション	油/潤滑油に耐えられる
----------	-------------

## コネクタ

## コネクタ 1

コネクタの種類	丸形プラグ
ネジ寸	M12
タイプ	メス
極数	5-極
コーティング	A-符号化
モデル	軸方向
丸形プラグ、LED	いいえ

## コネクタ 2

コネクタの種類	丸形プラグ
ネジ寸	M12
タイプ	オス
極数	5-極
コーティング	A-符号化
モデル	L字型

## 伝導特性

心線数	5 個数
心線断面	0.34 mm <sup>2</sup>
AWG	22
シースの色	黒色
シールド	はい
シリコン非含有	はい
ケーブルモデル	相互接続ケーブル
ケーブル直径 ( 外 )	5.6 mm
ケーブル長	2,000 mm
シースの素材	PUR
心線の絶縁	PUR
スタートアップ速度	水平で5 m、最大 3.3 m/s 走行距離と最大 5 m /s <sup>2</sup> の加速

## ドラッグチェーン対応

ドラッグチェーン対応	はい
シースの特徴	フロン、カドミウム、シリコン、ハロゲンおよび鉛不使用。艶消し、弱粘着性、耐摩耗性。機械加工が容易

## シースの強度

シースの強度	VDE 0472セクション803試験Bに基づく耐加水分解・微生物性、耐オイル・ガソリンと耐薬品性、UL 1581 VW1 / CSA FT1 / IEC 60332-1、IEC 60332-2-2に基づく耐炎性
--------	---

## ねじれ有効性

ねじれ有効性	± 30° / m ( 毎分35サイクルで最大2百万サイクル )
--------	----------------------------------

## 機械の仕様

レンチサイズ	13 mm
曲げサイクル	5,000,000 個数
曲げ半径 非固定、最小	最低ケーブル直径の10倍
曲げ半径 固定、最小	最低ケーブル直径の5倍

## 操作と表示

## 周囲データ

周囲温度、動作時、非固定	-25 ... 80 °C
周囲温度、動作時、固定設置	-40 ... 80 °C

## 認証

保護等級	IP 65
	IP 67
認可	c UL US
ULファイル番号	E366145

## 分類

関税分類番号	85444290
ECLASS 5.1.4	27279201
ECLASS 8.0	27279218
ECLASS 9.0	27060311
ECLASS 10.0	27060311
ECLASS 11.0	27060311
ECLASS 12.0	27060311
ECLASS 13.0	27060311
ETIM 5.0	EC001855
ETIM 6.0	EC001855
ETIM 7.0	EC001855
ETIM 8.0	EC001855

## 電気的接続

## コネクタ 1

コネクタの種類	丸形プラグ
ネジ寸	M12
タイプ	メス
極数	5-極
コーティング	A-符号化
モデル	軸方向
丸形プラグ、LED	いいえ

## 電氣的接続

### コネクタ 2

コネクタの種類	丸形プラグ
ネジ寸	M12
タイプ	オス
極数	5-極
コーディング	A-符号化
モデル	L字型

### 回線図

