

技術データシート
ブラケットセット
製品番号: 540353
BT-SET-240CCS-E

目次

- 仕様書
- 寸法図



写真と異なる場合があります

仕様書

基本仕様

| | |
|--------------|-------------------------|
| 製品グループに適している | セーフティライトカーテン |
| 適している | 偏向ミラー MLD-M002、MLD-M003 |

機械の仕様

| | |
|---------------|----------------------|
| 取り付けの種類、設備側 | 通路設置 |
| 取り付けの種類、デバイス側 | クランプ可 |
| 取り付け部の種類 | 240°回転可 ショックアブソーバ |
| 取り付け部の素材 | プラスチック 金属 |
| 振動ダンパ | はい |

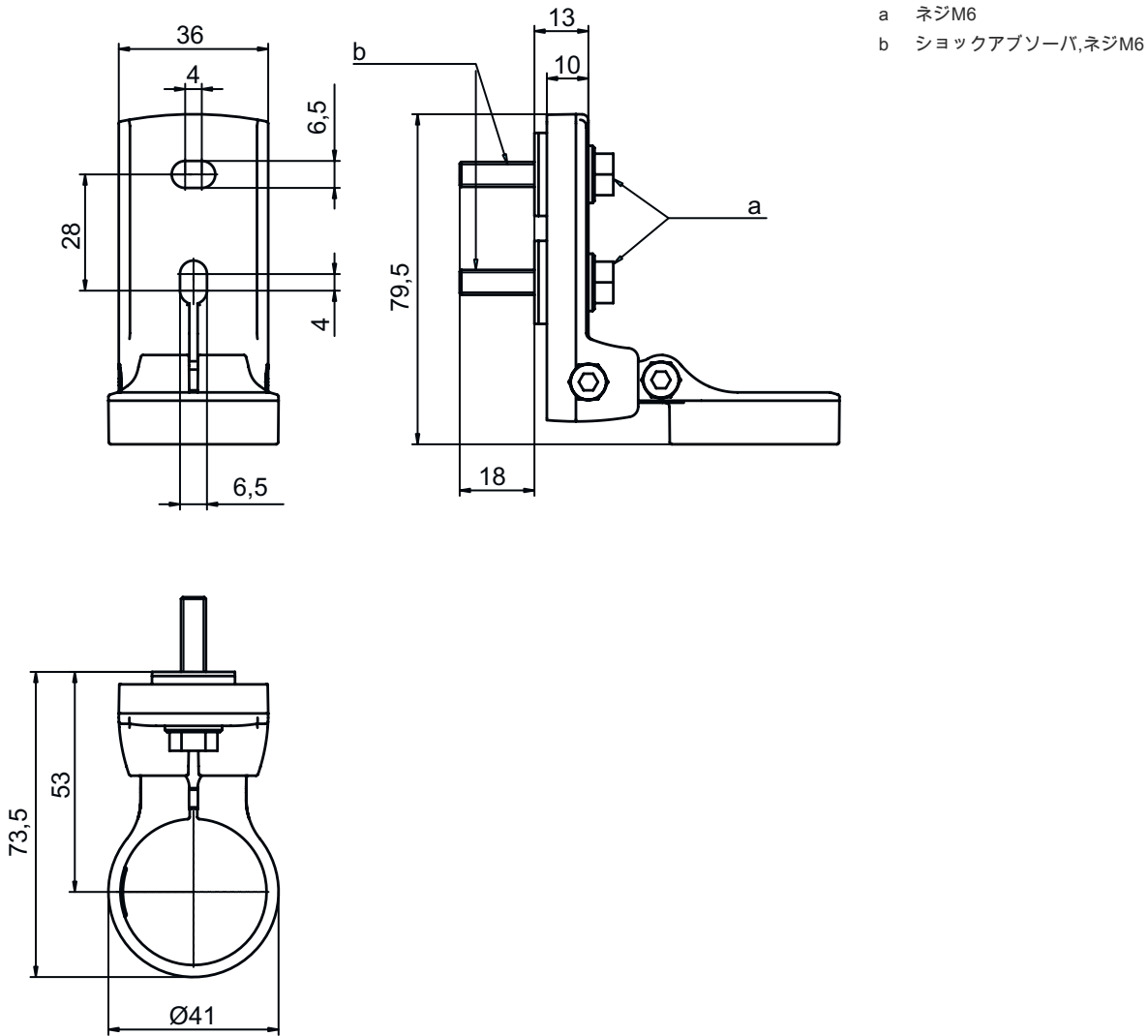
分類

| | |
|--------------|----------|
| 関税分類番号 | 83024900 |
| ECLASS 5.1.4 | 27279202 |
| ECLASS 8.0 | 27279202 |
| ECLASS 9.0 | 27273701 |
| ECLASS 10.0 | 27273701 |
| ECLASS 11.0 | 27273701 |
| ECLASS 12.0 | 27273701 |
| ECLASS 13.0 | 27273701 |
| ETIM 5.0 | EC002498 |
| ETIM 6.0 | EC003015 |
| ETIM 7.0 | EC003015 |
| ETIM 8.0 | EC003015 |

寸法図

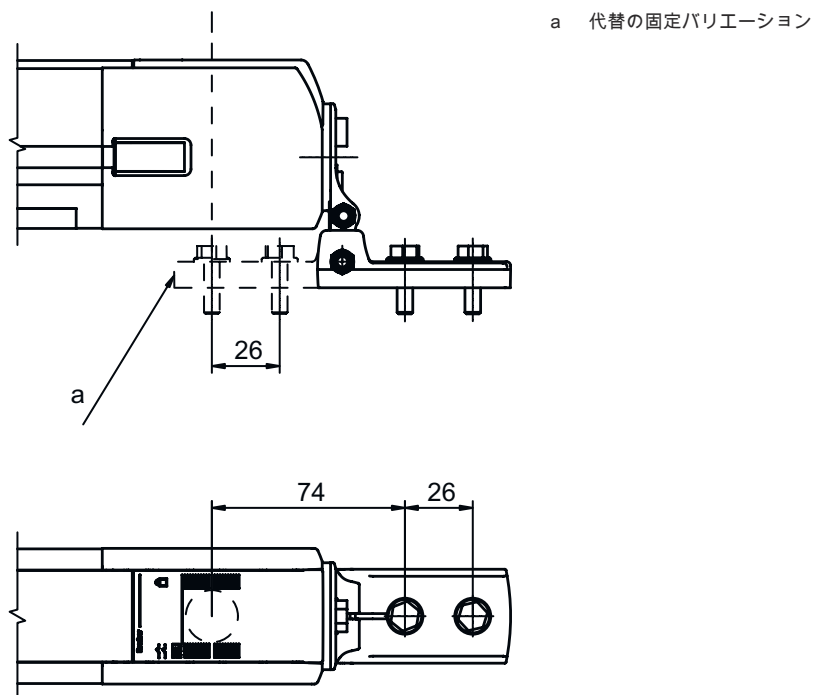
すべての寸法表記はミリメートル

回転アタッチメントBT-SET-240CS-E



寸法図

組み立てサイズ



固定バリエーション

