

Technisch gegevensblad

Bevestiging

Art.-nr.: 50121904

BT318B-OM

Inhoud

- Technische gegevens
- Maattekeningen
- Toebehoren



Afbeelding kan afwijken

Technische gegevens

Basisgegevens

Geschikt voor productgroep	Schakelende sensoren, cilindrisch
Geschikt voor	Sensoren uit de serie 318

Mechanische gegevens

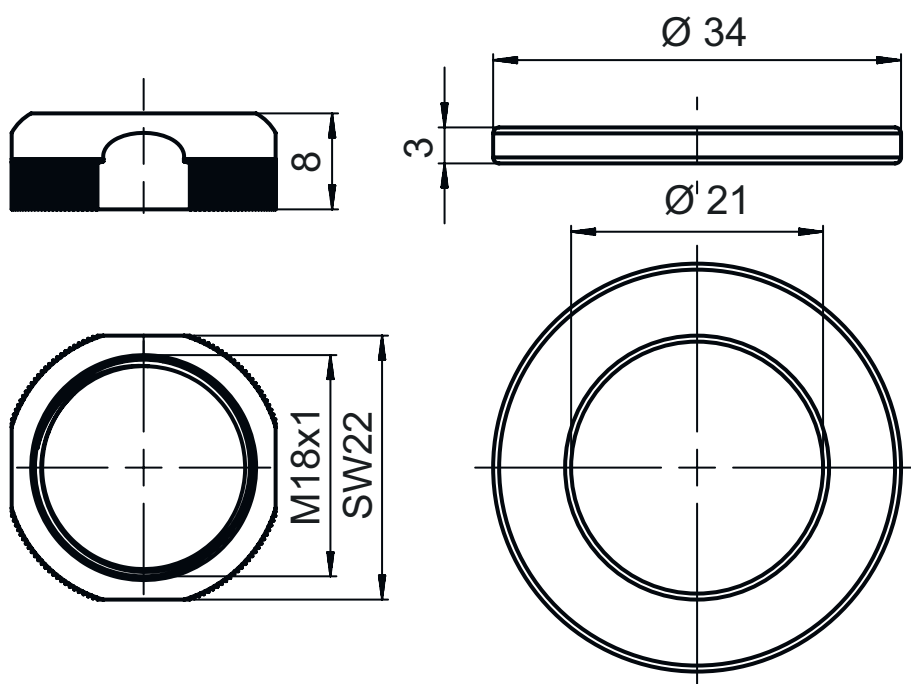
Chemische aanduiding bevestigingsonderdelen kunststof	Polyoxymethyleen (POM)
Uitvoering van bevestigingsonderdeel	Klemhouder
Type bevestiging, installatiezijde	Doorgaande bevestiging
Type bevestiging, apparaatzijde	schroefbaar
Type bevestigingsonderdeel	draaibaar instelbaar zwenkbaar
Materiaal bevestigingsonderdelen	Kunststof
Trillingsdemping	Nee

Classificatie

Douanetariefnummer	39269097
ECLASS 5.1.4	27279202
ECLASS 8.0	27279202
ECLASS 9.0	27273701
ECLASS 10.0	27273701
ECLASS 11.0	27273701
ECLASS 12.0	27273701
ECLASS 13.0	27273701
ETIM 5.0	EC002498
ETIM 6.0	EC003015
ETIM 7.0	EC003015
ETIM 8.0	EC003015

Maattekeningen

Alle maten in millimeter



Toebehoren**Bevestigingstechniek - overige**

	Art.-nr.	Benaming	Artikel	Beschrijving
	50117257	BT D21M	Hoekbeugel	Diameter, inwendig: 21 mm Uitvoering van bevestigingsonderdeel: Hoek L-vorm Bevestiging, installatiezijde: Doorgaande bevestiging Bevestiging, apparaatzijde: schroefbaar Type bevestigingsonderdeel: instelbaar Materiaal: Metaal

Opmerking

↪ Een lijst met alle beschikbare toebehoren vindt u op de webpagina van Leuze onder het downloadtabblad van de artikeldetailpagina.