

Technisch gegevensblad

Veiligheidsrelais

Art.-nr.: 50133009

MSI-SR-LC21-03

Inhoud

- Technische gegevens
- Maattekeningen
- Elektrische aansluiting
- Bedradingsschema's
- Opmerkingen



Afbeelding kan afwijken



Technische gegevens

Basisgegevens

Serie	MSI-SR-LC21
Applicatie	Basisapparaat voor nooduit- en veiligheidsdeur-toepassingen

Functies

Functies	Bewaking van magneetschakelaars Bewaking van naderingsschakelaars Bewaking van NOODUIT-circuits Bewaking van opto-elektronische beveiligingsinrichtingen Bewaking van positieschakelaars
Herstart	automatisch handmatig

Karakteristieke waarden

SIL	3, IEC 61508
SILCL	3, IEC/EN 62061
Performance Level (PL)	e, EN ISO 13849-1
MTTF _d	78 Jaren, EN ISO 13849-1
PFH _D	1,7E-09 per uur
Gebruiksduur T _M	20 Jaren, EN ISO 13849-1
Categorie	4, EN ISO 13849
DC _{AVG}	99 %
B10 _d bij DC13 (inductieve belasting)	435.000 Aantal cycli, (2,5 A, 230 V), 700.000 (1 A, 230 V)
B10 _d bij AC15 (inductieve belasting)	230.000 Aantal cycli, (3 A, 230 V), 380.000 (1 A, 230 V)

Elektrische gegevens

Voedingscircuit

Nominale spanning U _N	24 V AC/DC
Nominale frequentie	50 ... 60 Hz
Bedrijfsspanning	0,85 ... 1,1 x U _N
Nominaal vermogen DC	2 W
Galvanische scheiding voedingcircuit - bestuurscircuit	Nee

Uitgangscircuit

Aantal uitgangen, veiligheidsgericht, onvertraagd, met contacten	2 St.
Aantal uitgangen, meldfunctie, onvertraagd, met contacten	1 St.
Vrijgavestroompaden	Maakcontact
Meldingsstroompaden	Breekcontact
Contactmateriaal	Ag-legering, verguld
Gebruikscategorie AC-15 (maakcontact)	Ue 230V, Ie 3A
Gebruikscategorie DC-13 (maakcontact)	Ue 24V, Ie 2,5A
Kortsluitbeveiliging (maakcontact)	Smeltzekering 6 A klasse gG, smeltintegraal
Max. therm. Duurstroom I _{th} , vrijgavestroompaden	6 A
Max. therm. Duurstroom I _{th} , meldingsstroompaden	3 A
Max. stroomsom I ² van alle somstroompaden	9 A ²
Mechanische levensduur	100.000.000 Schakelcycli

Bestuurscircuit

Beoordeling van de ingangen	tweekanaals
Ingangsstroom bij bestuurs-ingangen (veiligheidscircuit/reset-circuit)	40 mA
max. piekstroom bij bestuurs-ingangen (veiligheidscircuit/reset-circuit)	100 mA
Max. kabelweerstand, per kanaal	$\leq (5 + (1,176 \times U_B / U_N - 1) \times 100) \Omega$
Min. inschakelduur	50 ms
Aanspreektijd (automatische start t _{A2})	500 ms
Aanspreektijd (handmatige start t _{A1})	40 ms
Toegestane testpulsduur t _{TP}	1 ms
Afvaltijd t _R	25 ms
Synchronisatietijdbewaking t _S	200 ms
Hersteltijd t _W	150 ms

Aansluiting

Aantal aansluitingen	1 St.
----------------------	-------

Aansluiting 1

Functie	Signaal IN Signaal OUT Spanningsvoorziening
Type aansluiting	Klem
Type klem	Veerkrachtklem
Aantal polen	16 -polig

Kabeleigenschappen

Aansluitdoorsneden	2 x 0,2 tot en met 1,5 mm ² , ader 2 x 0,2 tot en met 1,5 mm ² , draad 2 x 0,25 tot en met 1,5 mm ² , ader met adereindhuls
--------------------	--

Mechanische gegevens

Afmeting (b x h x l)	22,5 mm x 106,5 mm x 114 mm
Nettogewicht	210 g
Kleur behuizing	grijs
Type bevestiging	Klikbevestiging

Certificeringen

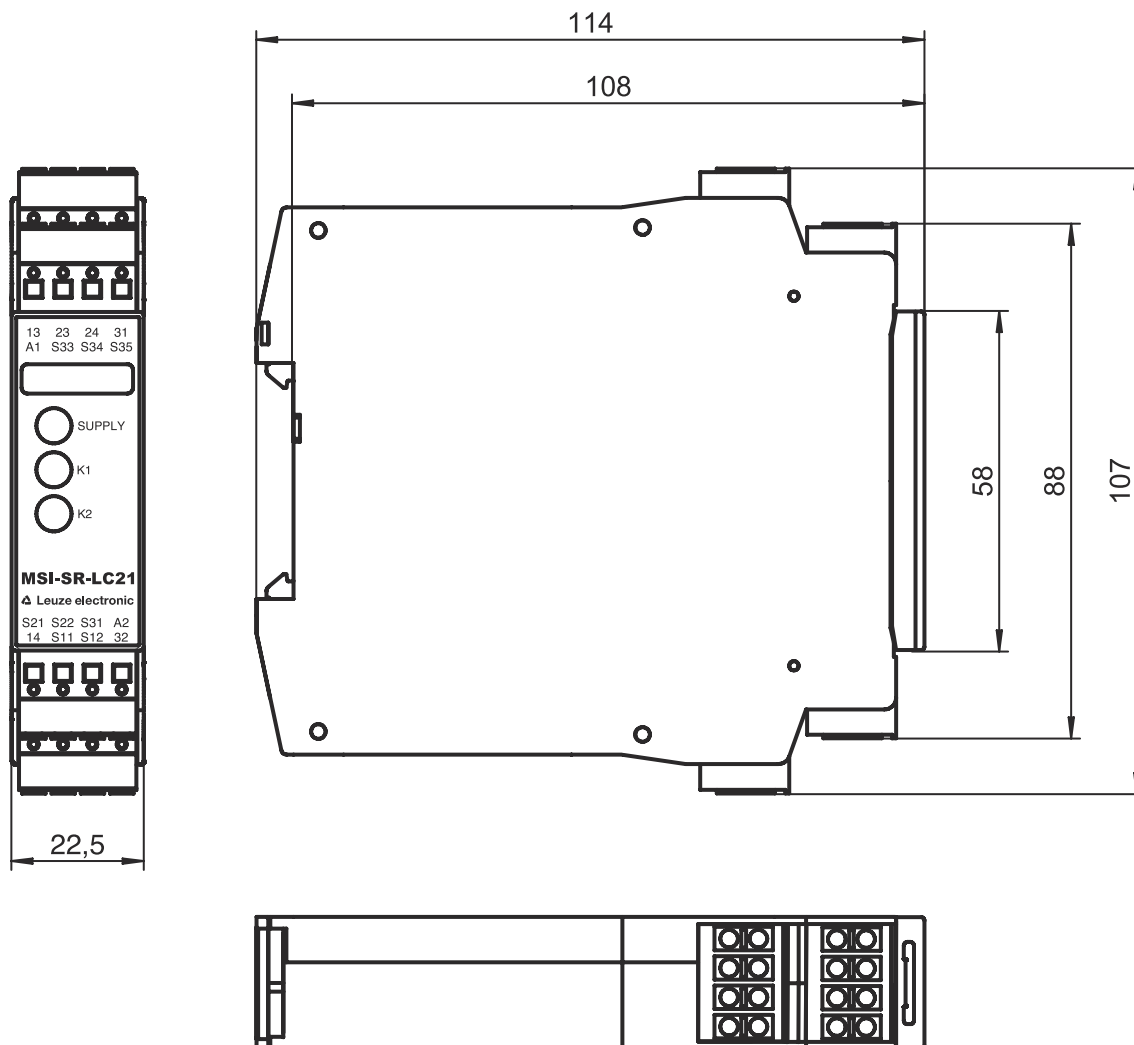
Goedkeuringen	c UL US TÜV Rheinland
---------------	--------------------------

Classificatie

Douanetariefnummer	85364900
ECLASS 5.1.4	27371800
ECLASS 8.0	27371819
ECLASS 9.0	27371819
ECLASS 10.0	27371819
ECLASS 11.0	27371819
ECLASS 12.0	27371819
ECLASS 13.0	27371819
ETIM 5.0	EC001449
ETIM 6.0	EC001449
ETIM 7.0	EC001449
ETIM 8.0	EC001449

Maattekeningen

Alle maten in millimeter



Elektrische aansluiting

Aansluiting 1

Functie	Signaal IN
	Signaal OUT
	Spanningsvoorziening
Type aansluiting	Klem
Type klem	Veerkrachtklem
Aantal polen	16 - polig

Klem

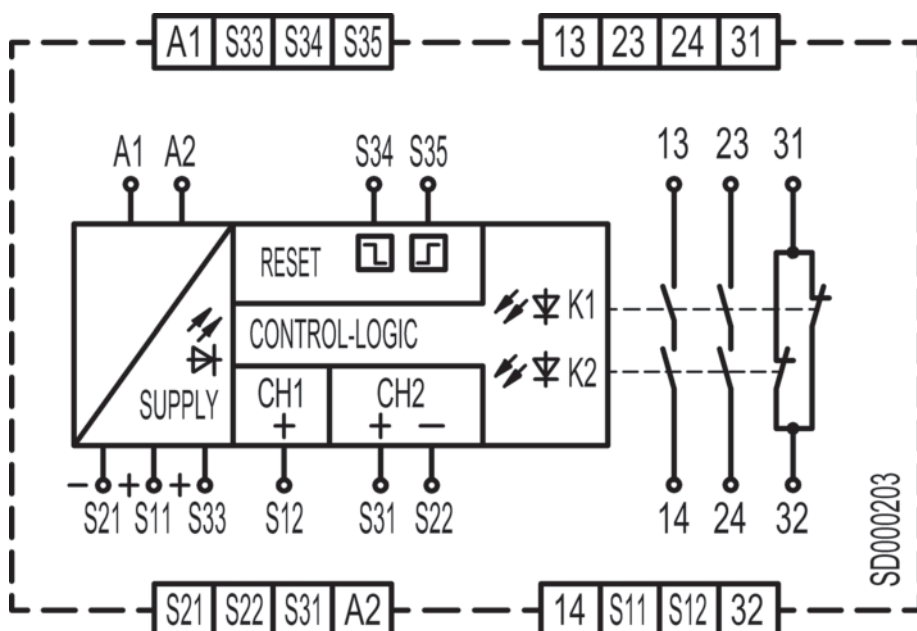
Toewijzing

13	Vrijgavestroompaden 1 (maakcontact)
14	Vrijgavestroompaden 1 (maakcontact)
23	Vrijgavestroompaden 2 (maakcontact)
24	Vrijgavestroompaden 2 (maakcontact)
31	Meldingsstroompad (breekcontact)

Elektrische aansluiting

Klem	Toewijzing
S32	Meldingsstroompad (breekcontact)
A1	+24 V
A2	GND
S11	Besturingscircuit 1
S12	Besturingscircuit 1
S21	Besturingscircuit 2
S22	Besturingscircuit 2
S31	Terugmeldingspad (breekcontact)
S33	Terugmeldingspad (breekcontact)
S34	Besturingscircuit reset-schakelaar
S35	Besturingscircuit reset-schakelaar

Bedradingschema's



Opmerkingen

⚠ Gebruiken voor het bedoeld gebruik!

⚠ Het product mag alleen door een bevoegd persoon in bedrijf worden gesteld.

⚠ Het product uitsluitend gebruiken volgens het bedoeld gebruik.