

## 技術データシート セーフティリレー 製品番号: 50133009 MSI-SR-LC21-03

### 目次

- 仕様書
- 寸法図
- 電気的接続
- 回線図
- 注意



写真と異なる場合があります



## 仕様書

## 基本仕様

シリーズ	MSI-SR-LC21
アプリケーション	緊急停止と保護扉で利用するためのベースデバイス

## 機能

機能	オプトエレクトロニクス護装置の監視 マグネットスイッチの監視 位置スイッチの監視 近接スイッチの監視 非常停止回路の監視
リスタート	手動 自動

## パラメータ

SIL	3, IEC 61508
安全度水準 付与限界	3, IEC/EN 62061
パフォーマンスレベル ( PL )	e, EN ISO 13849-1
MTTF <sub>d</sub>	78 年, EN ISO 13849-1
PFH <sub>D</sub>	1,7E-09 毎時
可使用時間 T <sub>M</sub>	20 年, EN ISO 13849-1
カテゴリー	4, EN ISO 13849
DC <sub>AVG</sub>	99 %
B10 <sub>d</sub> DC13 ( 誘導負荷 ) にて	435,000 サイクル数, ( 2.5 A, 230 V ) , 700,000 ( 1 A, 230 V )
B10 <sub>d</sub> AC15 ( 誘導負荷 ) にて	230,000 サイクル数, ( 3 A, 230 V ) , 380,000 ( 1 A, 230 V )

## 電気的仕様

電力供給回路	
定格電圧 U <sub>N</sub>	24 V AC/DC
定格周波数	50 ... 60 Hz
消費電圧	0.85 ... 1.1 x U <sub>N</sub>
定格電力 DC	2 W
ガルバニック絶縁電力供給回路・制御回路	いいえ
出力回路	
出力数、安全関連、瞬時、コンタクトベース	2 個数
出力数、信号機能、瞬時、コンタクトベース	1 個数
イネーブル電流バス	メーク
信号電流バス	ブレーク
接点の素材	銀合金, 金メッキ
用途カテゴリー AC-15 ( メーク )	定格電圧 230 V、定格電流 3 A
用途カテゴリー AC-13 ( メーク )	定格電圧 24 V、定格電流 2.5 A
短絡保護 ( メーク )	ヒューズ6AクラスgG、溶解統合
最大熱流 I <sub>th</sub> 、イネーブル電流バス	6 A
最大熱流 I <sub>th</sub> 、信号電流バス	3 A
すべての電流バスの最大合計電流 I <sup>2</sup>	9 A <sup>2</sup>
機械的寿命	100,000,000 スイッチングサイクル

## 制御回路

入力の評価	2チャンネルの
制御入力への入力電流 ( 保護回路/リセット回路 )	40 mA
制御入力におけるピーク電流 ( 保護回路/リセット回路 )	100 mA
チャンネル毎の最大ケーブル抵抗	≤ ( 5 + ( 1.176 x U <sub>B</sub> / U <sub>N</sub> - 1 ) x 100 ) Ω
最小通電持続時間	50 ms
応答時間 ( 自動起動 t <sub>A2</sub> )	500 ms
応答時間 ( 手動起動 t <sub>A1</sub> )	40 ms
許容テストパルス時間 t <sub>TP</sub>	1 ms
復帰時間 t <sub>R</sub>	25 ms
同期時間監視 t <sub>S</sub>	200 ms
再スタンバイ時間 t <sub>W</sub>	150 ms

## コネクタ

コネクタ数	1 個数
コネクタ 1	
機能	信号入力 信号出力 電力供給
コネクタの種類	クランプ
クランプの種類	スプリングコネクタ
極数	16-極
伝導特性	
コネクタ断面	2x 0.2 ~ 1.5 mm <sup>2</sup> 、リッツ線 2x 0.2 ~ 1.5 mm <sup>2</sup> 、ワイヤー 2x 0.25 ~ 1.5 mm <sup>2</sup> 、フェールル付きリッツ線

## 機械的仕様

寸法 ( 幅 x 高さ x 長さ )	22.5 mm x 106.5 mm x 114 mm
正味重量	210 g
筐体色	グレー
取り付けの種類	スナップイン設置

## 認証

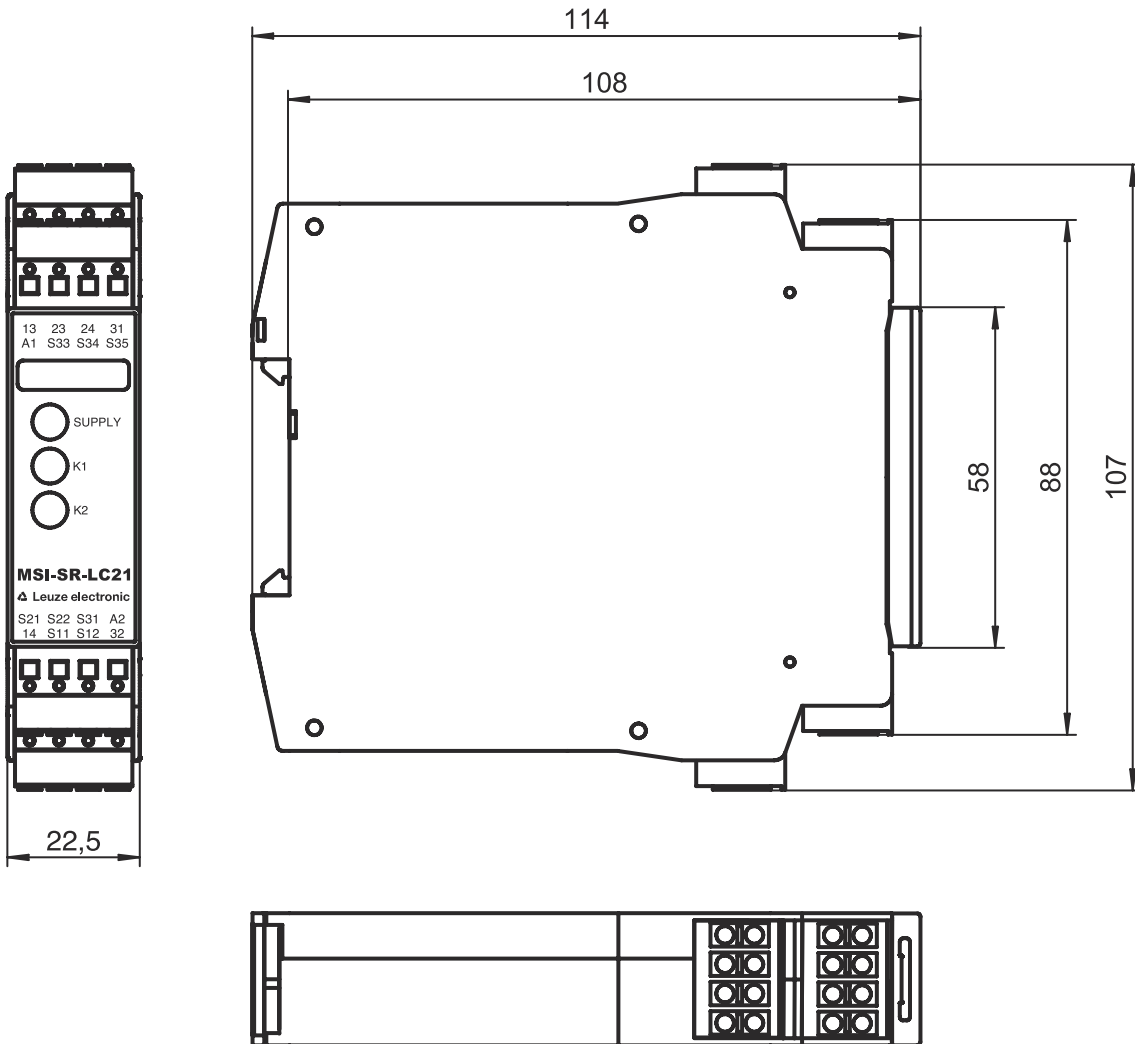
認可	c UL US TÜVラインラント
----	----------------------

## 分類

関税分類番号	85364900
ECLASS 5.1.4	27371800
ECLASS 8.0	27371819
ECLASS 9.0	27371819
ECLASS 10.0	27371819
ECLASS 11.0	27371819
ECLASS 12.0	27371819
ECLASS 13.0	27371819
ETIM 5.0	EC001449
ETIM 6.0	EC001449
ETIM 7.0	EC001449
ETIM 8.0	EC001449

## 寸法図

すべての寸法表記はミリメートル



## 電氣的接続

### コネクタ 1

機能	信号入力 信号出力 電力供給
コネクタの種類	クランプ
クランプの種類	スプリングコネクタ
極数	16 -極

### クランプ

### 割り当て

13	イネーブル電流バス1 ( メーク )
14	イネーブル電流バス1 ( メーク )
23	イネーブル電流バス2 ( メーク )
24	イネーブル電流バス2 ( メーク )

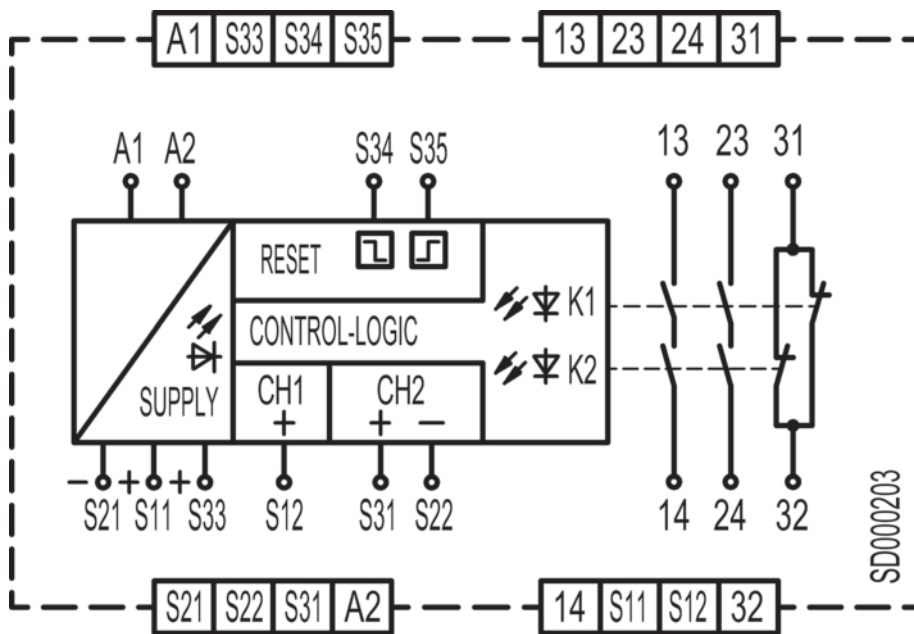
## 電氣的接続

### クランプ

### 割り当て

31	レポート電流バス (ブレーク)
32	レポート電流バス (ブレーク)
A1	+24 V
A2	GND
S11	制御回路1
S12	制御回路1
S21	制御回路2
S22	制御回路2
S31	フィードバックバス (ブレーク)
S33	フィードバックバス (ブレーク)
S34	リセットボタンの制御回路
S35	リセットボタンの制御回路

## 回線図



## 注意

**!** 目的になつたご利用にご注意ください！



この製品は有資格者のみが操作できます。  
使用目的に応じた製品をご使用してください。