

## Technisch gegevensblad Montagesysteem

Art.-nr.: 50117254

BTU 200M-D14

### Inhoud

- Technische gegevens
- Maattekeningen
- Toebehoren



Afbeelding kan afwijken

## Technische gegevens

### Basisgegevens

omvat	2 st. bout M3 x 16
	2 st. bout M3 x 20
	2 st. onderlegging
Geschikt voor productgroep	Schakelende sensoren, hoekig
Geschikt voor	Sensoren uit de serie 18
	Sensoren uit de serie 25B
	Sensoren uit de serie 25C
	Sensoren uit de serie 28
	Sensoren uit de serie 3B
	Sensoren uit de serie 3C
	Sensoren uit de serie 55

### Classificatie

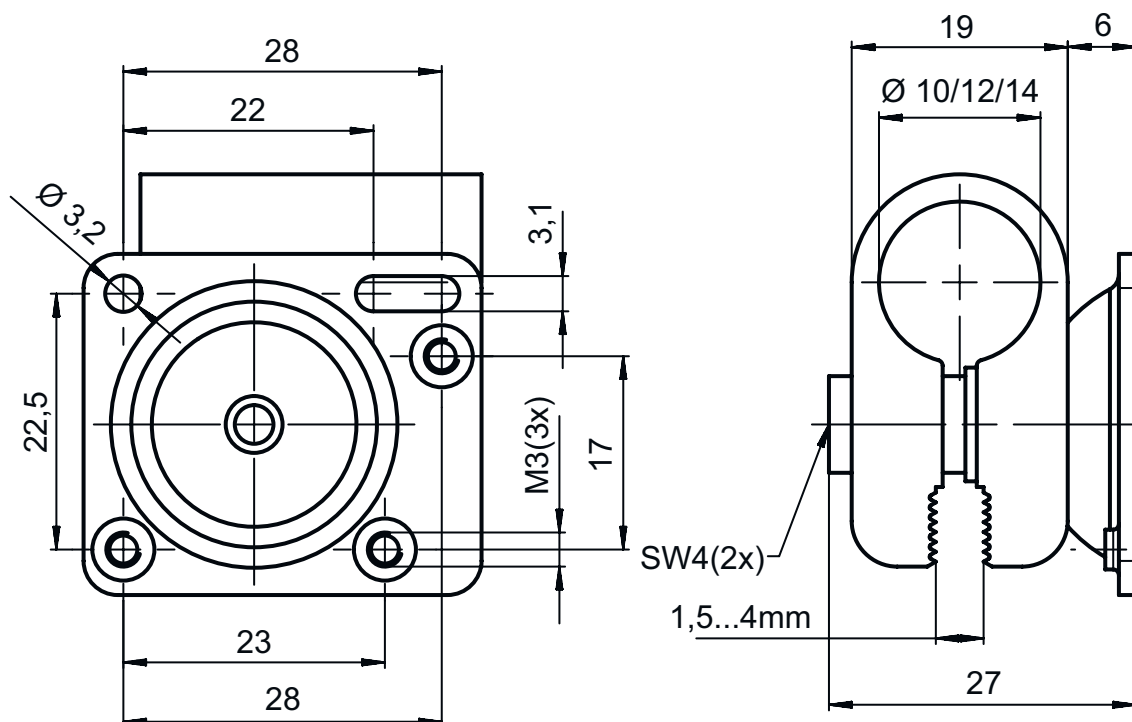
Douanetariefnummer	73182900
ECLASS 5.1.4	27279202
ECLASS 8.0	27279202
ECLASS 9.0	27273701
ECLASS 10.0	27273701
ECLASS 11.0	27273701
ECLASS 12.0	27273701
ECLASS 13.0	27273701
ETIM 5.0	EC002498
ETIM 6.0	EC003015
ETIM 7.0	EC003015
ETIM 8.0	EC003015

### Mechanische gegevens

Normaanduiding bevestigingsonderdeel metaal	Aluminium
	Staal, verzinkt
Uitvoering van bevestigingsonderdeel	Montagesysteem
Type bevestiging, installatiezijde	Plaatklembevestiging
	voor ronde stang 14 mm
Type bevestiging, apparaatzijde	Geschikt voor M3-schroeven
	schroefbaar
Type bevestigingsonderdeel	draaibaar 360°
	instelbaar
	klembaar
Materiaal bevestigingsonderdelen	Metaal

## Maattekeningen

Alle maten in millimeter



## Toebehoren

### Microtriple-reflectoren

Art.-nr.	Benaming	Artikel	Beschrijving
50040895	MTKS 20x20	Reflector	Bouwvorm: rechthoekig Tripelrastergrootte: 1,2 mm Reflectievlak: 20 mm x 20 mm Materiaal: Kunststof Dragermateriaal: Kunststof Chemische materiaalaanduiding: PMMA8N Befestiging: Doorgaande bevestiging, kleefbaar

#### Opmerking



Een lijst met alle beschikbare toebehoren vindt u op de webpagina van Leuze onder het downloadtabblad van de artikeldetailpagina.