

Technisch gegevensblad Montagesysteem

Art.-nr.: 50120426

BTU 200M.5-D12

Inhoud

- Technische gegevens
- Maattekeningen
- Toebehoren



Afbeelding kan afwijken

Technische gegevens

Basisgegevens

| | |
|----------------------------|------------------------------|
| omvat | 2 st. bout M3 x 18 |
| | 2 st. montagemoer M3 |
| | 2 st. onderlegging |
| Geschikt voor productgroep | Schakelende sensoren, hoekig |
| Geschikt voor | Sensoren uit de serie 18 |
| | Sensoren uit de serie 25B |
| | Sensoren uit de serie 28 |
| | Sensoren uit de serie 3B |
| | Sensoren uit de serie 3C |
| | Sensoren uit de serie 55 |

Mechanische gegevens

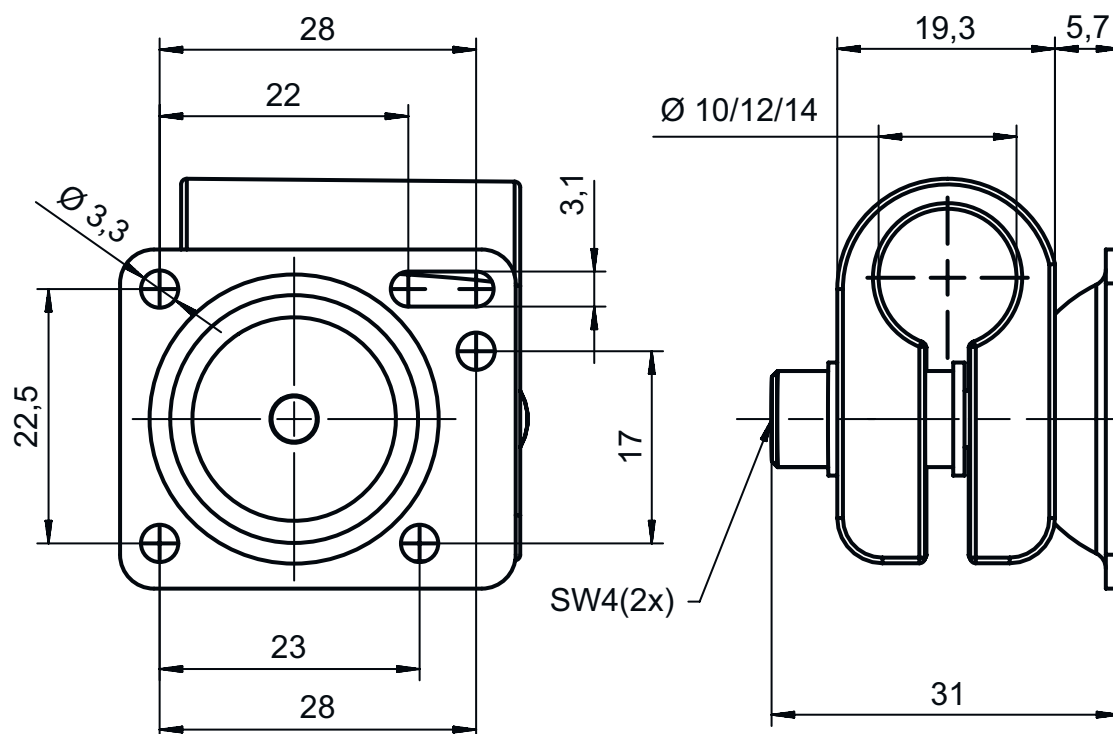
| | |
|--|----------------------------|
| Normaanduiding bevestigingsonderdeel RVS | V2A |
| Uitvoering van bevestigingsonderdeel | Montagesysteem |
| Type bevestiging, installatiezijde | voor ronde stang 12 mm |
| Type bevestiging, apparaatzijde | Geschikt voor M3-schroeven |
| | schroefbaar |
| Type bevestigingsonderdeel | draaibaar 360° |
| | instelbaar |
| | klembaar |
| Materiaal bevestigingsonderdelen | RVS |

Classificatie


| | |
|--------------------|----------|
| Douanetariefnummer | 76169990 |
| ECLASS 5.1.4 | 27279202 |
| ECLASS 8.0 | 27279202 |
| ECLASS 9.0 | 27273701 |
| ECLASS 10.0 | 27273701 |
| ECLASS 11.0 | 27273701 |
| ECLASS 12.0 | 27273701 |
| ECLASS 13.0 | 27273701 |
| ETIM 5.0 | EC002498 |
| ETIM 6.0 | EC003015 |
| ETIM 7.0 | EC003015 |
| ETIM 8.0 | EC003015 |

Maattekeningen

Alle maten in millimeter



Toebehoren**Microtriple-reflectoren**

| | Art.-nr. | Benaming | Artikel | Beschrijving |
|---|-----------------|-----------------|----------------|---|
|  | 50040895 | MTKS 20x20 | Reflector | Bouwworm: rechthoekig Tripelrastergrootte: 1,2 mm Reflectievlak: 20 mm x 20 mm Materiaal: Kunststof Dragermateriaal: Kunststof Chemische materiaalaanduiding: PMMA8N Bevestiging: Doorgaande bevestiging, kleefbaar |

Opmerking

↪ Een lijst met alle beschikbare toebehoren vindt u op de webpagina van Leuze onder het downloadtabblad van de artikeldetailpagina.