

## Folha de dados técnicos

### Cortina de luz de segurança, transmissor

N.º do art.: 544044

MLC500T20-1050-IP-25



#### Conteúdo

- Dados técnicos
- Desenhos dimensionais
- Ligação elétrica
- Diagramas de conexão
- Operação e indicação
- Receptores apropriados
- Código do artigo
- Notas
- Acessórios



## Dados técnicos

### Dados básicos

|                     |                            |
|---------------------|----------------------------|
| Série               | MLC 500                    |
| Tipo de dispositivo | Transmissor                |
| Inclui              | 2x suporte giratório BT-IP |
| Aplicação           | Proteção para os dedos     |

### Funções

|         |   |
|---------|---|
| Funções | Comutação do canal de transmissão<br>Redução do alcance |
|---------|---|

### Parâmetros característicos

|                          |                         |
|--------------------------|-------------------------|
| Tipo                     | 4, IEC/EN 61496         |
| SIL                      | 3, IEC 61508            |
| SILCL                    | 3, IEC/EN 62061         |
| Vida útil T <sub>M</sub> | 20 anos, EN ISO 13849-1 |

### Dados da área de proteção

|                            |             |
|----------------------------|-------------|
| Resolução                  | 20 mm       |
| Altura da área de proteção | 1.050 mm    |
| Alcance                    | 0 ... 4,8 m |

### Dados óticos

|                            |   |
|----------------------------|---|
| Sincronização              | Ótico, entre o transmissor e o receptor       |
| Fonte de luz               | LED, Infravermelho                            |
| Comprimento de onda        | 940 nm  |
| Forma do sinal transmitido | Pulsado                                       |
| Grupo de risco LED         | Grupo isento (conforme a norma EN 62471:2008) |

### Dados elétricos

|                      |   |
|----------------------|---|
| Proteção do circuito | Proteção contra curto-circuito<br>Proteção contra sobretensão |
|----------------------|---|

### Dados de desempenho

|                                      |                          |
|--------------------------------------|--------------------------|
| Tensão de alimentação U <sub>B</sub> | 24 V, CC, -20 ... 20 %   |
| Consumo de corrente, máx.            | 50 mA                    |
| Proteção fusível                     | 2 A, de ação média-lenta |

### Entradas

|  |         |
|--|---------|
| Número de entradas de chaveamento digitais | 1 Unid. |
|--|---------|

### Entradas de chaveamento

|                                 |                                |
|---------------------------------|--------------------------------|
| Tipo                            | Entrada de chaveamento digital |
| Tensão de chaveamento high mín. | 18 V                           |
| Tensão de chaveamento low máx.  | 2,5 V                          |
| Tensão de chaveamento, tip.     | 22,5 V                         |
| Tipo de tensão                  | CC                             |

### Conexão

|                    |         |
|--------------------|---------|
| Número de conexões | 1 Unid. |
|--------------------|---------|

### Conexão 1

|                     |                           |
|---------------------|---------------------------|
| Função              | Interface de máquina      |
| Tipo de conexão     | Cabo com conector redondo |
| Comprimento do cabo | 25.000 mm                 |
| Material da bainha  | PVC                       |
| Tamanho da rosca    | M12                       |
| Material            | Metal                     |
| Número de polos     | 5 polos                   |

### Características dos cabos

|  |                      |
|--|----------------------|
| Seção transversal admissível do cabo, tip.       | 0,25 mm <sup>2</sup> |
| Comprimento máx. do cabo de conexão              | 100 m                |
| Resistência admissível do cabo até a carga, máx. | 200 Ω                |

### Dados mecânicos

|                                      |                    |
|--------------------------------------|--------------------|
| Dimensões (Ø x C)                    | 52,5 mm x 1.250 mm |
| Material da carcaça                  | Metal              |
| Carcaça metal                        | Alumínio           |
| Material da cobertura da parte ótica | Plástico / PMMA    |
| Material das tampas de extremidade   | Zinco fundido      |
| Peso líquido                         | 1.200 g            |
| Cor da carcaça                       | Amarelo, RAL 1021  |
| Tipo de fixação                      | Suporte giratório  |

### Tubo de proteção

|  |                       |
|--|-----------------------|
| Material                                       | PMMA, claro           |
| Material das tampas de extremidade             | Aço inox V4A (1.4404) |
| Material do cilindro de aperto                 | PA 6                  |
| Material da membrana de compensação de pressão | PA 6                  |
| Material do prensa-cabo                        | PA 6                  |

### Operação e indicação

|                   |         |
|-------------------|---------|
| Tipo de indicação | LED     |
| Número de LEDs    | 2 Unid. |

### Dados do ambiente

|  |               |
|--|---------------|
| Temperatura ambiente, operação           | 0 ... 55 °C   |
| Temperatura ambiente, armazenamento      | -30 ... 70 °C |
| Umidade relativa do ar (sem condensação) | 0 ... 95 %    |

### Certificações

|                         |  |
|-------------------------|--|
| Grau de proteção        | IP 65<br>IP 66<br>IP 67<br>IP 69K              |
| Classe de proteção      | III  |
| Certificações           | c CSA US<br>c TÜV NRTL US<br>S Mark<br>TÜV Süd |
| Resistência a vibrações | 50 m/s <sup>2</sup>                            |
| Resistência a choques   | 100 m/s <sup>2</sup>                           |
| Patentes de E.U.A.      | US 6,418,546 B                                 |

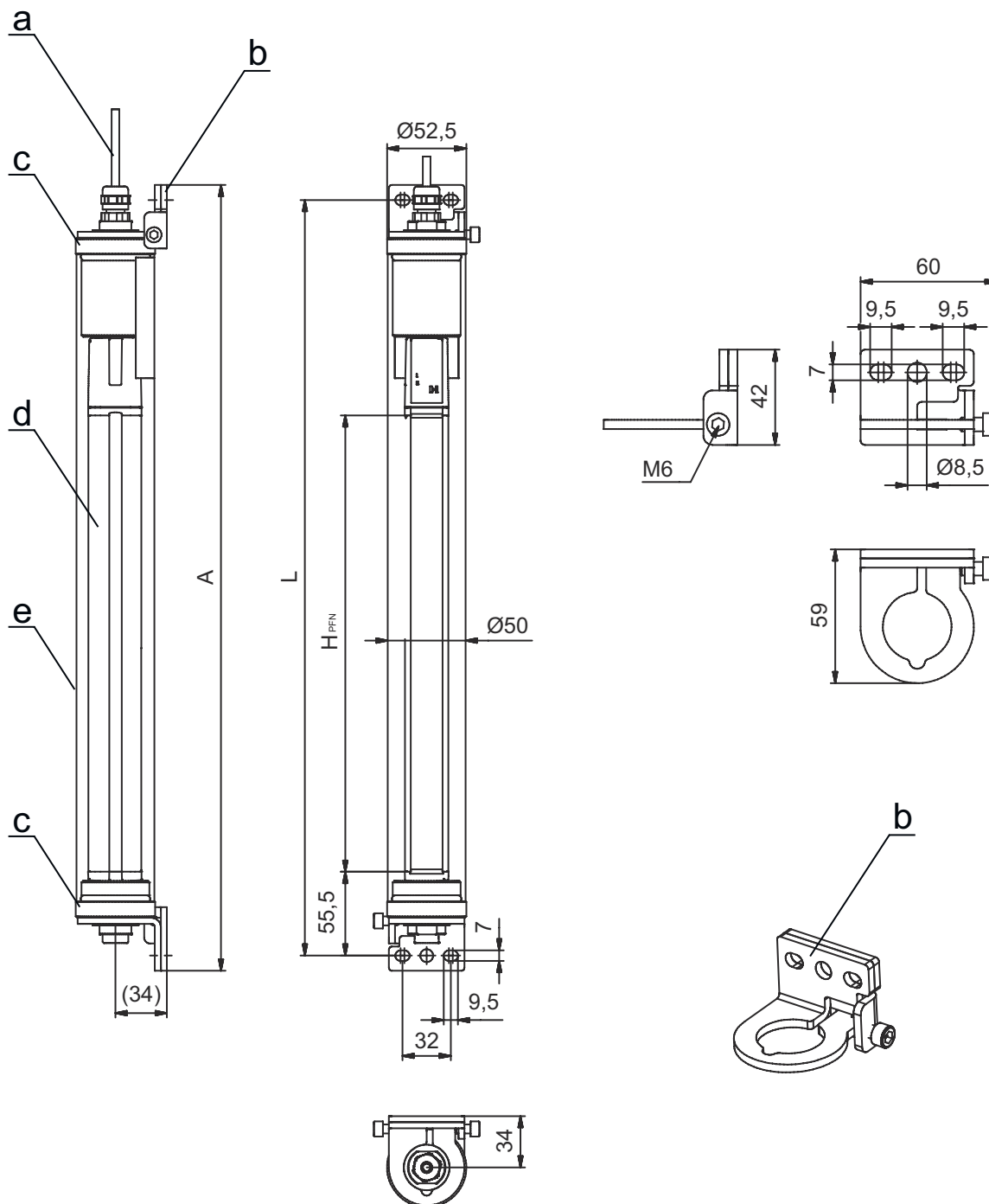
### Classificação

|                           |          |
|---------------------------|----------|
| Número da pauta aduaneira | 85365019 |
| eCl@ss 5.1.4              | 27272704 |
| eCl@ss 8.0                | 27272704 |
| eCl@ss 9.0                | 27272704 |
| eCl@ss 10.0               | 27272704 |
| eCl@ss 11.0               | 27272704 |
| ETIM 5.0                  | EC002549 |
| ETIM 6.0                  | EC002549 |
| ETIM 7.0                  | EC002549 |

## Desenhos dimensionais

Todas as medidas em milímetros

### Cortina de luz de segurança MLC pré-montada em tubo de proteção IP



- a Cabo de conexão
- b Cantoneiras de fixação para montagem
- c Tampas das extremidades, aço inox V4A
- d Transmissor MLC
- e Tubo de proteção IP

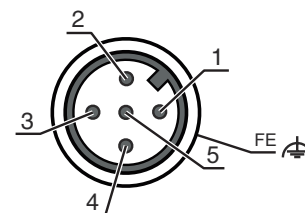
- A Altura total incl. cantoneiras de fixação = 1270 mm
- L Distância dos furos para cantoneiras de fixação = 1250 mm
- H<sub>PFN</sub> Altura da área de proteção efetiva = 1050 mm

## Ligação elétrica

### Conexão 1

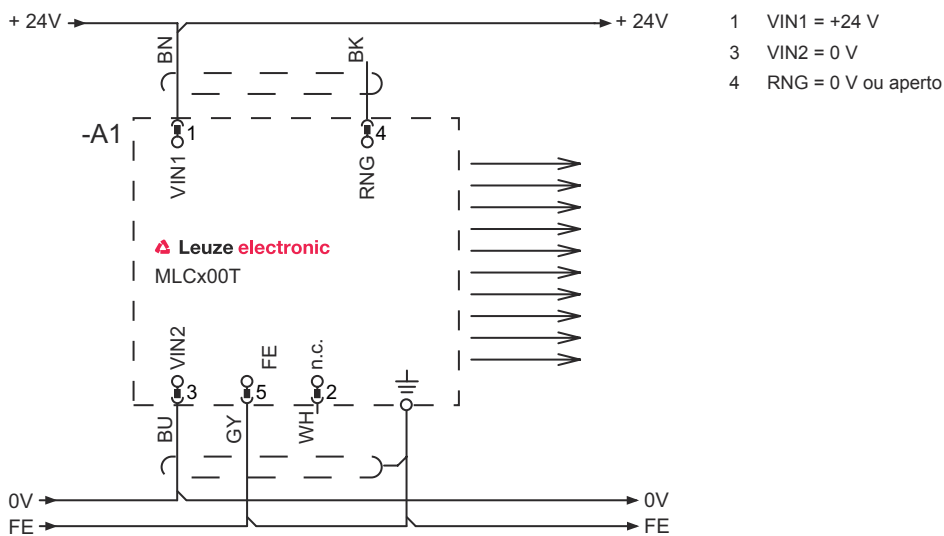
|                       |                           |
|-----------------------|---------------------------|
| Função                | Interface de máquina      |
| Tipo de conexão       | Cabo com conector redondo |
| Comprimento do cabo   | 25.000 mm                 |
| Material da bainha    | PVC                       |
| Cor do cabo           | Cinza                     |
| Tamanho da rosca      | M12                       |
| Tipo                  | male                      |
| Material              | Metal                     |
| Número de polos       | 5 polos                   |
| Codificação           | Código A                  |
| Invólucro de conector | FE/SHIELD                 |

| Pino | Ocupação de pinos | Cor do fio |
|------|-------------------|------------|
| 1    | VIN1              | Marron     |
| 2    | n.c.              | Branco     |
| 3    | VIN2              | Azul       |
| 4    | RNG               | Preto      |
| 5    | FE/SHIELD         | Cinza      |



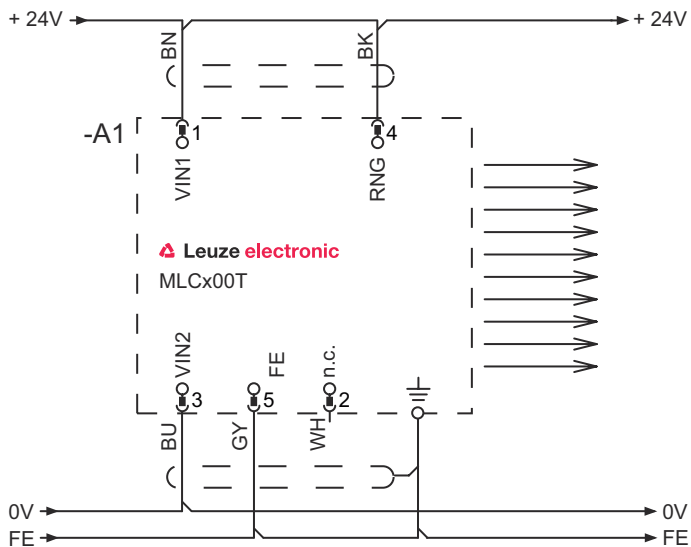
## Diagramas de conexão

### Canal de transmissão C1, alcance reduzido



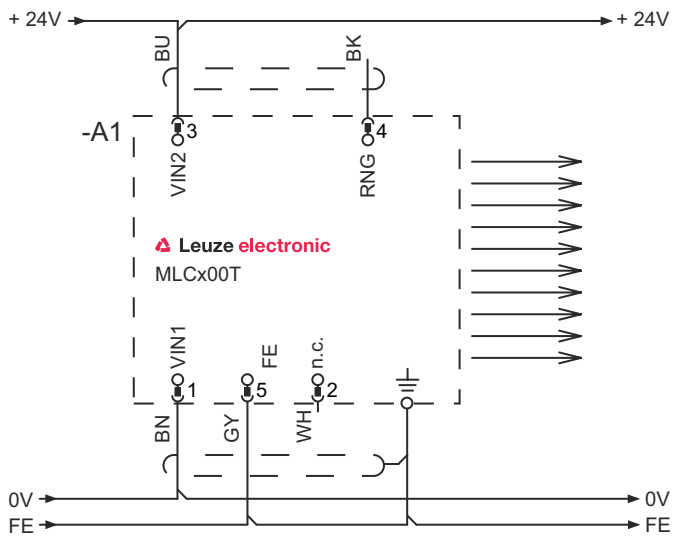
## Diagramas de conexão

### Canal de transmissão C1 alcance padrão



- 1 VIN1 = +24 V
- 3 VIN2 = 0 V
- 4 RNG = +24 V

### Canal de transmissão C2, alcance reduzido



- 1 VIN1 = 0 V
- 3 VIN2 = +24 V
- 4 RNG = 0 V ou aperto

## Diagramas de conexão


### Canal de transmissão C2, alcance padrão



## Operação e indicação

| LED | Indicador                            | Significado  |
|-----|--------------------------------------|--|
| 1   | Apagado                              | Dispositivo desligado                                    |
|     | Vermelho, luz contínua               | Erro de dispositivo                                      |
|     | Verde, luz contínua                  | Operação normal  |
| 2   | Verde, piscando, 10 s após a ligação | Alcance reduzido selecionado através da fiação do pino 4 |
|     | Apagado                              | Canal de transmissão C1                                  |
|     | Verde, luz contínua                  | Canal de transmissão C2                                  |

## Receptores apropriados

|   | N.º do art. | Designação           | Artigo                                | Descrição   |
|---|-------------|----------------------|---------------------------------------|---|
|  | 544045      | MLC510R20-1050-IP-25 | Conjunto sensor de segurança receptor | Resolução: 14 mm<br>Altura da área de proteção: 1.050 mm<br>Tempo de resposta: 23 ms<br>Conexão: Cabo com conector redondo, M12, Metal, 5 polos, 15.000 mm, PVC<br>Pacote de funções: Basic |

## Código do artigo

Nome do artigo: MLCxyy-za-hhhhei-ooo

**MLC** Cortina de luz de segurança

|    |   |
|----|---|
| x  | <b>Série</b><br>3: MLC 300<br>5: MLC 500  |
| yy | <b>Classes de função</b><br>00: transmissor<br>01: transmissor (AIDA)<br>02: transmissor com entrada de teste<br>10: receptor Basic - nova partida automática<br>11: receptor Basic - rearme automático (AIDA)<br>20: receptor Standard - EDM/RES selecionável<br>30: receptor Extended - blanking/muting |

## Código do artigo

**MLC** **Cortina de luz de segurança**

|             |  |
|-------------|--|
| <b>z</b>    | <b>Tipo de dispositivo</b><br>T: transmissor<br>R: receptor  |
| <b>a</b>    | <b>Resolução</b><br>14: 14 mm<br>20: 20 mm<br>30: 30 mm<br>40: 40 mm<br>90: 90 mm                                      |
| <b>hhhh</b> | <b>Altura da área de proteção</b><br>150 ... 3000: de 150 mm a 3000 mm   |
| <b>e</b>    | <b>Host/Guest (opcional)</b><br>H: Host<br>MG: Middle Guest<br>G: Guest  |
| <b>i</b>    | <b>Interface (opcional)</b><br>/A: AS-i  |
| <b>ooo</b>  | <b>Opção</b><br>/V: high Vibration-proof<br>EX2: proteção contra explosões (zonas 2 + 22)<br>SPG: Smart Process Gating |

### Nota



↳ Uma lista com todos os tipos de dispositivo disponíveis encontra-se na página da Leuze na Internet, em [www.leuze.com](http://www.leuze.com).

## Notas





### Respeitar a utilização prevista!



- ↳ O produto só deve ser colocado em operação por pessoas capacitadas.
- ↳ Aplique o produto apenas de acordo com a sua utilização prevista.

## Acessórios

### Serviços

|  | N.º do art. | Designação | Artigo   | Descrição   |
|--|-------------|------------|--|---|
|  | S981050     | CS40-I-140 | Inspecção de segurança «Grade de luz de segurança» | <p>Detalhes: Inspecção de uma aplicação de grade de luz de segurança de acordo com as normas e diretivas atuais, registro dos dados dos dispositivos e das máquinas em um banco de dados, criação de um protocolo de inspeção por aplicação.</p> <p>Condições: Deve ser possível parar a máquina, tem de ser garantido o apoio por parte de colaboradores do cliente e acesso à máquina para colaboradores da Leuze.</p> <p>Restrições: Os custos para a viagem e o pernoite serão faturados separados e de acordo com os custos reais.</p> |
|  | S981046     | CS40-S-140 | Suporte no comissionamento                         | <p>Detalhes: Para dispositivos de segurança incl. cronometragem de tempo de parada e primeira inspeção.</p> <p>Condições: Dispositivos e cabos de conexão estão montados, preço sem custos de viagem e, se necessário, pernoite.</p> <p>Restrições: No máx. 2 h, sem execução de trabalhos mecânicos (de montagem) e elétricos (de cablagem), sem alterações (acrescentos, cablagem, programação) em componentes de terceiros nos arredores.</p>  |

## Acessórios

### Nota



Uma lista com todos os artigos de acessórios disponíveis encontra-se na página da Leuze na internet, na guia Download da página de detalhes do artigo.