

Hoja técnica

Lector de código de barras fijo

Código: 50105512

BCL 508i ON 100 H

Contenido

- Datos técnicos
- Dibujos acotados
- Conexión eléctrica
- Diagramas
- Operación e Indicación
- Código de producto
- Notas
- Accesorios



La figura puede variar



Ethernet

Datos técnicos

Datos básicos

| | |
|-------|----------|
| Serie | BCL 500i |
|-------|----------|

Versión especial

| | |
|------------------|-------------|
| Versión especial | Calefacción |
|------------------|-------------|

Funciones

| | |
|-----------|---|
| Funciones | AutoConfig |
| | AutoControl |
| | AutoReflAct |
| | Calefacción |
| | Comparación con códigos de referencia |
| | CRT - Tecnología de Reconstrucción de Códigos |
| | Indicador LED |
| | Modo de ajuste |

Parámetros

| | |
|------|-----------|
| MTTF | 42,4 Años |
|------|-----------|

Datos de lectura

| | |
|---------------------------|-----------------------------|
| Tipos de códigos legibles | 2/5 Interleaved |
| | Codabar |
| | Code 128 |
| | Code 39 |
| | Code 93 |
| | EAN 128 |
| | EAN 8/13 |
| | EAN Addendum |
| | GS1 Databar Expanded |
| | GS1 Databar Limited |
| | GS1 Databar Omnidirectional |
| | UPC |

| | |
|--|---------------|
| Velocidad de escaneo, típica | 1.000 scans/s |
| Códigos de barras por puerta de lectura, número máx. | 64 Unidad(es) |

Datos ópticos

| | |
|----------------------------------|---|
| Distancia de lectura | 200 ... 650 mm |
| Fuente de luz | Láser, Rojo |
| Longitud de onda | 650 nm |
| Láser de clase | 2, IEC/EN 60825-1:2007 |
| Forma de señal de emisión | Continuo |
| Contraste código de barras (PCS) | 60 % |
| Tamaño de módulo | 0,25 ... 0,5 mm |
| Sistema de lectura | Escáner con espejo oscilante |
| Velocidad de escaneo | 800 ... 1.200 scans/s |
| Desviación de haz | Mediante rueda poligonal rotatoria + motor paso/paso con espejo |
| Salida del haz de luz | Posición cero lateral bajo ángulo de 90° |
| Frecuencia de espejo orientable | 10 Hz |
| Ángulo de orientación máx. | 40 ° |

Datos eléctricos

| | |
|------------------------|--|
| Circuito de protección | Protección contra polarización inversa |
|------------------------|--|

Datos de potencia

| | |
|-------------------------------|-------------------------|
| Tensión de alimentación U_B | 24 V, CC, -20 ... +20 % |
| Consumo de potencia, máx. | 75 W |

Entradas/salidas seleccionables

| | |
|---|------------------|
| Corriente de salida, máx. | 100 mA |
| Número de entradas/salidas seleccionables | 4 Unidad(es) |
| Tipo de tensión, salidas | CC |
| Tensión de conmutación, salidas | Típ. U_B / 0 V |
| Tipo de tensión, entradas | CC |
| Tensión de conmutación, entradas | Típ. U_B / 0 V |
| Corriente de entrada, máx. | 8 mA |

Interfaz

| | |
|------|----------|
| Tipo | Ethernet |
|------|----------|

Ethernet

| | |
|--------------------------|--------------------------------|
| Arquitectura | Cliente |
| | Servidor |
| Asignación de dirección | Asignación manual de dirección |
| | DHCP |
| Velocidad de transmisión | 10 Mbit/s |
| | 100 Mbit/s |
| Función | Proceso |
| Funcionalidad switch | Integrado |
| Protocolo de transmisión | TCP/IP |

Interfaz servicio

| | |
|------|-----|
| Tipo | USB |
|------|-----|

USB

| | |
|---------|--|
| Función | Configuración/parametrización vía software |
| | Servicio |

Conexión

| | |
|----------------------|--------------|
| Número de conexiones | 5 Unidad(es) |
|----------------------|--------------|

Conexión 1

| | |
|---------------------------|----------------------|
| Función | Interfaz de servicio |
| Tipo de conexión | USB |
| Denominación en el equipo | SERVICIO |
| Tipo de conector | USB 2.0 Standard-A |

Conexión 2

| | |
|---------------------------|------------------|
| Función | Señal IN |
| | Señal OUT |
| Tipo de conexión | Conector redondo |
| Denominación en el equipo | SW IN/OUT |
| Tamaño de rosca | M12 |
| Tipo | Conector hembra |
| Material | Metal |
| Número de polos | 5 polos |
| Codificación | Codificación A |

Datos técnicos

Conexión 3

| | |
|----------------------------------|--|
| Función | Alimentación de tensión Señal IN Señal OUT |
| Tipo de conexión | Conector redondo |
| Denominación en el equipo | PWR |
| Tamaño de rosca | M12 |
| Tipo | Conector macho |
| Material | Metal |
| Número de polos | 5 polos |
| Codificación | Codificación A |

Conexión 4

| | |
|----------------------------------|------------------|
| Función | BUS IN |
| Tipo de conexión | Conector redondo |
| Denominación en el equipo | HOST / BUS IN |
| Tamaño de rosca | M12 |
| Tipo | Conector hembra |
| Material | Metal |
| Número de polos | 4 polos |
| Codificación | Codificación D |

Conexión 5

| | |
|----------------------------------|------------------|
| Función | BUS OUT |
| Tipo de conexión | Conector redondo |
| Denominación en el equipo | BUS OUT |
| Tamaño de rosca | M12 |
| Tipo | Conector hembra |
| Número de polos | 4 polos |

Datos mecánicos

| | |
|-------------------------------------|---|
| Diseño | Cúbico |
| Dimensiones (An x Al x L) | 173 mm x 84 mm x 147 mm |
| Material de carcasa | Metal |
| Carcasa de metal | Aluminio |
| Material, cubierta de óptica | Vidrio |
| Peso neto | 1.500 g |
| Color de carcasa | Negro, RAL 9005 Rojo, RAL 3000 |
| Tipo de fijación | Mediante pieza de fijación opcional Ranuras de cola de milano Rosca de fijación |

Operación e Indicación

| | |
|--|---|
| Tipo de indicación | Display gráfico monocromático de 128x64 píxeles, con retroiluminación LED |
| Número de LED | 2 Unidad(es) |
| Tipo de configuración/parametrización | A través de navegador web |
| Elementos de uso | Tecla(s) |

Datos ambientales

| | |
|---|----------------|
| Temperatura ambiente en servicio | -35 ... 40 °C |
| Temperatura ambiente en almacén | -20 ... +70 °C |
| Humedad del aire relativa (sin condensación) | 90 % |
| Compatibilidad de luz externa en el código de barras, máx. | 2.000 lx |

Certificaciones

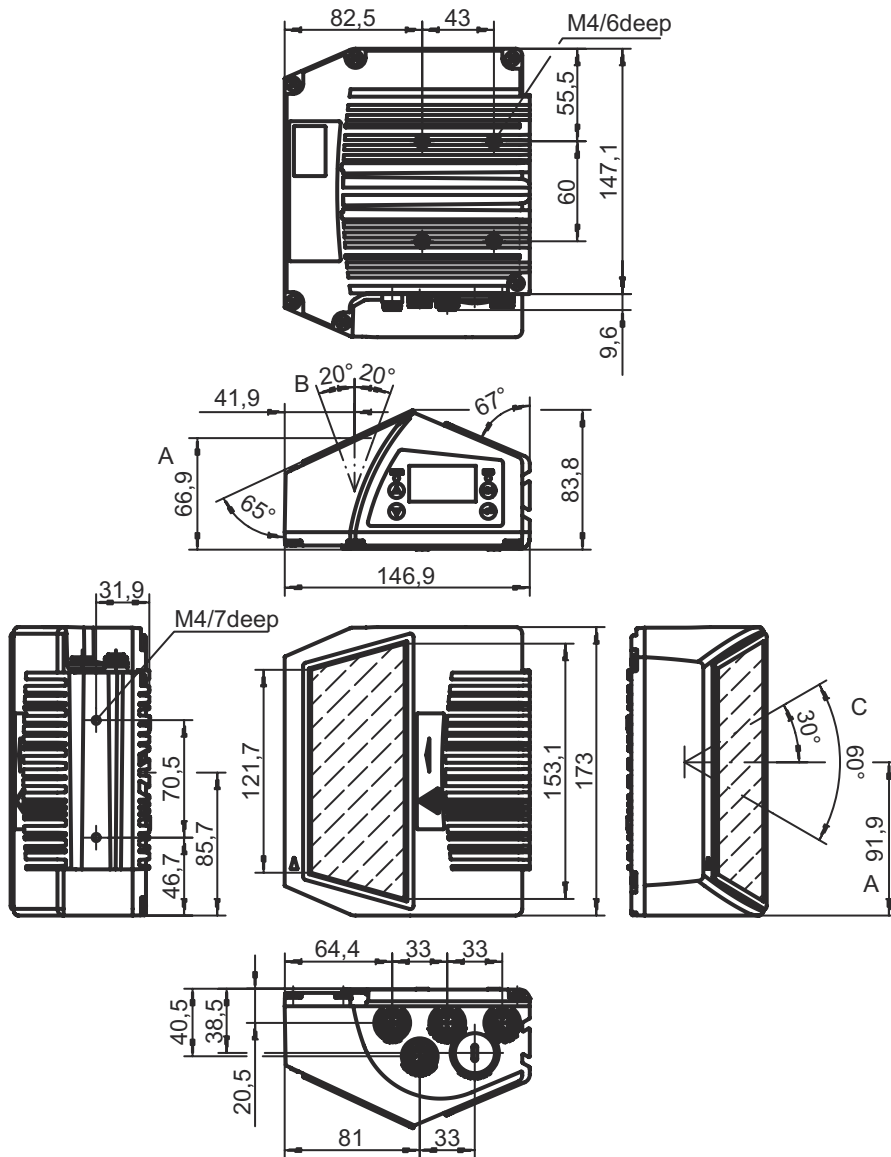
| | |
|--|--------------------------------------|
| Índice de protección | IP 65 |
| Clase de seguridad | III |
| Certificaciones | c UL US |
| Método de prueba CEM según norma | EN 55022 EN 61000-4-2, -3, -4, -6 |
| Método de prueba choque según norma | IEC 60068-2-27, test Ea |
| Método de prueba impacto permanente según norma | IEC 60068-2-29, test Eb |
| Método de prueba vibración según norma | IEC 60068-2-6, test Fc |

Clasificación

| | |
|--------------------------|----------|
| Número de arancel | 84719000 |
| eCl@ss 5.1.4 | 27280102 |
| eCl@ss 8.0 | 27280102 |
| eCl@ss 9.0 | 27280102 |
| eCl@ss 10.0 | 27280102 |
| eCl@ss 11.0 | 27280102 |
| ETIM 5.0 | EC002550 |
| ETIM 6.0 | EC002550 |
| ETIM 7.0 | EC002550 |

Dibujos acotados

Todas las medidas en milímetros



Conexión eléctrica

Conexión 1

SERVICIO

| | |
|------------------|----------------------|
| Función | Interfaz de servicio |
| Tipo de conexión | USB |
| Tipo de conector | USB 2.0 Standard-A |

Pin Asignación de pines

| | |
|---|-----------|
| 1 | +5 V CC |
| 2 | D- - Data |
| 3 | D+ - Data |
| 4 | GND |



Conexión eléctrica

Conexión 2

SW IN/OUT

| | |
|-------------------------|-----------------------|
| Función | Señal IN Señal OUT |
| Tipo de conexión | Conector redondo |
| Tamaño de rosca | M12 |
| Tipo | Conector hembra |
| Material | Metal |
| Número de polos | 5 polos |
| Codificación | Codificación A |

Pin Asignación de pines

| | |
|---|--------|
| 1 | VOUT |
| 2 | SWIO 1 |
| 3 | GND |
| 4 | SWIO 2 |
| 5 | FE |



Conexión 3

PWR

| | |
|-------------------------|--|
| Función | Alimentación de tensión Señal IN Señal OUT |
| Tipo de conexión | Conector redondo |
| Tamaño de rosca | M12 |
| Tipo | Conector macho |
| Material | Metal |
| Número de polos | 5 polos |
| Codificación | Codificación A |

Pin Asignación de pines

| | |
|---|--------|
| 1 | VIN |
| 2 | SWIO 3 |
| 3 | GND |
| 4 | SWIO 4 |
| 5 | FE |



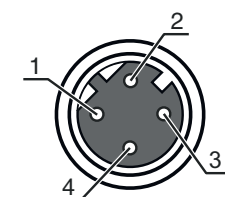
Conexión 4

HOST / BUS IN

| | |
|-------------------------|------------------|
| Función | BUS IN |
| Tipo de conexión | Conector redondo |
| Tamaño de rosca | M12 |
| Tipo | Conector hembra |
| Material | Metal |
| Número de polos | 4 polos |
| Codificación | Codificación D |

Pin Asignación de pines

| | |
|---|-----|
| 1 | TD+ |
| 2 | RD+ |
| 3 | TD- |
| 4 | RD- |



Conexión eléctrica

Conexión 5

BUS OUT

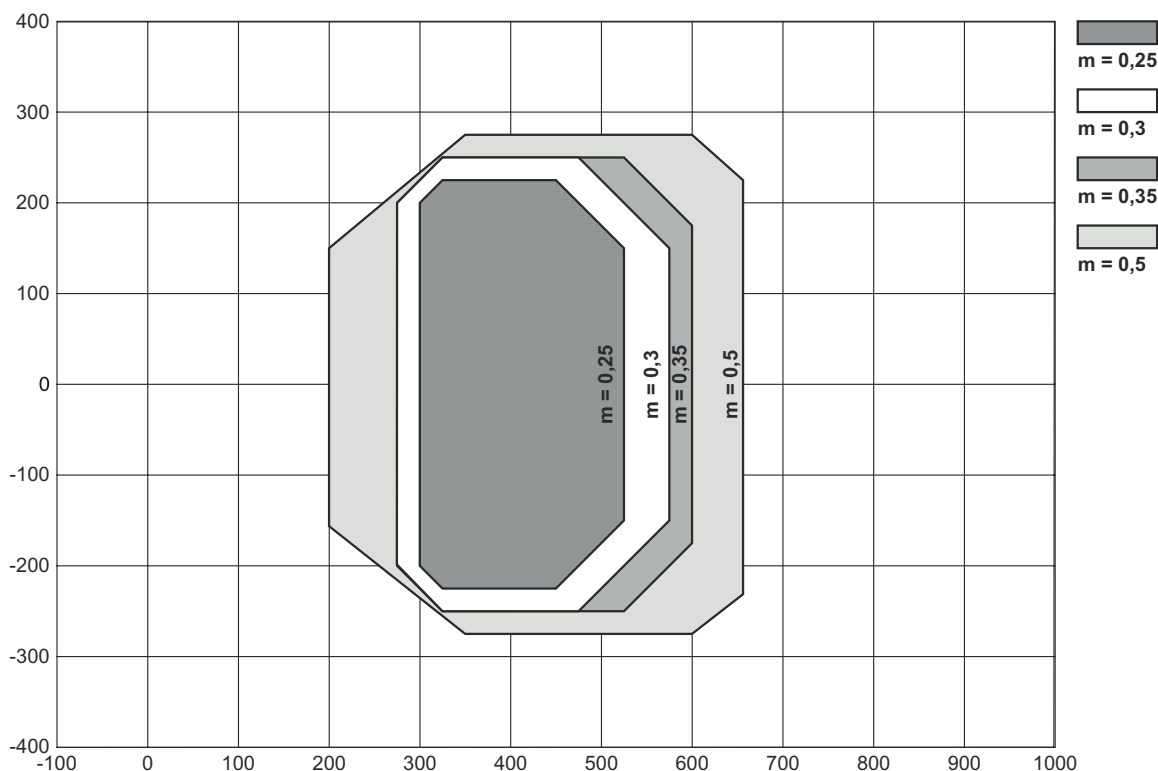
| | |
|-------------------------|------------------|
| Función | BUS OUT |
| Tipo de conexión | Conector redondo |
| Tamaño de rosca | M12 |
| Tipo | Conector hembra |
| Material | Metal |
| Número de polos | 4 polos |
| Codificación | Codificación D |

| Pin | Asignación de pines |
|-----|---------------------|
| 1 | TD+ |
| 2 | RD+ |
| 3 | TD- |
| 4 | RD- |



Diagramas

Curva del campo de lectura

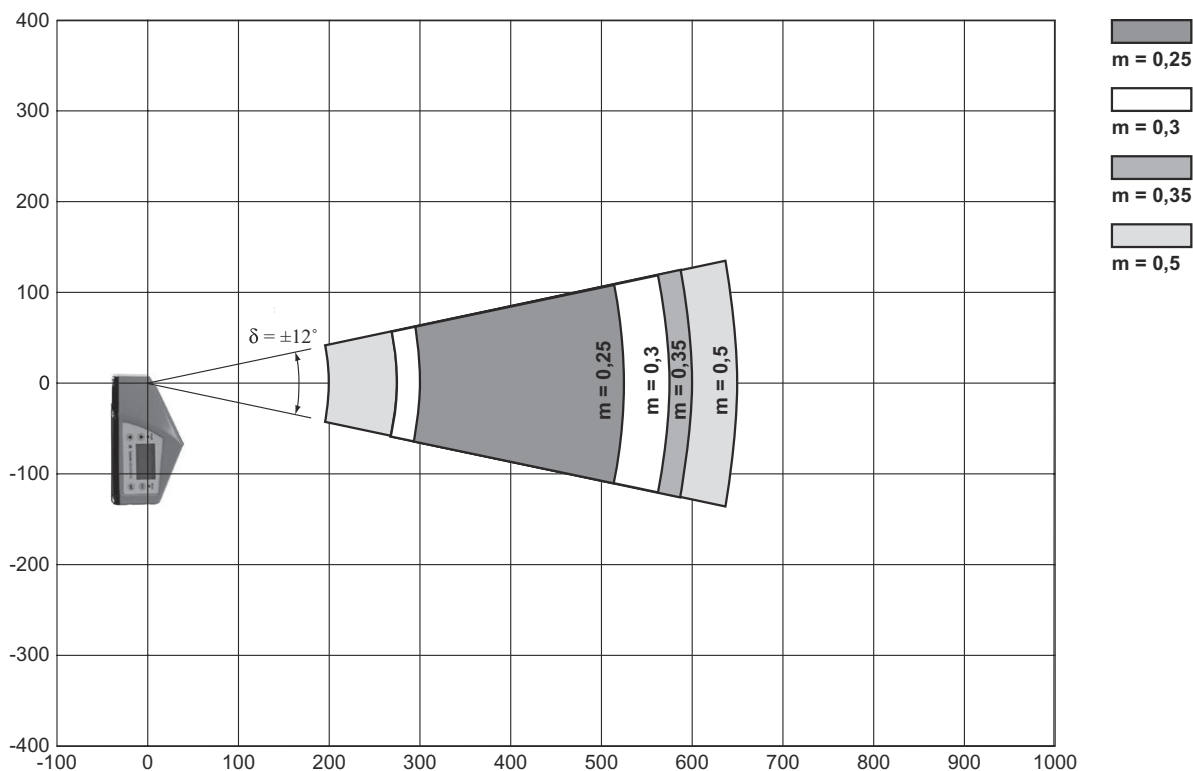


x Distancia del campo de lectura [mm]

y Ancho del campo de lectura [mm]

Diagramas

Curva lateral del campo de lectura



x Distancia del campo de lectura [mm]

y Altura del campo de lectura [mm]

Operación e Indicación


| LED | Display | Significado |
|-------|-----------------------|---|
| 1 PWR | Off | Equipo desconectado |
| | Verde, parpadeante | Equipo correcto, fase de inicialización |
| | Verde, luz continua | Equipo correcto |
| | Naranja, luz continua | Modo de operación de servicio |
| | Rojo, parpadeante | Equipo correcto, aviso activado |
| | Rojo, luz continua | Error del equipo |
| 2 BUS | Off | No hay tensión de alimentación |
| | Verde, parpadeante | Inicialización |
| | Verde, luz continua | Funcionamiento de bus en orden |
| | Rojo, parpadeante | Error de comunicación |
| | Rojo, luz continua | Error de la red |

Código de producto

Denominación del artículo: **BCL XXXX YYZ AAA B**


| | |
|-------------|---|
| BCL | Principio de funcionamiento BCL: lector de código de barras |
| XXXX | Serie/interfaz (tecnología de bus de campo integrada) 500i: RS 232 / RS 422 / RS 485 (maestro multiNet) 501i: RS 485 (esclavo multiNet) 504i: PROFIBUS DP 508i: EtherNet TCP/IP, UDP 548i: PROFINET RT 558i: EtherNet/IP |
| YY | Principio de exploración S: escáner lineal (single line) O: escáner con espejo oscilante (oscillating mirror) |
| Z | Óptica N: High Density (cerca) M: Medium Density (distancia media) F: Low Density (lejos) L: Long Range (distancia muy grande) |
| AAA | Salida del haz 100: lateral 102: frontal |
| B | Equipamiento especial H: con óptica calefactada |


Nota




☞ Encontrará una lista con todos los tipos de equipo disponibles en el sitio web de Leuze: www.leuze.com.


Notas

 **¡Atención al uso conforme!**



- ☞ El producto no es un sensor de seguridad y no es apto para la protección de personas.
- ☞ El producto solo lo pueden poner en marcha personas capacitadas.
- ☞ Emplee el producto para el uso conforme definido.

 **¡ATENCIÓN! RADIACIÓN LÁSER – PRODUCTO LÁSER DE CLASE 2**



¡No mirar fijamente al haz!
El equipo cumple los requisitos conforme a la IEC 60825-1:2007 (EN 60825-1:2007) para un producto de **láser de clase 2** y las disposiciones conforme a la U.S. 21 CFR 1040.10 con las divergencias correspondientes a la «Laser Notice No. 50» del 24/06/2007.

- ☞ ¡No mire nunca directamente al haz láser ni en la dirección de los haces reflejados! Cuando se mira prolongadamente la trayectoria del haz existe el peligro de lesiones en la retina.
- ☞ ¡No dirija el haz láser del equipo hacia las personas!
- ☞ Interrumpa el haz láser con un objeto opaco y no reflectante, cuando este se haya orientado de forma involuntaria hacia personas.
- ☞ ¡Evitar durante el montaje y alineación del equipo las reflexiones del haz láser en superficies reflectoras!
- ☞ ¡ATENCIÓN! Si se usan dispositivos de manejo o de ajuste distintos de los aquí indicados, o si se aplican otros procedimientos, se pueden producir exposiciones peligrosas a las radiaciones.
- ☞ Observe las vigentes medidas de seguridad de láser locales.
- ☞ No están permitidas las intervenciones ni las modificaciones en el equipo.
El equipo no contiene ninguna pieza que el usuario deba ajustar o mantener.
Cualquier reparación debe ser realizada exclusivamente por Leuze electronic GmbH + Co. KG.

Notas

| NOTA | |
|------|--|
| | <p>¡Colocar las placas de advertencia de láser! Sobre del equipo hay placas de advertencia de láser. Además el equipo incluye etiquetas de advertencia de láser autoadhesivas (etiqueta adhesiva) en muchas lenguas.</p> <ul style="list-style-type: none"> ☞ Coloque la placa de aviso de láser correspondiente en diferentes lenguas en el equipo en el lugar de utilización. Para el uso de los equipos en los EE. UU. utilice el autoadhesivo con la indicación «Complies with 21 CFR 1040.10». ☞ Coloque las placas de advertencia de láser cerca del equipo, en caso de que no haya ninguna etiqueta sobre del equipo (p. ej. porque el equipo es demasiado pequeño) o en caso de que las placas de advertencia de láser sean tapadas debido a la posición del equipo. ☞ Coloque las etiquetas de advertencia de láser de forma que se puedan leer, sin que sea necesario exponerse al haz láser del equipo o los haces ópticos. |

Accesorios

Sistema de conexión - Cables de conexión

| | Código | Denominación | Artículo | Descripción |
|--|----------|--------------------|-------------------|--|
| | 50132079 | KD U-M12-5A-V1-050 | Cable de conexión | Conexión 1: Conector redondo, M12, Axial, Conector hembra, Codificación A, 5 polos Conexión 2: Final abierto Apantallado: No Longitud de cable: 5.000 mm Material de cubierta: PVC |

Sistema de conexión - Cables de interconexión





| | Código | Denominación | Artículo | Descripción |
|--|----------|-----------------------------|------------------------|---|
| | 50107726 | KB USB A - USB A | Cable de interconexión | Apropriado para interfaz: USB Conexión 1: USB Conexión 2: USB Apantallado: Sí Longitud de cable: 1.800 mm Material de cubierta: PVC |
| | 50137077 | KSS ET-M12-4A-M12-4A-P7-020 | Cable de interconexión | Apropriado para interfaz: Ethernet Conexión 1: Conector redondo, M12, Axial, Conector macho, Codificación D, 4 polos Conexión 2: Conector redondo, M12, Axial, Conector macho, Codificación D, 4 polos Apantallado: Sí Longitud de cable: 1.000 mm Material de cubierta: PUR |
| | 50137078 | KSS ET-M12-4A-M12-4A-P7-050 | Cable de interconexión | Apropriado para interfaz: Ethernet Conexión 1: Conector redondo, M12, Axial, Conector macho, Codificación D, 4 polos Conexión 2: Conector redondo, M12, Axial, Conector macho, Codificación D, 4 polos Apantallado: Sí Longitud de cable: 1.000 mm Material de cubierta: PUR |
| | 50135081 | KSS ET-M12-4A-RJ45-A-P7-050 | Cable de interconexión | Apropriado para interfaz: Ethernet Conexión 1: Conector redondo, M12, Axial, Conector macho, Codificación D, 4 polos Conexión 2: RJ45 Apantallado: Sí Longitud de cable: 5.000 mm Material de cubierta: PUR |

Accesorios

Sistema de fijación - Otros

| | Código | Denominación | Artículo | Descripción |
|---|----------|--------------|----------|---|
|  | 50111224 | BT 59 | Soporte | Fijación, lado de la instalación: Montaje en ranura Fijación, del lado del equipo: Puede unirse por apriete Material: Metal |

Servicios

| | Código | Denominación | Artículo | Descripción |
|--|---------|--------------|--|--|
|  | S981020 | CS30-E-212 | Importe por hora «Configuración» | Detalles: Recopilación de datos de aplicación, selección y propuesta de los sensores apropiados, elaboración de esquemas en forma de boceto de montaje. Condiciones: Se dispone de un formulario relleno o de una especificación del proyecto con una descripción de la aplicación. Restricciones: Desplazamiento y pernoctación se facturarán por separado y según gastos acumulados. |
|  | S981014 | CS30-S-110 | Asistencia en la puesta en marcha | Detalles: Realización en un lugar deseado por el cliente, duración: máx. 10 horas. Condiciones: Los equipos y los cables de conexión ya están montados, precio sin incluir gastos de desplazamiento y, en su caso, de pernoctación. Restricciones: Ninguna realización de trabajos mecánicos (de montaje) ni eléctricos (de cableado), ni ninguna modificación (adosado, cableado, programación) en componentes de otras marcas en el entorno. |
|  | S981019 | CS30-T-110 | Formación de producto | Detalles: Lugar y contenidos tras acordarlo, duración: máx. 10 horas. Condiciones: Precio sin gastos de viaje y, en su caso, de pernoctación. Restricciones: Los gastos de desplazamiento y pernoctación se facturarán por separado y según gastos acumulados. |
|  | S981021 | CS30-V-212 | Importe por hora «Calificación de códigos de barras» | Detalles: Evaluación REA con redacción de un informe de comprobación, evaluación de la calidad de los códigos. Condiciones: El cliente proporcionará los códigos de barras originales. |

Nota



Encontrará una lista con todos los accesorios disponibles en el sitio web de Leuze, en la pestaña de Descargas de la página detallada del artículo.