

Fiche technique

Lot capteur de sécurité récepteur

Art. n°: 544052

MLC510R14-1500-IP



Contenu

- Caractéristiques techniques
- Encombrement
- Raccordement électrique
- Schémas de connexions
- Commande et affichage
- Émetteurs adaptés
- Code d'article
- Remarques
- Accessoires



Caractéristiques techniques

Données de base

Série	MLC 500
Type d'appareil	Récepteur
Contenu	2 supports tournants BT-IP
Application	Protection des doigts

Fonctions

Pack fonctionnel	Basic
Fonctions	Commutation du canal de transmission Démarrage/redémarrage automatique

Caractéristiques

Type	4, CEI/EN 61496
SIL	3, CEI 61508
SILCL	3, CEI/EN 62061
Niveau de performance (PL)	e, EN ISO 13849-1
PFH _D	7,73E-09 par heure
Durée d'utilisation T _M	20 années, EN ISO 13849-1
Catégorie	4, EN ISO 13849

Données du champ de protection

Résolution	14 mm
Hauteur du champ de protection	1.500 mm

Données optiques

Synchronisation	Optique entre l'émetteur et le récepteur
-----------------	--

Données électriques

Protection E/S	Protection contre les courts-circuits Protection contre les surtensions
----------------	--

Données de puissance

Tension d'alimentation U _N	24 V, CC, -20 ... 20 %
Consommation, max.	150 mA
Sécurisation	2 A à action semi-retardée

Sorties

Nombre de sorties de commutation de sécurité (OSSD)	2 pièce(s)
---	------------

Sorties de commutation de sécurité

Type	Sortie de commutation de sécurité OSSD
Tension de commutation high min.	18 V
Tension de commutation low max.	2,5 V
Tension de commutation type	22,5 V
Type de tension	CC
Charge électrique max.	380 mA
Inductance de charge	2.000 µH
Capacité de charge	0,3 µF
Courant résiduel max.	0,2 mA
Courant résiduel type	0,002 mA
Chute de tension	1,5 V

Sortie de commutation de sécurité 1

Affectation	Connexion 1, broche 2
Organe de commutation	Transistor, PNP

Sortie de commutation de sécurité 2

Affectation	Connexion 1, broche 4
Organe de commutation	Transistor, PNP

Données temps de réaction

Temps de réaction	33 ms
Temps de réactivation	100 ms

Connexion

Nombre de connexions	1 pièce(s)
----------------------	------------

Connexion 1

Fonction	Interface machine
Type de connexion	Câble à connecteur rond
Longueur de câble	15.000 mm
Matériau de gaine	PVC
Taille du filetage	M12
Matériau	Métallique
Nombre de pôles	5 pôles

Propriétés du câble

Section de conducteur autorisée type	0,25 mm ²
Longueur câble de raccordement, max.	100 m
Résistance de ligne autorisée pour la charge, max.	200 Ω

Données mécaniques

Dimensions (Ø x L)	52,5 mm x 1.700 mm
Matériau du boîtier	Métallique
Boîtier métallique	Aluminium
Matériau de la fenêtre optique	Plastique / PMMA
Matériau des capuchons	Zinc moulé sous pression
Poids net	1.350 g
Couleur du boîtier	Jaune, RAL 1021
Type de fixation	Support tournant

Tube de protection

Matériau	PMMA, transparent
Matériau des capuchons	Inox V4A (1.4404)
Matériau du cylindre de serrage	PA 6
Matériau de la membrane de compensation de la pression	PA 6
Matériau du presse-étoupe	PA 6

Commande et affichage

Type d'affichage	LED
Nombre de LED	2 pièce(s)

Caractéristiques ambiantes

Température ambiante, fonctionnement	0 ... 55 °C
Température ambiante, stockage	-30 ... 70 °C
Humidité relative de l'air (sans condensation)	0 ... 95 %

Caractéristiques techniques

Certifications

Indice de protection	IP 65
	IP 66
	IP 67
	IP 69K
Classe de protection	III
Homologations	c CSA US
	c TÜV NRTL US
	S Mark TÜV Süd
Résistance aux vibrations	50 m/s ²
Résistance aux chocs	100 m/s ²
Brevets américains	US 6,418,546 B

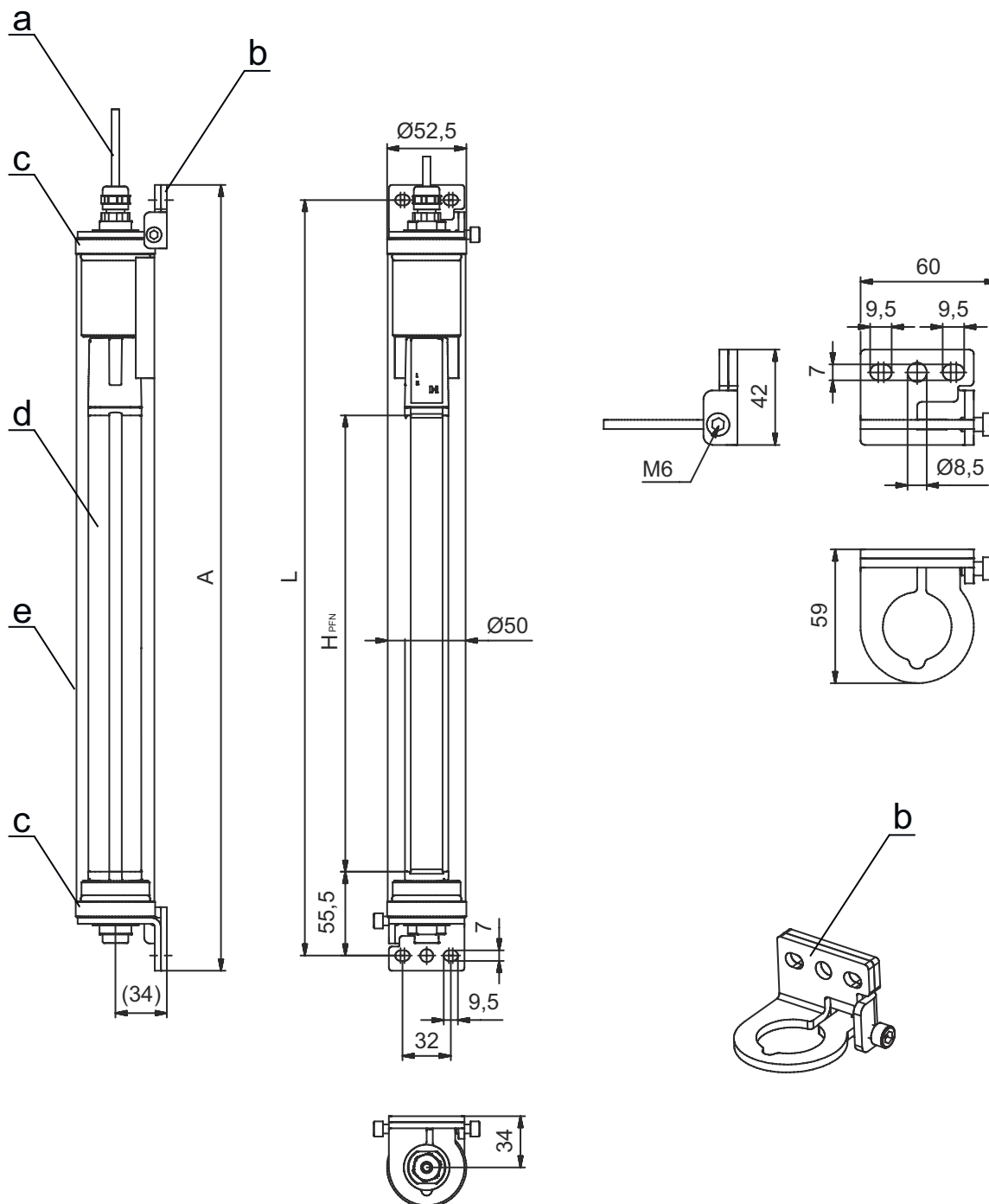
Classification

Numéro de tarif douanier	85365019
eCl@ss 5.1.4	27272704
eCl@ss 8.0	27272704
eCl@ss 9.0	27272704
eCl@ss 10.0	27272704
eCl@ss 11.0	27272704
ETIM 5.0	EC002549
ETIM 6.0	EC002549
ETIM 7.0	EC002549

Encombrement

Toutes les dimensions sont en millimètres

Barrière immatérielle de sécurité MLC prémontée dans un tube de protection IP



- a Câble de raccordement
- b Équerres de fixation pour le montage
- c Capuchons, inox V4A
- d Récepteur MLC
- e Tube de protection IP

- A Hauteur totale, équerre de fixation incluse = 1720 mm
- L Distance entre les trous de perçage pour l'équerre de fixation = 1700 mm
- H_{PFN} Hauteur effective du champ de protection = 1500 mm

Raccordement électrique

Connexion 1

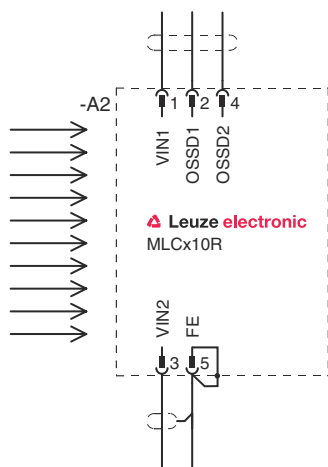
Fonction	Interface machine
Type de connexion	Câble à connecteur rond
Longueur de câble	15.000 mm
Matériau de gaine	PVC
Couleur de câble	Noir
Taille du filetage	M12
Type	Prise mâle
Matériau	Métallique
Nombre de pôles	5 pôles
Codage	Codage A
Boîtier de connecteur	FE/SHIELD

Broche	Affectation des broches	Couleur de brin
1	VIN1	Brun
2	OSSD1	Blanc
3	VIN2	Bleu
4	OSSD2	Noir
5	FE/SHIELD	Gris



Schémas de connexions

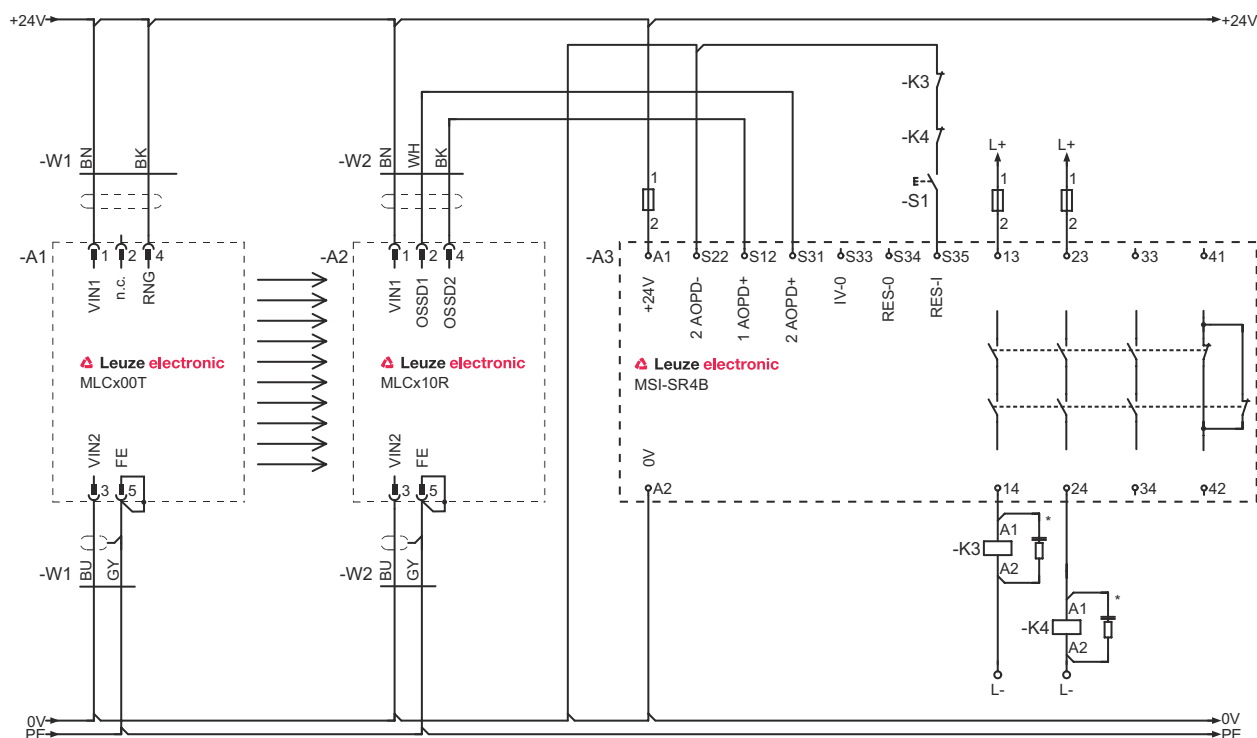
Schéma de raccordement du récepteur



- VIN1 = +24 V, VIN2 = 0 V : canal de transmission C1
- VIN1 = 0 V, VIN2 = +24 V : canal de transmission C2

Schémas de connexions

Exemple de câblage avec relais de sécurité MSI-SR4B en aval



Commande et affichage

LED	Affichage	Signification
1	Off	Appareil éteint
	Lumière rouge permanente	OSSD inactive.
	Rouge clignotante, 1 Hz	Erreur externe
	Rouge clignotante, 10 Hz	Erreur interne
	Verte clignotante, 1 Hz	OSSD active, signal faible
	Lumière verte permanente	OSSD active
2	Off	Canal de transmission C1
	Lumière rouge permanente	OSSD inactive, canal de transmission C2

Émetteurs adaptés

Art. n°	Désignation	Article	Description
544050	MLC500T14-1500-IP	Lot capteur de sécurité émetteur	Résolution: 14 mm Hauteur du champ de protection: 1.500 mm Portée: 0 ... 4,8 m Connexion: Câble à connecteur rond, M12, Métallique, 5 pôles, 15.000 mm, PVC

Code d'article

Désignation d'article : **MLCxyy-za-hhhhei-ooo**

MLC **Barrière immatérielle de sécurité**

x	Série 3 : MLC 300 5 : MLC 500
yy	Classes fonctionnelles 00 : émetteur 01 : émetteur (AIDA) 02 : émetteur avec entrée test 10 : récepteur Basic - redémarrage automatique 11 : récepteur Basic - redémarrage automatique (AIDA) 20 : récepteur Standard - EDM/RES sélectionnable 30 : récepteur Extended - blanking/inhibition
z	Type d'appareil T : émetteur R : récepteur
a	Résolution 14 : 14 mm 20 : 20 mm 30 : 30 mm 40 : 40 mm 90 : 90 mm
hhhh	Hauteur du champ de protection 150 ... 3000 : de 150 mm à 3000 mm
e	Host/Guest (en option) H : Host MG : Middle Guest G : Guest
i	Interface (en option) /A : AS-i
ooo	Option /V : haute résistance aux vibrations EX2 : protection contre les explosions (zones 2 + 22) SPG : Smart Process Gating

Remarque	
	Vous trouverez une liste de tous les types d'appareil disponibles sur le site Internet de Leuze à l'adresse www.leuze.com .

Remarques

⚠ Respecter les directives d'utilisation conforme !	
	<ul style="list-style-type: none"> ↪ Le produit ne doit être mis en service que par des personnes qualifiées. ↪ Employez toujours le produit dans le respect des directives d'utilisation conforme.

Accessoires

Services

	Art. n°	Désignation	Article	Description
	S981050	CS40-I-140	Inspection de sécurité « Barrière optique de sécurité »	Détails: Vérification d'une application à barrière optique de sécurité selon les normes et directives actuelles, enregistrement des données des appareils et des machines dans une base de données, élaboration d'un protocole d'essai par application. Conditions: L'arrêt de la machine doit être possible, la prise en charge par des collaborateurs du client et l'accessibilité à la machine pour les collaborateurs de Leuze doivent être garantis. Restrictions: Frais de voyage et d'hébergement facturés séparément selon les frais.
	S981046	CS40-S-140	Assistance pour la mise en service	Détails: Pour appareils de sécurité, mesure des temps d'arrêt et première inspection comprises. Conditions: Les appareils et câbles de raccordement sont déjà montés, prix hors frais de voyage et, le cas échéant, d'hébergement. Restrictions: 2 h max., sans travaux mécaniques (montage) ni électriques (câblage), aucune modification (montage, câblage, programmation) des composants tiers environnants.

Remarque



Vous trouverez une liste de tous les accessoires disponibles sur le site Internet de Leuze sous l'onglet Téléchargement de la page de détail de l'article.